

# FIRE PRO TEC TION

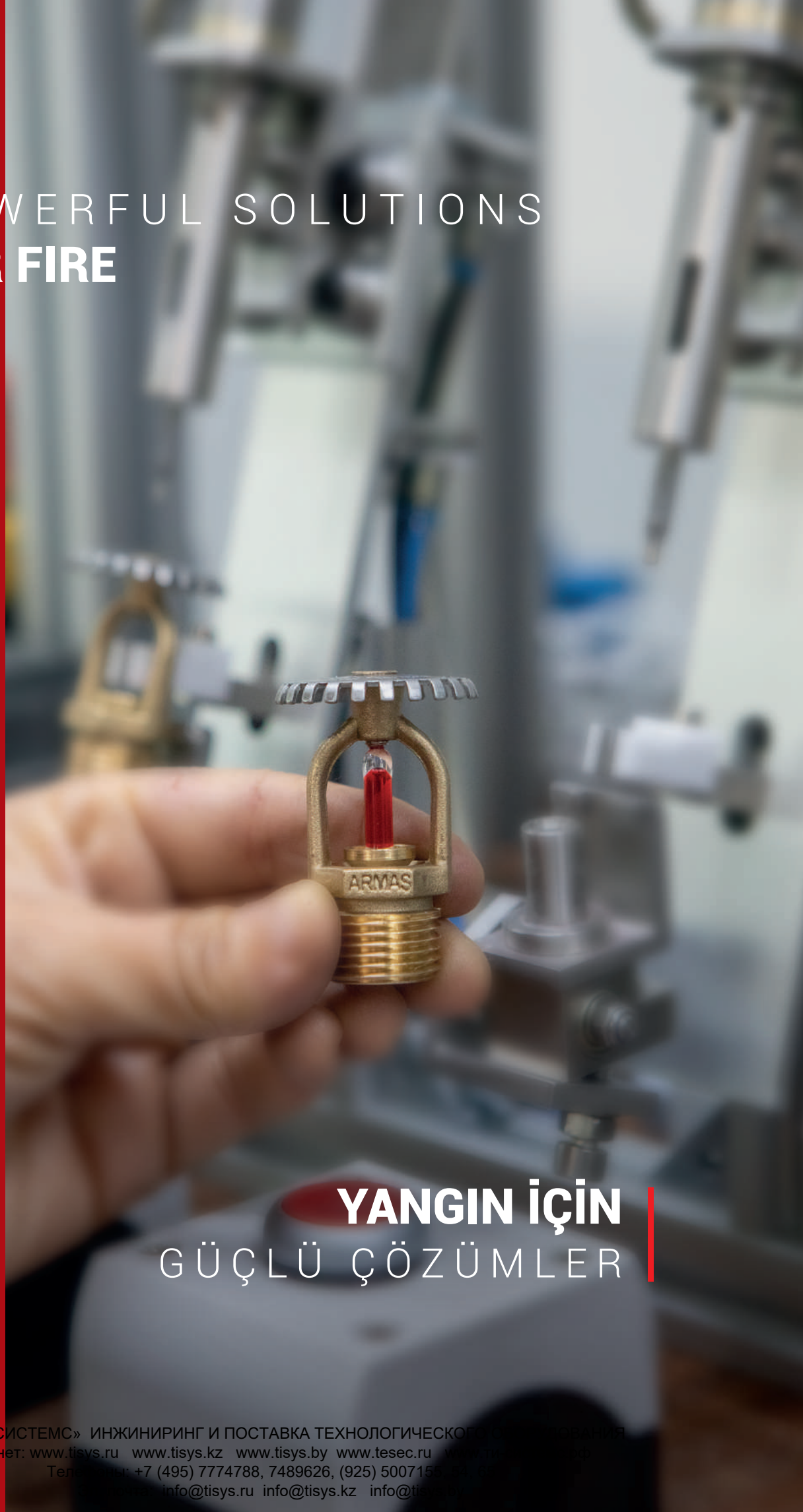


SINCE  
**1998**

**We are glad to export our valves and filters  
for waterworks, fire and irrigation markets  
to more than 55 countries.**

Su dağıtımı, yangın tesisatı ve sulama sektörleri için  
üretmiş olduğumuz vana ve filtrelerin, 55'ten fazla  
ülkeye ihracatını yapmaktan gurur duyuyoruz.

POWERFUL SOLUTIONS  
**FOR FIRE**



**YANGIN İÇİN**  
GÜÇLÜ ÇÖZÜMLER

We carry out qualified and safe production in our factory, which is established on an area of **40.000 m<sup>2</sup>** and has a production area of **29.000 m<sup>2</sup>**. We act with the aim of adding value to the future in the light of our R&D studies with our strong and dynamic staff.

---

**40.000 m<sup>2</sup>** alan üzerine kurulu **29.000 m<sup>2</sup>** üretim alanına sahip fabrikamızda kaliteli ve güvenli üretime imza atıyoruz. Güçlü ve dinamik kadromuzla Ar-Ge çalışmalarımız ışığında geleceğe değer katma hedefiyle hareket ediyoruz.



## POWERFUL SOLUTIONS FOR FIRE

ООО «ТИ-СИСТЕМС» ИНЖИНИРИНГ И ПОСТАВКА ТЕХНОЛОГИЧЕСКОГО ОБОРУДОВАНИЯ

Интернет: [www.tisys.ru](http://www.tisys.ru) [www.tisys.kz](http://www.tisys.kz) [www.tisys.by](http://www.tisys.by) [www.tesec.ru](http://www.tesec.ru) [www.ти-системс.рф](http://www.ти-системс.рф)

Телефоны: +7 (495) 7774788, 7489626, (925) 5007155, 54, 65

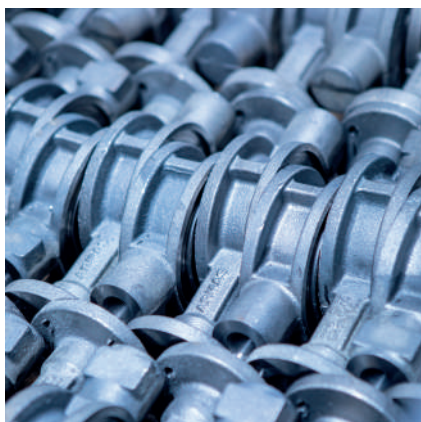
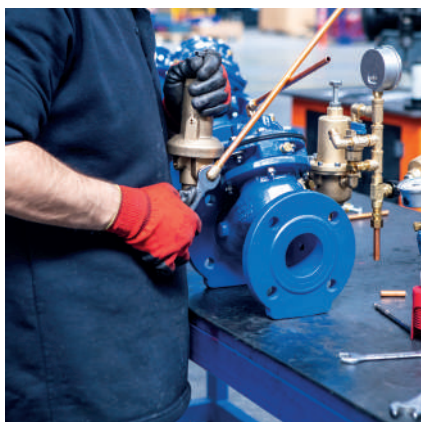
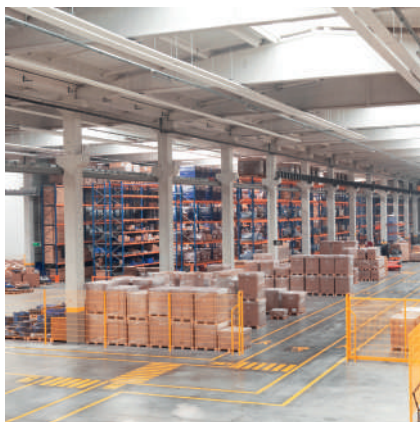
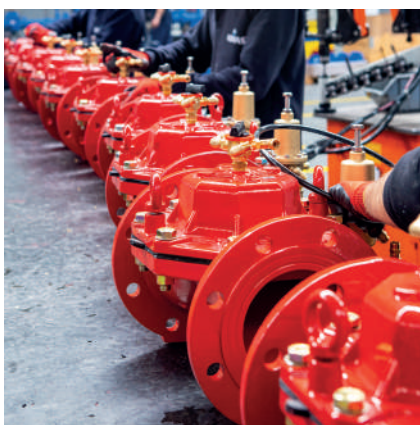
Эл. почта: [info@tisys.ru](mailto:info@tisys.ru) [info@tisys.kz](mailto:info@tisys.kz) [info@tisys.by](mailto:info@tisys.by)





## **YANGIN İÇİN** GÜÇLÜ ÇÖZÜMLER





Discover the potential



ООО «ТИ-СИСТЕМС» ИНЖИНИРИНГ И ПОСТАВКА ТЕХНОЛОГИЧЕСКОГО ОБОРУДОВАНИЯ

Интернет: [www.tisys.ru](http://www.tisys.ru) [www.tisys.kz](http://www.tisys.kz) [www.tisys.by](http://www.tisys.by) [www.tesec.ru](http://www.tesec.ru) [www.ти-системс.рф](http://www.ти-системс.рф)

Телефоны: +7 (495) 7774788, 7489626, (925) 5007155, 54, 65

Эл. почта: [info@tisys.ru](mailto:info@tisys.ru) [info@tisys.kz](mailto:info@tisys.kz) [info@tisys.by](mailto:info@tisys.by)

# COMPANY PROFILE

## FİRMA PROFİLİ

ARMAŞ was founded in 1998 to produce valves for potable water, fire fighting and agricultural irrigation systems. It has become one of the leader establishments of its sector in a short time thanks to ARMAŞ makes valves.

ARMAŞ has given high quality services with economical prices to his costumers in industry, potable water networks and agricultural irrigation systems by means of Hydraulic Control Valves, Fire Valves, Automatic Filtration Systems, Gate Valves, Strainers, Check Valves, Air Valves and Hydrants he produced. Our company who does not sacrifice quality in production has used TS EN ISO 9001 Quality Management System since 2000. In the scope of importance we gave for both human and environment, we have developed our institutional structure day by day with TS EN ISO 14001 Environmental Management System Certificate and TS EN ISO 45001 Occupational Healthy and Safety Certificate since 2007. With the TSE, TSEK, CE, UL certificates obtained from national and international product certification authorities, our customer's trust in the brand and products of ARMAŞ has been further increased.

Our products have been subjected to pressure and performance tests before sales by Quality Control Department and technical support services have been given at the installation, operation and maintenance stages after sales by our experienced engineers.

Our company who have continued R&D investments in order to present more quality and reliable products to his costumers, will continue its costumer-satisfaction focused services with increasing achievements in future thanks to his dynamic staff, powerful brand and permanent developing structure.

1998 yılında ARMAŞ markası ile, mekanik vana grubunda üretim yaparak sektördeki faaliyetlerine başlayan firmamız, hızlı bir gelişme kaydederek geçen zaman içerisinde kontrol vanaları, sürgülü vana, hidrant, vantuz, çekvalf, pislik tutucu, izlenebilir kelebek vanalar, küresel vana, flatörlü vana, alarm vanaları, test ve drenaj vanası, deluge vana ürün gruplarını da bünyesine katarak vana sektörünün tamamına hitap eden çok geniş bir ürün yelpazesine sahip olmuştur.

2010 yılı itibari ile faaliyet alanını geliştirerek tarımsal sulamada kullanılan filtre sistemleri üretimine de başlamış ve hem vana hem de filtre sistemleri üreticisi konumunda sektöründeki az sayıdaki firmalardan biri konumuna yükselmiştir. "Su İçin Akıllı Çözümler" sloganı ile hareket eden ARMAŞ, 20 yılı aşkın tecrübesi, müşterilerine sunmuş olduğu kaliteli ürünler, satış ve satış sonrası hizmetleri ile sektöründe sağladığı başarı sonucunda uluslararası saygın bir marka haline gelmiştir. Bugün, üretmiş olduğu ürün gruplarında 45'den fazla ülkeye, %85'e varan ihracat oranı ile sektöründe öncü firmalardan biri olma yolunda hızla ilerlemektedir.

Konya Organize Sanayi Bölgesi'ndeki tesisimizde üretim, TS EN ISO 9001 standardına göre ve TS EN ISO 14001, TS EN ISO 45001 yönetim sistemleri ve diğer ulusal-uluslararası standartların gerekleri ile birlikte müşteri özel talepleri göz önünde bulundurularak, konusunda bilgi ve deneyim sahibi personelleri tarafından, teknolojik gelişmelere uygun makine ve yöntemler kullanılarak gerçekleştirilmektedir. Ulusal ve uluslararası ürün belgelendirme kuruluşlarından alınan TSE, TSEK, CE, UL belgeleri ile müşterilerimizin ARMAŞ markasına ve ürünlerine olan güveni daha da arttırılmıştır.



# INDEX İÇİNDEKİLER

## 10 SPRINKLER

- 10. Pendent Sprinklers / Sarkık Tip
- 12. Upright Sprinklers / Yukarı Tip
- 14. Sidewall Sprinklers / Duvar Tipi
- 16. Escutcheon and Technical Data / Rozetler ve Teknik Bilgiler

## 17 BUTTERFLY VALVE with Supervisory Switch / İZLENEBİLİR KELEBEK VANA

## 18 ALARM CHECK VALVES (Wet Type) / ISLAK ALARM VANALARI

- 18. UL Listed Armaş Alarm Check Valve / UL Onaylı Armaş Islak Alarm Vanası
- 20. Armex Alarm Check Valve / Armex Islak Alarm Vanası

## 22 DRY ALARM VALVES / KURU ALARM VANASI

## 24 TEST AND DRAIN VALVES / TEST VE DRENAJ VANALARI

- 24. UL/FM Approved Armaş Test and Drain Valve / UL/FM Onaylı Armaş Test ve Drenaj Vanası
- 25. Armex Test and Drain Valve / Armex Test ve Drenaj Vanası

## 26 WATERFLOW DETECTORS / AKIŞ ANAHTARLARI

- 26. Waterflow Detector (Flow Switch) / Akış Anahtarı
- 27. Pressure Switch / Basınç Anahtarı

## 28 OS&Y GATE VALVE / YÜKSELEN MİLLİ SÜRGÜLÜ VANA

## 29 HYDRAULIC CONTROL VALVES / HİDROLİK KONTROL VANALARI

- 29. UL Listed Pressure Relief Valve / UL Onaylı Basınç Tahliye (Relief) Vanası
- 30. Pressure Relief Valves / Basınç Tahliye (Relief) Vanaları
- 32. Pressure Reducing Valves / Basınç Düşürücü Vanalar
- 34. Float Level Control Valves / Flatörlü Seviye Kontrol Vanaları
- 36. Electric Float Level Control Valves / Elektrik Flatörlü Seviye Kontrol Vanaları
- 38. Differential Float Level Control Valves / Diferansiyel Flatörlü Seviye Kontrol Vanaları

## 40 PRE-ACTION VALVES / PRE-ACTION VANALAR

- 40. 77PA-EL-MR - Double Interlock, Electrically Controlled, Manual (Local) Reset / Çift Kilitlemeli, Elektrik Kontrollü, Manuel Reset
- 41. 77PA-EL-PN-MR - Double Interlock, Electro-Pneumatic Controlled, Manual (Local) Reset / Çift Kilitlemeli, Elektro-Pnömatik Kontrollü, Manuel Reset

## 42 DELUGE VALVES / DELUGE VANALAR

- 42. 77DE-EL-MR - Electrically Controlled - Manual (Local) Reset / Elektrik Kontrollü - Manuel Reset
- 43. 77DE-EL-RR - Electrically Controlled - Remote Reset / Elektrik Kontrollü - Remote Reset
- 44. 77DE-PN-RR - Pneumatically Controlled / Pnömatik Kontrollü
- 45. 77DE-PN-MR - Pneumatically Controlled - Manual (Local) Reset / Pnömatik Kontrollü - Manuel Reset
- 46. 77DE-EL-HRV - Electrically or Hydraulically Controlled Anti-Columning / Elektrik veya Hidrolik Kontrollü Anti-Columning
- 47. 77DE-EL-HRV-MR - Electrically or Hydraulically Controlled Anti-Columning Manual Reset / Elektrik veya Hidrolik Kontrollü Anti-Columning Manuel Reset
- 48. 77DE-EL-HRV-PR - Electrically or Hydraulically Controlled Anti-Columning Pressure Reducing / Elektrik veya Hidrolik Kontrollü Anti-Columning Basınç Düşürücü
- 49. 77DE-EL-HRV-PR-MR - Electrically or Hydraulically Controlled Anti-Columning Pressure Reducing Manual Reset / Elektrik veya Hidrolik Kontrollü Anti-Columning Basınç Düşürücü Manuel Reset
- 50. 77DE-EL-PORV - Electrically or Pneumatically Controlled / Elektrik veya Pnömatik Kontrollü
- 51. 77DE-EL-PORV-MR - Electrically or Pneumatically Controlled Manual Reset / Elektrik veya Pnömatik Kontrollü Manuel Reset
- 52. 77DE-EL-PORV-PR - Electrically or Pneumatically Controlled Pressure Reducing / Elektrik veya Pnömatik Kontrollü Basınç Düşürücü
- 53. 77DE-EL-PORV-PR-MR - Electrically or Pneumatically Controlled Pressure Reducing Manual Reset / Elektrik veya Pnömatik Kontrollü Basınç Düşürücü Manuel Reset
- 54. 77DE-HM - Hydraulically Controlled / Hidrolik Kontrollü
- 55. 77DE-HM-MR - Hydraulically Controlled Manual Reset / Hidrolik Kontrollü Manuel Reset
- 56. 77DE-HRV - Hydraulically Controlled Anti-Columning / Hidrolik Kontrollü Anti-Columning
- 57. 77DE-HRV-MR - Hydraulically Controlled Anti-Columning Manual Reset / Hidrolik Kontrollü Anti-Columning Manuel Reset
- 58. 77DE-HRV-PR - Hydraulically Controlled Anti-Columning Pressure Reducing / Hidrolik Kontrollü Anti-Columning Basınç Düşürücü
- 59. 77DE-HRV-PR-MR - Hydraulically Controlled Anti-Columning Pressure Reducing Manual Reset / Hidrolik Kontrollü Anti-Columning Basınç Düşürücü Manuel Reset
- 60. 77DE-PORV-PR - Pneumatically Controlled Pressure Reducing / Pnömatik Kontrollü Basınç Düşürücü
- 61. 77DE-PORV-PR-MR - Pneumatically Controlled Pressure Reducing Manual Reset / Pnömatik Kontrollü Basınç Düşürücü Manuel Reset
- 62. 77DE-EL-PR - Electrically Controlled Pressure Reducing Remote Reset / Elektrik Kontrollü Basınç Düşürücü Remote Reset
- 63. 67DE-EL-AL - Electrically Controlled (Full Trim Set) / Elektrik Kontrollü (Full Trim Set)
- 64. 67DE-EL - Electrically Controlled / Elektrik Kontrollü

## 65 MONITOR VALVES / MONİTÖR VANALARI

## 66 CHECK VALVES – SWING TYPE / ÇALPARA ÇEKVALFLER

## 67 FIRE HYDRANTS / YANGIN HİDRANLARI

- 67. Armex Overground Fire Hydrant / Armex Yerüstü Yangın Hidrantı
- 68. Underground Fire Hydrant / Yeraltı Yangın Hidrantı
- 69. Hydraulic Fire Hydrants / Hidrolik Yangın Hidrantları

ОО «ТИ-СИСТЕМС» ИНЖИНИРИНГ И ПОСТАВКА ТЕХНОЛОГИЧЕСКОГО ОБОРУДОВАНИЯ

Интернет: [www.tisys.ru](http://www.tisys.ru) [www.tisys.kz](http://www.tisys.kz) [www.tisys.by](http://www.tisys.by) [www.tesec.ru](http://www.tesec.ru) [www.ти-системс.рф](http://www.ти-системс.рф)

Телефоны: +7 (495) 7774788, 7489626, (925) 5007155, 54, 65

Эл. почта: [info@tisys.ru](mailto:info@tisys.ru) [info@tisys.kz](mailto:info@tisys.kz) [info@tisys.by](mailto:info@tisys.by)





ООО «ТИ-СИСТЕМС» ИНЖИНИРИНГ И ПОСТАВКА ТЕХНОЛОГИЧЕСКОГО ОБОРУДОВАНИЯ  
Интернет: [www.tisys.ru](http://www.tisys.ru) [www.tisys.kz](http://www.tisys.kz) [www.tisys.by](http://www.tisys.by) [www.tesec.ru](http://www.tesec.ru) [www.ти-системс.рф](http://www.ти-системс.рф)  
Телефоны: +7 (495) 7774788, 7489626, (925) 5007155, 54, 65  
Эл. почта: [info@tisys.ru](mailto:info@tisys.ru) [info@tisys.kz](mailto:info@tisys.kz) [info@tisys.by](mailto:info@tisys.by)

# SPRINKLER

## PENDENT SPRINKLER / SARKIK TİP

STANDARD RESPONSE / STANDART TEPKİMELİ



### Product Description / Ürün Tanımı :

Assembly direction of Armaş pendent sprinkler is downward. Pendent sprinkler distributes the water by expanding it downwards. Usage areas are slight and moderate hazard zones.

Armaş pendent sprinkler aşağı yönlü montaj edilen sprinkler türüdür. Suyu aşağı yönlü genişleterek dağıtır. Kullanım alanları hafif ve orta tehlike mahalleridir.

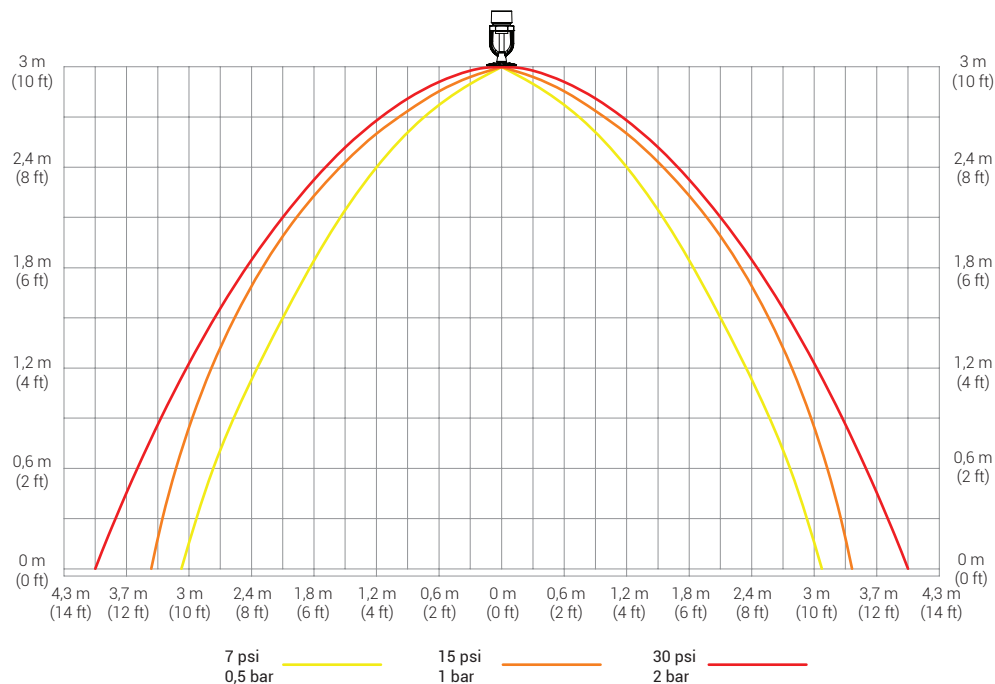


### Usage Areas / Kullanım Alanları :

- Hotel / Otel
- Hospital / Hastane
- Trade Center / İş merkezi
- Mall / AVM
- Dormitory / Yurt
- House / Konut

### Technical Details / Teknik Detaylar :

Thread Size / Diş Ölçüsü	½" NPT (15 mm)
K Factor / K Faktör	K5.6 (80)
Bulb / Cam	5 mm
Response / Tepkime	Standard / Standart
Finishes / Yüzey	White, Chrome or Brass / Beyaz, Krom veya Pirinç
Temperature / Sıcaklık	57°C (135°F), 68°C (155°F), 79°C (175°F), 93°C (200°F), 141°C (286°F)



ООО «ТИ-СИСТЕМС» ИНЖИНИРИНГ И ПОСТАВКА ТЕХНОЛОГИЧЕСКОГО ОБОРУДОВАНИЯ

Интернет: [www.tisys.ru](http://www.tisys.ru) [www.tisys.kz](http://www.tisys.kz) [www.tisys.by](http://www.tisys.by) [www.tesec.ru](http://www.tesec.ru) [www.ти-системс.рф](http://www.ти-системс.рф)

Телефоны: +7 (495) 7774788, 7489626, (925) 5007155, 54, 65

Эл. почта: [info@tisys.ru](mailto:info@tisys.ru) [info@tisys.kz](mailto:info@tisys.kz) [info@tisys.by](mailto:info@tisys.by)



## PENDENT SPRINKLER / SARKIK TİP

**QUICK RESPONSE / HIZLI TEPKİMELİ**



### Product Description / Ürün Tanımı :

Assembly direction of Armaş pendent sprinkler is downward. Pendent sprinkler distributes the water by expanding it downwards. Usage areas are slight and moderate hazard zones.

Armaş pendent sprinkler aşağı yönlü montaj edilen sprinkler türüdür. Suyu aşağı yönlü genişleterek dağıtım yapar. Kullanım alanları hafif ve orta tehlike mahalleridir.

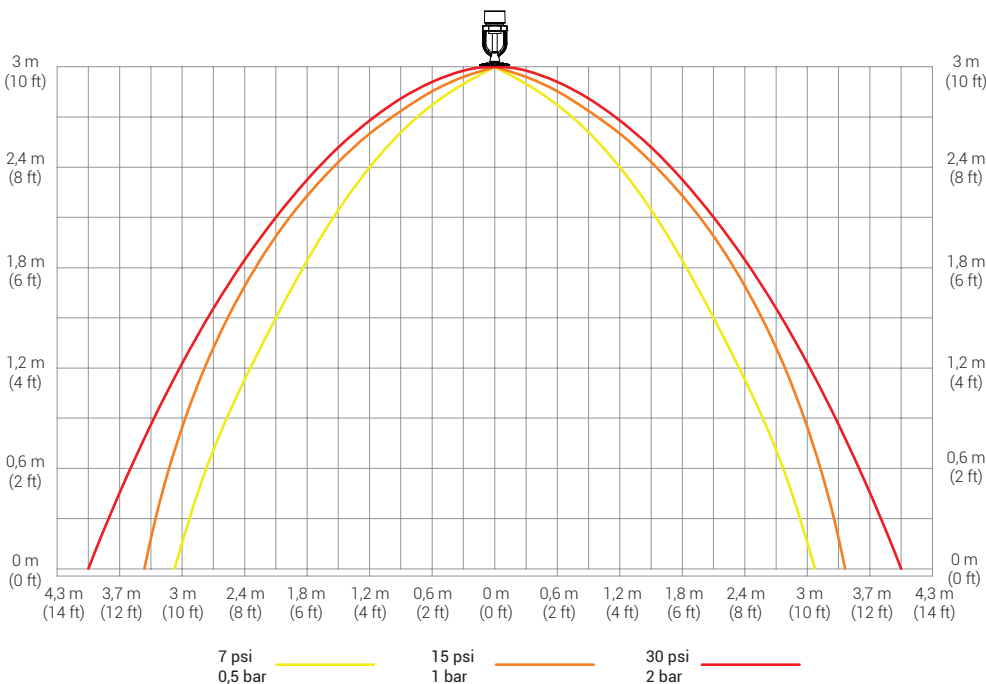


### Usage Areas / Kullanım Alanları :

- Hotel / Otel
- Hospital / Hastane
- Trade Center / İş merkezi
- Mall / AVM
- Dormitory / Yurt
- House / Konut

### Technical Details / Teknik Detaylar :

Thread Size / Diş Ölçüsü	½" NPT (15 mm)
K Factor / K Faktör	K5.6 (80)
Bulb / Cam	3 mm
Response / Tepkime	Quick / Hızlı
Finishes / Yüzey	White, Chrome or Brass / Beyaz, Krom veya Pirinç
Temperature / Sıcaklık	57°C (135°F), 68°C (155°F), 79°C (175°F), 93°C (200°F), 141°C (286°F)



# SPRINKLER

## UPRIGHT SPRINKLER / YUKARI TİP

STANDARD RESPONSE / STANDART TEPKİMELİ



### Product Description / Ürün Tanımı :

Assembly direction of Armaş upright sprinkler is upward. Upright sprinkler distributes the water by expanding it upward. Usage areas are slight and moderate hazard zones.

Armaş upright sprinkler yukarı yönlü montaj edilen sprinkler türüdür. Suyu yukarı yönlü genişleterek dağıtım yapar. Kullanım alanları hafif ve orta tehlike mahalleridir.

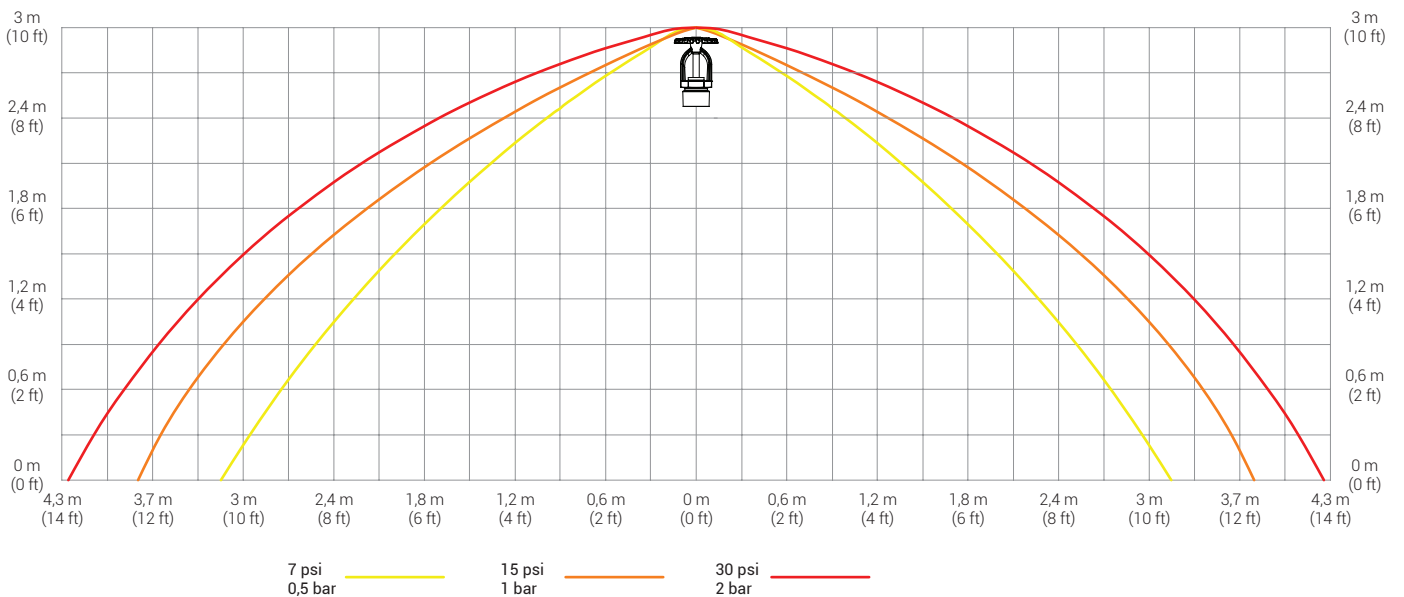


### Usage Areas / Kullanım Alanları :

- Car Parks / Otopark
- Hotel / Otel
- Hospital / Hastane
- Trade Center / İş merkezi
- Mall / AVM
- Dormitory / Yurt
- House / Konut

### Technical Details / Teknik Detaylar :

Thread Size / Diş Ölçüsü	½" NPT (15 mm)
K Factor / K Faktör	K5.6 (80)
Bulb / Cam	5 mm
Response / Tepkime	Standard / Standart
Finishes / Yüzey	Brass or Chrome / Pirinç veya Krom
Temperature / Sıcaklık	57°C (135°F), 68°C (155°F), 79°C (175°F), 93°C (200°F), 141°C (286°F)



ООО «ТИ-СИСТЕМС» ИНЖИНИРИНГ И ПОСТАВКА ТЕХНОЛОГИЧЕСКОГО ОБОРУДОВАНИЯ

Интернет: [www.tisys.ru](http://www.tisys.ru) [www.tisys.kz](http://www.tisys.kz) [www.tisys.by](http://www.tisys.by) [www.tesec.ru](http://www.tesec.ru) [www.ти-системс.рф](http://www.ти-системс.рф)

Телефоны: +7 (495) 7774788, 7489626, (925) 5007155, 54, 65

Эл. почта: [info@tisys.ru](mailto:info@tisys.ru) [info@tisys.kz](mailto:info@tisys.kz) [info@tisys.by](mailto:info@tisys.by)

## UPRIGHT SPRINKLER / YUKARI TİP

**QUICK RESPONSE / HIZLI TEPKİMELİ**



### Product Description / Ürün Tanımı :

Assembly direction of Armaş upright sprinkler is upward. Upright sprinkler distributes the water by expanding it upward. Usage areas are slight and moderate hazard zones.

Armaş upright sprinkler yukarı yönlü montaj edilen sprinkler türüdür. Suyu yukarı yönlü genişleterek dağıtım yapar. Kullanım alanları hafif ve orta tehlike mahalleridir.

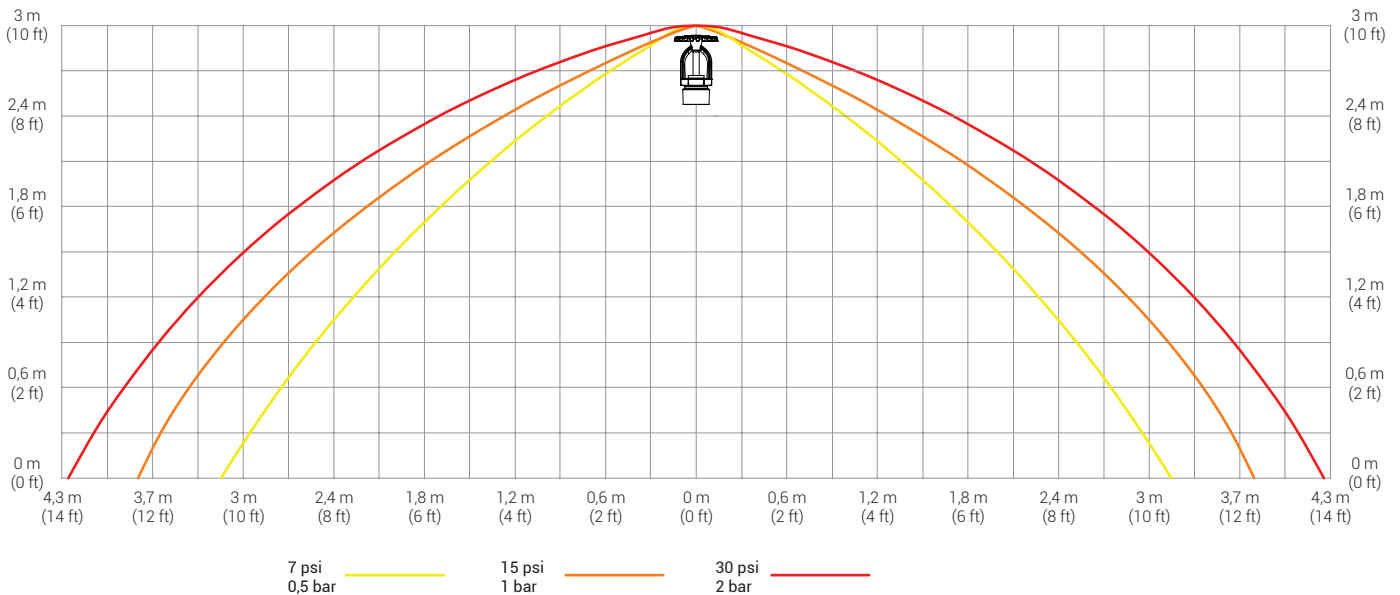


### Usage Areas / Kullanım Alanları :

- Car Parks / Otopark
- Hotel / Otel
- Hospital / Hastane
- Trade Center / İş merkezi
- Mall / AVM
- Dormitory / Yurt
- House / Konut

### Technical Details / Teknik Detaylar :

Thread Size / Diş Ölçüsü	½" NPT (15 mm)
K Factor / K Faktör	K5.6 (80)
Bulb / Cam	3 mm
Response / Tepkime	Quick / Hızlı
Finishes / Yüzey	Brass or Chrome / Pirinç veya Krom
Temperature / Sıcaklık	57°C (135°F), 68°C (155°F), 79°C (175°F), 93°C (200°F), 141°C (286°F)



# SPRINKLER

## SIDEWALL SPRINKLER / DUVAR TİPİ

**STANDARD RESPONSE** / STANDART TEPKİMELİ



### Product Description / Ürün Tanımı :

Assembly direction of Armaş sidewall sprinkler is horizontal. Sidewall sprinkler distributes the water by expanding it horizontal. Usage areas are slight and moderate hazard zones.

Armaş sidewall sprinkler yatay yönlü olarak duvara montaj edilen sprinkler türüdür. Suyu yatay yönlü genişleterek dağıtım yapar. Kullanım alanları hafif ve orta tehlike mahalleridir.

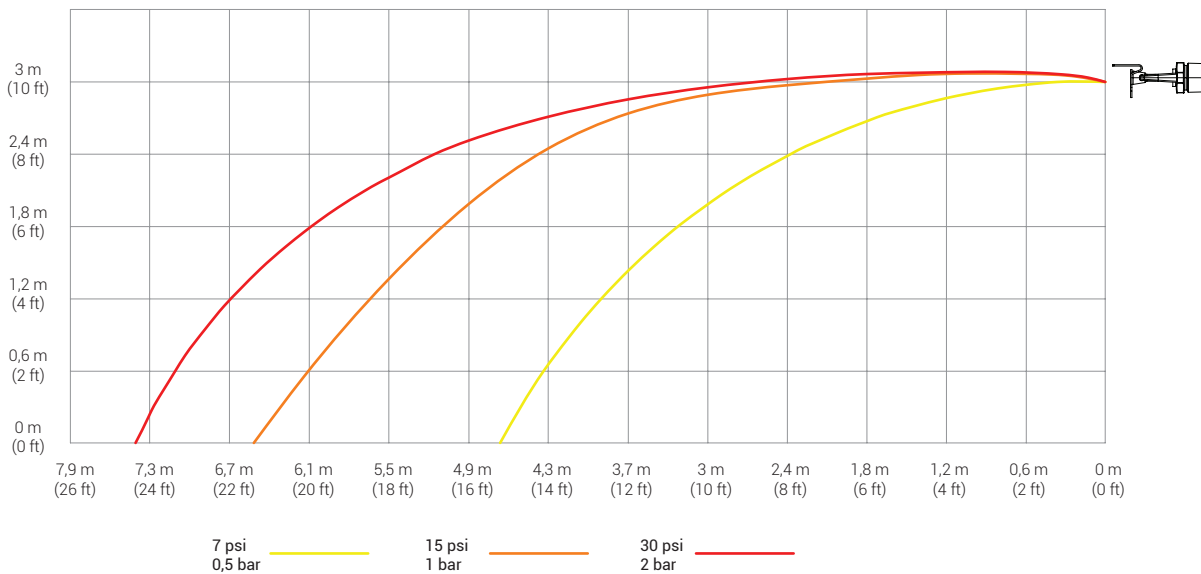


### Usage Areas / Kullanım Alanları :

- Hotel / Otel
- Hospital / Hastane
- Trade Center / İş merkezi
- Mall / AVM
- Dormitory / Yurt
- House / Konut

### Technical Details / Teknik Detaylar :

Thread Size / Diş Ölçüsü	½" NPT (15 mm)
K Factor / K Faktör	K5.6 (80)
Bulb / Cam	5 mm
Response / Tepkime	Standard / Standart
Finishes / Yüzey	White, Chrome or Brass / Beyaz, Krom veya Pirinç
Temperature / Sıcaklık	57°C (135°F), 68°C (155°F), 79°C (175°F), 93°C (200°F), 141°C (286°F)



## SIDEWALL SPRINKLER / DUVAR TİPİ

**QUICK RESPONSE / HIZLI TEPKİMELİ**



### Product Description / Ürün Tanımı :

Assembly direction of Armaş sidewall sprinkler is horizontal. Sidewall sprinkler distributes the water by expanding it horizontal. Usage areas are slight and moderate hazard zones.

Armaş sidewall sprinkler yatay yönlü olarak duvara montaj edilen sprinkler türüdür. Suyu yatay yönlü genişleterek dağıtım yapar. Kullanım alanları hafif ve orta tehlike mahalleridir.

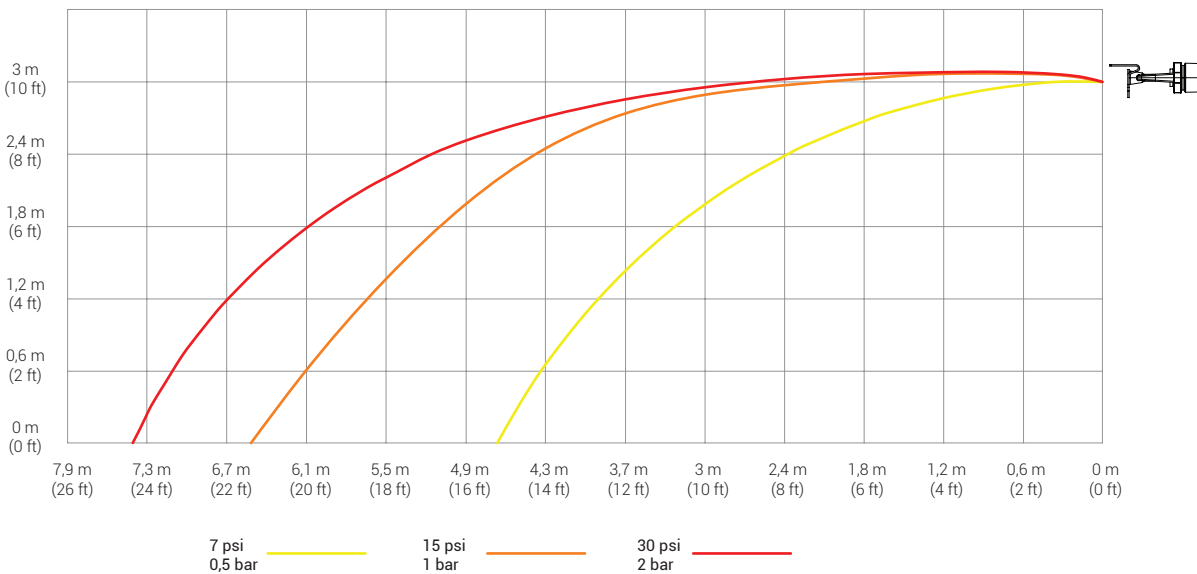


### Usage Areas / Kullanım Alanları :

- Hotel / Otel
- Hospital / Hastane
- Trade Center / İş merkezi
- Mall / AVM
- Dormitory / Yurt
- House / Konut

### Technical Details / Teknik Detaylar :

Thread Size / Diş Ölçüsü	½" NPT (15 mm)
K Factor / K Faktör	K5.6 (80)
Bulb / Cam	3 mm
Response / Tepkime	Quick / Hızlı
Finishes / Yüzey	White, Chrome or Brass / Beyaz, Krom veya Pirinç
Temperature / Sıcaklık	57°C (135°F), 68°C (155°F), 79°C (175°F), 93°C (200°F), 141°C (286°F)



## SPRINKLER

### ESCUTCHEON / SPRINKLER ROZETİ

#### Product Description / Ürün Tanımı :

It is used to cover gaps in ceiling and walls in installation of Pendent and Sidewall Sprinklers. It can also be used for adjustment purposes.

Pendent (Sarkık) ve Sidewall (Duvar) Sprinklerin montajında tavan ve duvarlarda kalan boşlukları kapatmak için kullanılmaktadır. Ayrıca ayar yapmak amaçlı da kullanımı mümkündür.

- Two-piece, adjustable. / İki parçalıdır, ayarlanabilir.
- Used for ½" and ¾" NPT thread. / ½" ve ¾" NPT diş için kullanılır.
- White finish and chrome plated. / Beyaz boyalı ve krom kaplıdır.



### SPRINKLER TECHNICAL DATA / SPRINKLER TEKNİK BİLGİLER

Model	Type Tip	K Factor		Thread Size Bağlantı Çapı	Temperature Sıcaklık	Color Renk	Response Time Tepkime Hızı	Max. Working Pressure Maks. Çalışma Basıncı	Min. Working Pressure Min. Çalışma Basıncı
		SI	US						
AR-1111	Upright	80	5,6	½"	57°C / 135°F	Orange / Turuncu	Standard Response Standart Tepkime	12,1 bar / 175 psi	0,5 Bar / 7 psi
AR-1211	Upright	80	5,6	½"	68°C / 155°F	Red / Kırmızı			
AR-1311	Upright	80	5,6	½"	79°C / 175°F	Yellow / Sarı			
AR-1411	Upright	80	5,6	½"	93°C / 200°F	Green / Yeşil			
AR-1511	Upright	80	5,6	½"	141°C / 286°F	Blue / Mavi			
AR-1121	Upright	80	5,6	½"	57°C / 135°F	Orange / Turuncu	Quick Response Hızlı Tepkime		
AR-1221	Upright	80	5,6	½"	68°C / 155°F	Red / Kırmızı			
AR-1321	Upright	80	5,6	½"	79°C / 175°F	Yellow / Sarı			
AR-1421	Upright	80	5,6	½"	93°C / 200°F	Green / Yeşil			
AR-1521	Upright	80	5,6	½"	141°C / 286°F	Blue / Mavi			
AR-2111	Pendent	80	5,6	½"	57°C / 135°F	Orange / Turuncu	Standard Response Standart Tepkime		
AR-2211	Pendent	80	5,6	½"	68°C / 155°F	Red / Kırmızı			
AR-2311	Pendent	80	5,6	½"	79°C / 175°F	Yellow / Sarı			
AR-2411	Pendent	80	5,6	½"	93°C / 200°F	Green / Yeşil			
AR-2511	Pendent	80	5,6	½"	141°C / 286°F	Blue / Mavi			
AR-2121	Pendent	80	5,6	½"	57°C / 135°F	Orange / Turuncu	Quick Response Hızlı Tepkime		
AR-2221	Pendent	80	5,6	½"	68°C / 155°F	Red / Kırmızı			
AR-2321	Pendent	80	5,6	½"	79°C / 175°F	Yellow / Sarı			
AR-2421	Pendent	80	5,6	½"	93°C / 200°F	Green / Yeşil			
AR-2521	Pendent	80	5,6	½"	141°C / 286°F	Blue / Mavi			
AR-3111	Sidewall	80	5,6	½"	57°C / 135°F	Orange / Turuncu	Standard Response Standart Tepkime		
AR-3211	Sidewall	80	5,6	½"	68°C / 155°F	Red / Kırmızı			
AR-3311	Sidewall	80	5,6	½"	79°C / 175°F	Yellow / Sarı			
AR-3411	Sidewall	80	5,6	½"	93°C / 200°F	Green / Yeşil			
AR-3511	Sidewall	80	5,6	½"	141°C / 286°F	Blue / Mavi			
AR-3121	Sidewall	80	5,6	½"	57°C / 135°F	Orange / Turuncu	Quick Response Hızlı Tepkime		
AR-3221	Sidewall	80	5,6	½"	68°C / 155°F	Red / Kırmızı			
AR-3321	Sidewall	80	5,6	½"	79°C / 175°F	Yellow / Sarı			
AR-3421	Sidewall	80	5,6	½"	93°C / 200°F	Green / Yeşil			
AR-3521	Sidewall	80	5,6	½"	141°C / 286°F	Blue / Mavi			

Temperature Ratings / Sıcaklık Tablosu			
Hazard Class Tehlike Sınıfı	Sprinkler Temperature / Sprinkler Sıcaklığı		Color Renk
	°C	°F	
Ordinary / Orta	57	135	Orange / Turuncu
Ordinary / Orta	68	155	Red / Kırmızı
Intermediate / Orta Üst	79	175	Yellow / Sarı
Intermediate / Orta Üst	93	200	Green / Yeşil
High / Yüksek	141	286	Blue / Mavi



**BUTTERFLY VALVE WITH SUPERVISORY SWITCH / İZLENEBİLİR KELEBEK VANA**
**TSEK**
**Product Description / Ürün Tanımı :**

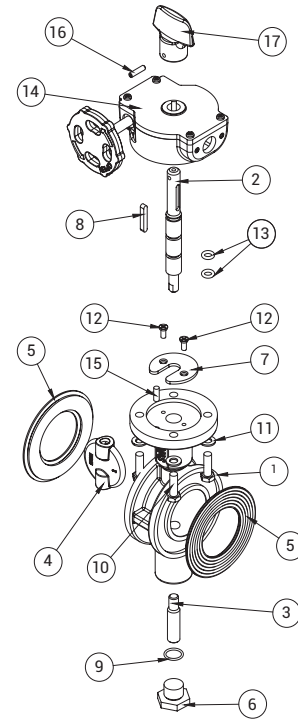
It is a butterfly valve with supervisory switch for separating zones and operates such as a control valve on fire fighting systems. Monitoring is available with this valve and for positioning, it is provided handwheel on the rod connects with the gear box. It is possible to get info about the system to see on the valve's body. The valve is able to install on indoor&outdoor applications.

Zonları birbirinden ayıran ve hatların üzerinde kesme vanası olarak kullanılan bölgesel kontrol vanasıdır. Yangın sistemlerinde hatların kontrolü ve kesilmesi için kelebek vana veya yükselen millî vana kullanılabilir. Üzerinde vananın konumunu gösteren açık-kapalı ibareler bulunur ve izleme anahtarı vananın içerisinde yer almaktadır. Vananın volanı ile sağlanan hareketi dişli kutu vasıtasıyla mile iletir. Böylece açık ve kapalı konum, vananın üzerinde ve otomasyon sisteminde takip edilmesi mümkün olur. İç ve dış ortam uygulamalarında kullanılması uygundur.

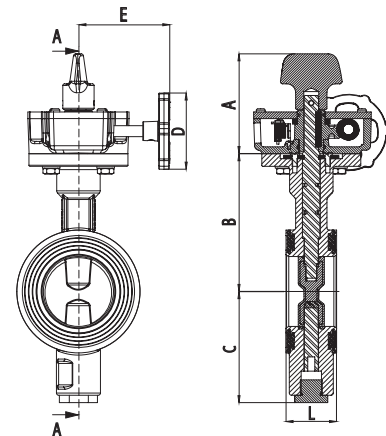

**Technical Details / Teknik Detaylar :**

Dimensions / Çaplar	2" (50 mm) - 8" (200 mm)
Pressure Nominal / Anma Basıncı	300 psi / 21 bar
Max. Operating Temp. / Maks. Çalışma Sıcaklığı	80°C
Certificates / Sertifikalar	TSEK
Design / Tasarım	TS EN 12259-2
Available Connection Types / Mevcut Bağlantı Şekilleri	Wafer

No	Part Name / Parça Adı	Material / Malzeme
1	Body / Gövde	Ductile Iron (GGG50) / Sfero Döküm (GGG50)
2	Upper Stem / Üst Mil	X20Cr13
3	Bottom Stem / Alt Mil	X20Cr13
4	Clapper / Klape	Ductile Iron (GGG50)+EPDM Sfero Döküm (GGG50)+EPDM
5	Flange Gasket / Alın Contası	EPDM
6	Coupling / Rakor	Brass / Pirinç
7	Stem Holder / Mil Tutucu	St 37
8	Wedge / Kama	CK 45
9	O-Ring	EPDM
10	Bolt / Cıvata	Galvanized Steel / Galvaniz Kaplı Çelik
11	Spring Washer / Yaylı Rondela	Galvanized Steel / Galvaniz Kaplı Çelik
12	Bolt / Cıvata	Galvanized Steel / Galvaniz Kaplı Çelik
13	O-Ring	EPDM
14	Gear Box / Dişli Kutusu	
15	Pin / Sabitleme Pimi	SAE 1040
16	Set Screw / Setskur	SAE 5140
17	Indicator / Gösterge	PPFG30



Diameter Çap	Dimensions / Ölçüler (mm)						Weight Ağırlık kg
	A	B	C	D	E	L	
Ø50-2"	90	110	85	70	85	44	4,5
Ø65-2½"	90	125	95	70	85	46	5
Ø80-3"	90	140	100	70	85	46	5,2
Ø100-4"	90	160	100	70	85	52	6,8
Ø125-5"	111	169	125	153	150	56	12,7
Ø150-6"	111	190	190	200	165	56	15,7
Ø200-8"	111	230	230	200	165	60	20,7



## ALARM VALVES / ALARM VANALARI

### ALARM CHECK VALVE / ISLAK ALARM VANASI



#### Product Description / Ürün Tanımı :

Armaş FCV Alarm Check Valve is designed for wet applications where the water has no the danger of frost. The pressurized water which is inside of the pipe-line is discharged by sprinklers because of fire situation. When the discharged pressurized water system is supporting continuously, retard chamber is being full. Then, the pressure switch on the retard chamber is actuated. The pressure switch sends alarm information to fire warning system or the automation system. After the pressure switch is actuated, the water is delivered to the gong and releases a mechanical alarm.

Armaş FCV Islak Alarm Vanaları, donma tehlikesi barındırmayan ıslak uygulamalar için tasarlanmıştır. Tesisat içerisinde bekleyen basınçlı su, yangın sebebiyle devreye giren sprinkler ile deşarj edilir. Boşalan basınçlı su sistemi devamlı beslenirken, geciktirme hücresi dolar. Dolan geciktirme hücresi üzerinde bulunan basınç alarm anahtarı tetiklenir. Alarm durumu otomasyon sistemine veya yangın ihbar sistemine basınç alarm anahtarı vasıtasıyla ulaştırılır. Basınç anahtarının tetiklenmesiyle su, su motorlu gonga ulaşır ve mekanik alarmın verilmesini sağlar.

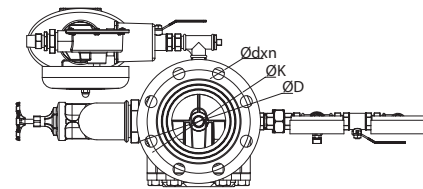
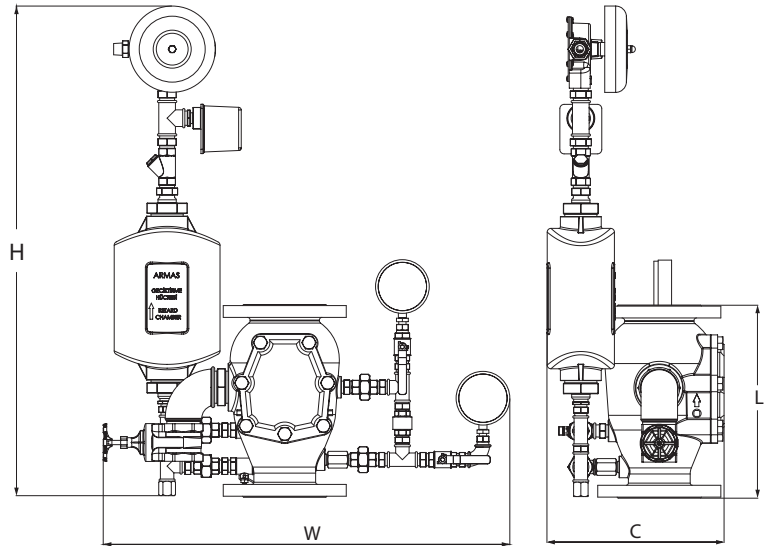


#### Usage Areas / Kullanım Alanları :

- Hotel / Otel
- Hospital / Hastane
- Trade Center / İş merkezi
- Mall / AVM
- Dormitory / Yurt
- House / Konut
- Car Parks / Otoparklar
- Warehouses / Depolar

#### Technical Details / Teknik Detaylar :

Dimensions / Çaplar	2½" (65 mm) - 8" (200 mm)
Pressure Nominal / Anma Basıncı	300 psi / 21 bar
Max. Operating Temp. / Maks. Çalışma Sıcaklığı	80°C
Certificates / Sertifikalar	UL / CE / TSE
Design / Tasarım	UL 262, TS EN 12259-2
Available Connection Types / Mevcut Bağlantı Şekilleri	Flanged / Flanşlı (ISO-ANSI)
*UL listed sizes / UL onaylı çaplar	4", 6" ve 8"



#### Dimensions / Ölçüler :

Diameter / Çap	H		W		C		L		D		K		dxn	Weight / Ağırlık	
	mm/inch	mm/inch	mm/inch	mm/inch	mm/inch	mm/inch	mm/inch	mm/inch	mm/inch	mm/inch	mm	kg/lbs		kg/lbs	
Ø65-2½"	930	36.6"	730	28.7"	300	12"	320	12.6"	185	7.3"	145	5.7"	19x4	45,5 kg	100 lbs
Ø80-3"	930	36.6"	730	28.7"	300	12"	320	12.6"	200	8"	160	6.3"	19x8	45,5 kg	100 lbs
Ø100-4"	930	36.6"	760	29.9"	330	13"	350	14"	220	8.6"	180	7"	19x8	55 kg	121 lbs
Ø150-6"	930	36.6"	830	32.6"	380	15"	400	16"	285	11.2"	240	9.4"	23x8	79 kg	171 lbs
Ø200-8"	930	36.6"	885	34.8"	445	17.5"	440	17.3"	340	13.3"	295	11.6"	23x12	106 kg	234 lbs

ООО «ТИ-СИСТЕМС» ИНЖИНИРИНГ И ПОСТАВКА ТЕХНОЛОГИЧЕСКОГО ОБОРУДОВАНИЯ

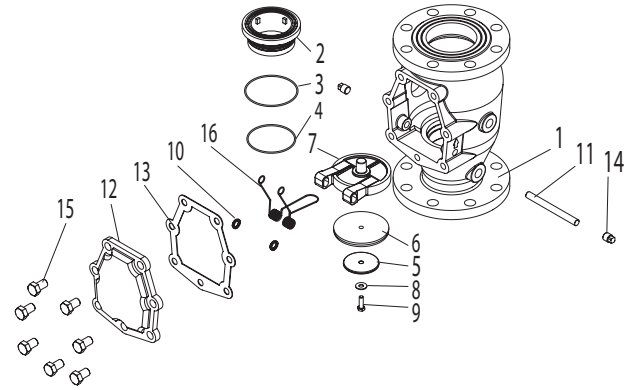
Интернет: [www.tisys.ru](http://www.tisys.ru) [www.tisys.kz](http://www.tisys.kz) [www.tisys.by](http://www.tisys.by) [www.tesec.ru](http://www.tesec.ru) [www.ти-системс.рф](http://www.ти-системс.рф)

Телефоны: +7 (495) 7774788, 7489626, (925) 5007155, 54, 65

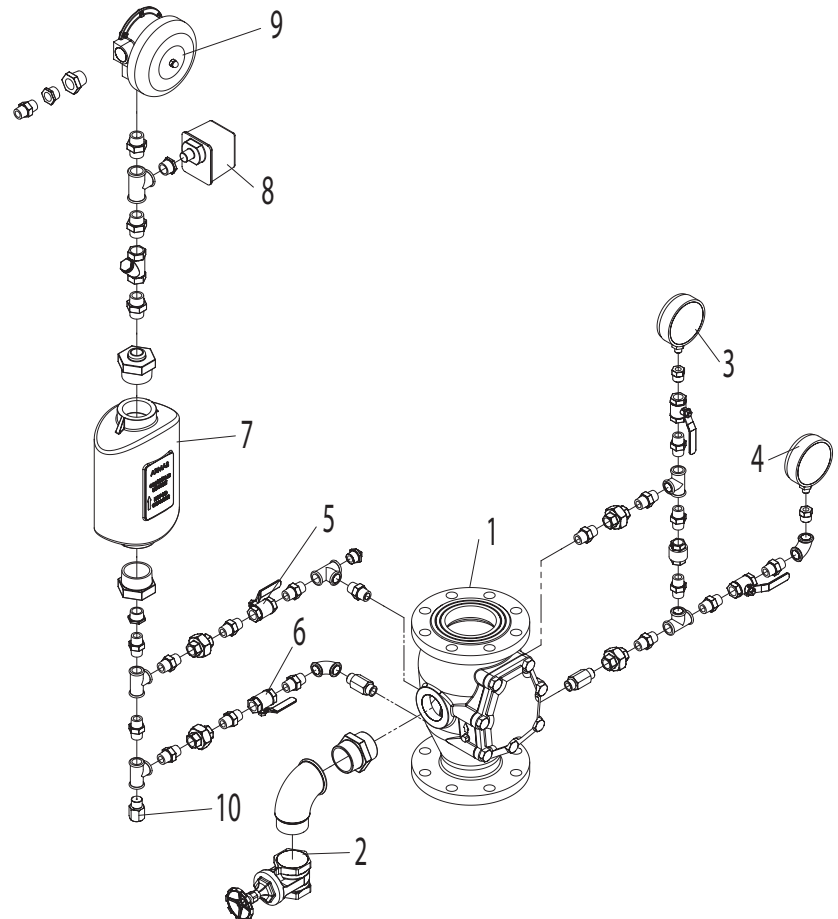
Эл. почта: [info@tisys.ru](mailto:info@tisys.ru) [info@tisys.kz](mailto:info@tisys.kz) [info@tisys.by](mailto:info@tisys.by)

## Components / Parçalar :

No	Part Name / Parça Adı	Material / Malzeme
1	Body / Gövde	Ductile Iron (GGG50) / Sfero Döküm (GGG50)
2	Seat / Burç	Brass / Pirinç
3	O-ring	NBR
4	O-ring	NBR
5	Clapper Washer / Klape Pulu	Brass / Pirinç
6	Gasket / Conta	EPDM
7	Clapper / Klape	Brass / Pirinç
8	Washer / Pul	Stainless Steel / Paslanmaz Çelik
9	Lock Nut / Kilitleme Somunu	Stainless Steel / Paslanmaz Çelik
10	Stem Washer / Mil Pulu	Teflon
11	Stem / Mil	Stainless Steel / Paslanmaz Çelik
12	Bonnet / Kapak	Ductile Iron (GGG50) / Sfero Döküm (GGG50)
13	Bonnet Gasket / Kapak Contası	Vulcanized Membrane / Vulkanize Kauçuk
14	Plug / Körtapa	Stainless Steel / Paslanmaz Çelik
15	Bonnet Hex Bolt / Cıvata	Galvanized Steel / Galvaniz Kaplı Çelik
16	Clapper Spring / Klape Yayı	Stainless Steel / Paslanmaz Çelik



No	Part Name / Parça Adı
1	Alarm Check Valve Body / Islak Alarm Vana Gövdesi
2	Drain Valve / Drenaj Vanası
3	Pressure Gauge / Manometre
4	Pressure Gauge / Manometre
5	Ball Valve / Küresel Vana
6	Ball Valve / Küresel Vana
7	Retard Chamber / Geciktirme Haznesi
8	Pressure Switch / Basınç Anahtarı
9	Water Motor Alarm Gong / Su Motoru Alarm Gongu
10	Drain Restrictor / Kısıtlayıcı Drenaj



## ALARM VALVES / ALARM VANALARI

### ALARM CHECK VALVE / ISLAK ALARM VANASI



#### Product Description / Ürün Tanımı :

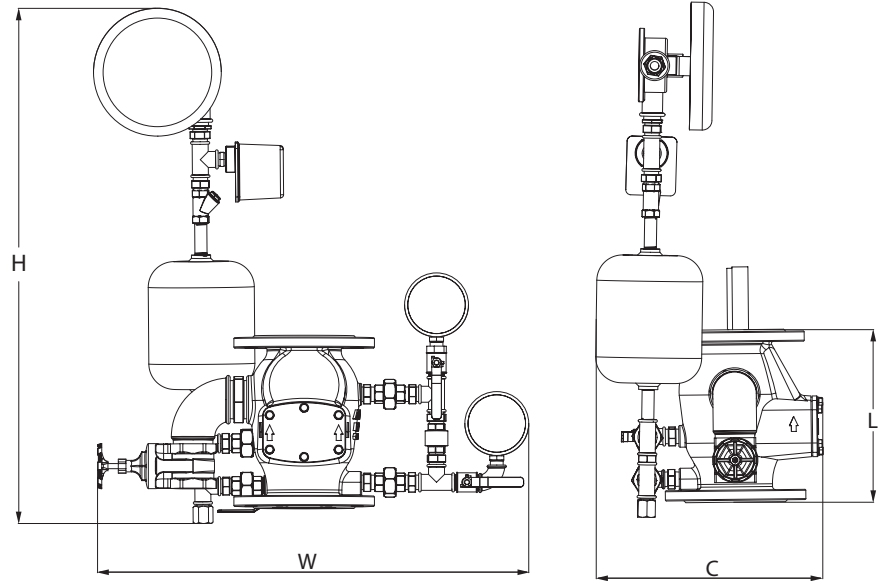
Armex FCV Alarm Check Valve is designed for wet applications where the water has no the danger of frost. The pressurized water which is inside of the pipe-line is discharged by sprinklers because of fire situation. When the discharged pressurized water system is supporting continuously, retard chamber is being full. Then, the pressure switch on the retard chamber is actuated. The pressure switch sends alarm information to fire warning system or the automation system. After the pressure switch is actuated, the water is delivered to the gong and releases a mechanical alarm.

Armex FCV Islak Alarm Vanaları, donma tehlikesi barındırmayan ıslak uygulamalar için tasarlanmıştır. Tesisat içerisinde bekleyen basınçlı su, yangın sebebiyle devreye giren sprinkler ile deşarj edilir. Boşalan basınçlı su sistemi devamlı beslenirken, geciktirme hücresi dolar. Dolan geciktirme hücresi üzerinde bulunan basınç alarm anahtarı tetiklenir. Alarm durumu otomasyon sistemine veya yangın ihbar sistemine basınç alarm anahtarı vasıtasıyla ulaştırılır. Basınç anahtarının tetiklenmesiyle su, su motorlu gonga ulaşır ve mekanik alarmın verilmesini sağlar.



#### Usage Areas / Kullanım Alanları :

- Hotel / Otel
- Hospital / Hastane
- Trade Center / İş merkezi
- Mall / AVM
- Dormitory / Yurt
- House / Konut
- Car Parks / Otoparklar
- Warehouses / Depolar

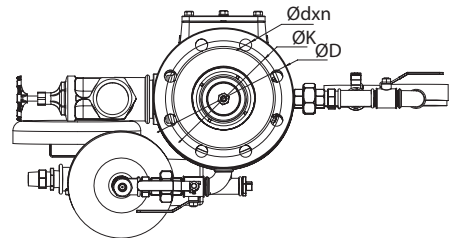


#### Technical Details / Teknik Detaylar :

Dimensions / Çaplar	2½" (65 mm) - 8" (200 mm)
Pressure Nominal / Anma Basıncı	300 psi / 21 bar
Max. Operating Temp. / Maks. Çalışma Sıcaklığı	80°C
Certificates / Sertifikalar	TSE
Design / Tasarım	TS EN 12259-2

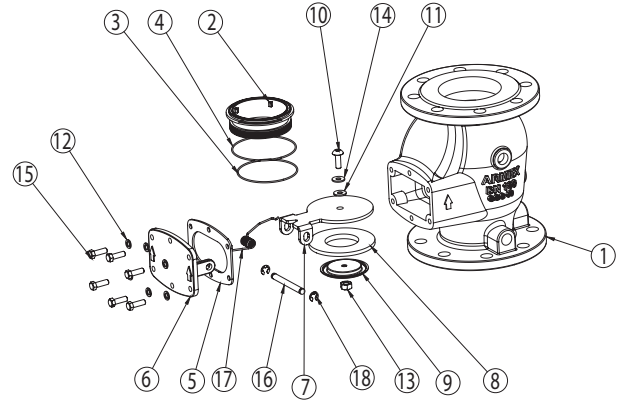
#### Dimensions / Ölçüler :

Diameter Çap	H	W	C	L	D	K	dxn
	mm	mm	mm	mm	mm	mm	
Ø65-2½"	830	660	330	257	185	145	19x4
Ø80-3"	830	660	330	257	200	160	19x8
Ø100-4"	830	675	353	270	220	180	19x8
Ø150-6"	830	760	440	340	285	240	23x8
Ø200-8"	830	830	540	432	340	295	23x12

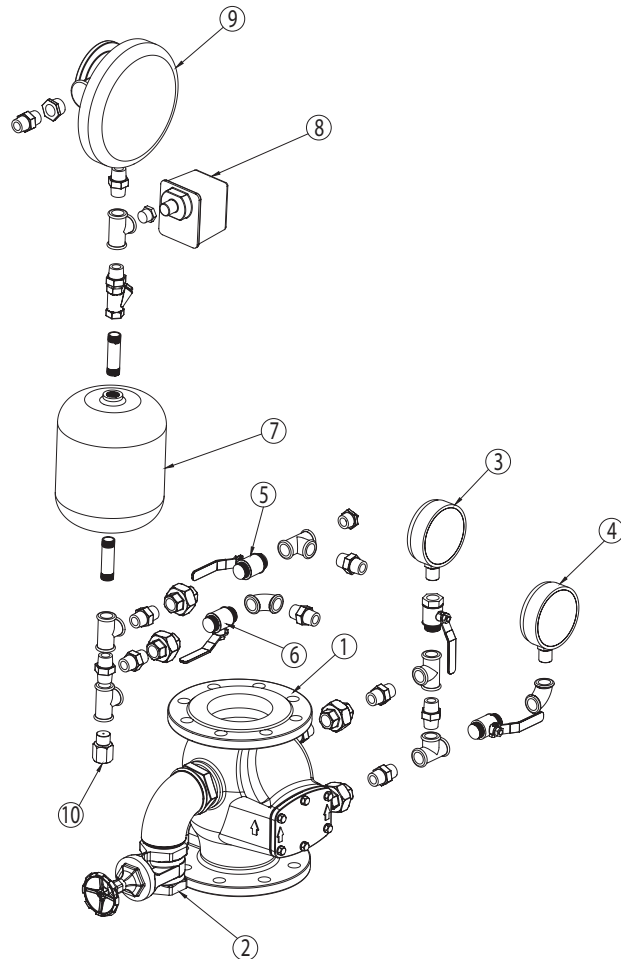


## Components / Parçalar :

No	Part Name / Parça Adı	Material / Malzeme
1	Body / Gövde	Ductile Iron (GGG50) / Sfero Döküm (GGG50)
2	Seat / Burç	Brass / Pirinç
3	O-ring	NBR
4	O-ring	NBR
5	Gasket / Conta	NR
6	Bonnet / Kapak	Ductile Iron (GGG50) / Sfero Döküm (GGG50)
7	Clapper / Klape	Stainless Steel / Paslanmaz Çelik
8	Clapper Seal / Klape Contası	NR
9	Clapper Washer / Klape Pulu	Brass / Pirinç
10	Bolt / Cıvata	Stainless Steel / Paslanmaz Çelik
11	Gasket / Conta	NR
12	Washer / Pul	Galvanized Steel / Galvaniz Kaplı Çelik
13	Nut / Somun	Stainless Steel / Paslanmaz Çelik
14	Washer / Pul	Stainless Steel / Paslanmaz Çelik
15	Bolt / Cıvata	Galvanized Steel / Galvaniz Kaplı Çelik
16	Clapper Stem / Klape Mili	Stainless Steel / Paslanmaz Çelik
17	Clapper Spring / Klape Yayı	Stainless Steel / Paslanmaz Çelik
18	Retaining Rings / Segman	Stainless Steel / Paslanmaz Çelik



No	Part Name / Parça Adı
1	Alarm Check Valve Body / Islak Alarm Vana Gövdesi
2	Drain Valve / Drenaj Vanası
3	Pressure Gauge / Manometre
4	Pressure Gauge / Manometre
5	Ball Valve / Küresel Vana
6	Ball Valve / Küresel Vana
7	Retard Chamber / Geciktirme Haznesi
8	Pressure Switch / Basınç Anahtarı
9	Water Motor Alarm Gong / Su Motoru Alarm Gongu
10	Drain Restrictor / Kısıtlayıcı Drenaj





## ALARM VALVES / ALARM VANALARI

### DRY ALARM VALVE / KURU ALARM VANASI

#### Product Description / Ürün Tanımı :

Armaş DCV dry alarm valve is the alarm valve used in the dry sprinkler system and controls the water flow. It is designed for use in areas with a high risk of frost, where the ambient temperature may drop below +4°C. Compressed air or nitrogen is kept on the valve against the danger of freezing. In the event that the pressure of these gases decreases, the actuator on the valve allows the rammer holding the flap to come loose, and the pressurized water under the valve reaches the sprinkler system. In the meantime, by sounding the gong, the pressure switch ensures that the alarm is transmitted to the system.

Armaş DCV kuru alarm vanası, kuru sprinkler sisteminde kullanılan ve su akışını kontrol eden alarm vanasıdır. Ortam sıcaklığının +4°C'nin altına düşme ihtimali olan yüksek don riski barındıran mahallerde kullanım amacıyla tasarlanmıştır. Donma tehlikesine karşı vana üzerinde sıkıştırılmış hava veya nitrojen bulundurulur. Bulunan bu gazların basıncının düşmesi durumunda vana üzerinde bulunan aktüatör klapeyi tutan tokmağın boşa çıkmasına izin vererek vananın altındaki basınçlı su tesisata ulaşır. Bu esnada gong çalarak, basınç anahtarları alarmın sisteme iletilmesini sağlar.

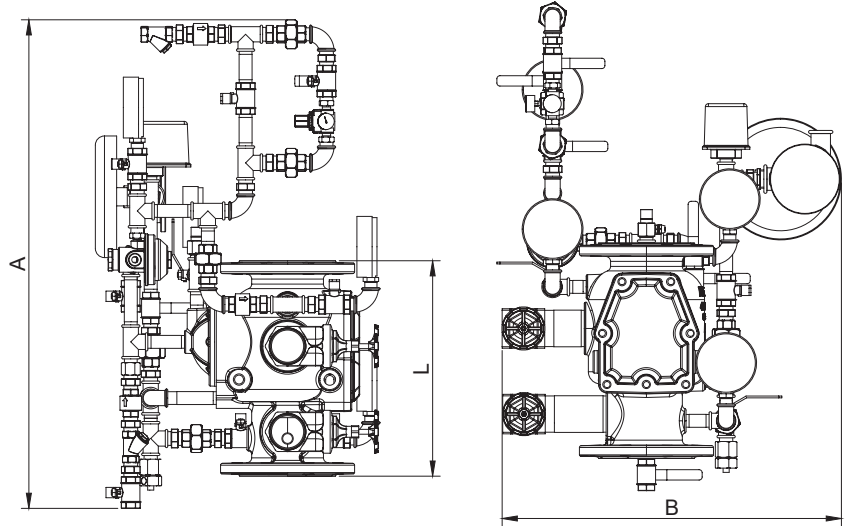


#### Usage Areas / Kullanım Alanları :

- Warehouses / Depolar
- Car Parks / Otoparklar
- Areas at risk of frost / Don riski bulunan mahaller

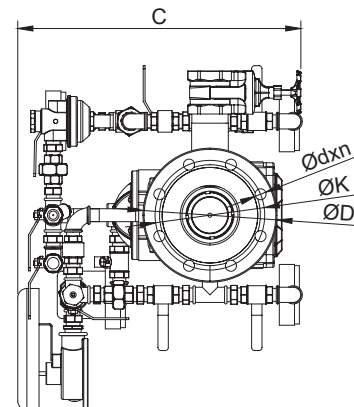
#### Technical Details / Teknik Detaylar :

Dimensions / Çaplar	4" (100 mm) - 6" (150 mm)
Pressure Nominal Anma Basıncı	300 psi / 21 bar
Max. Operating Temp. Maks. Çalışma Sıcaklığı	80°C
Available Connection Types Mevcut Bağlantı Şekilleri	Flanged / Flanşlı (ISO-ANSI)



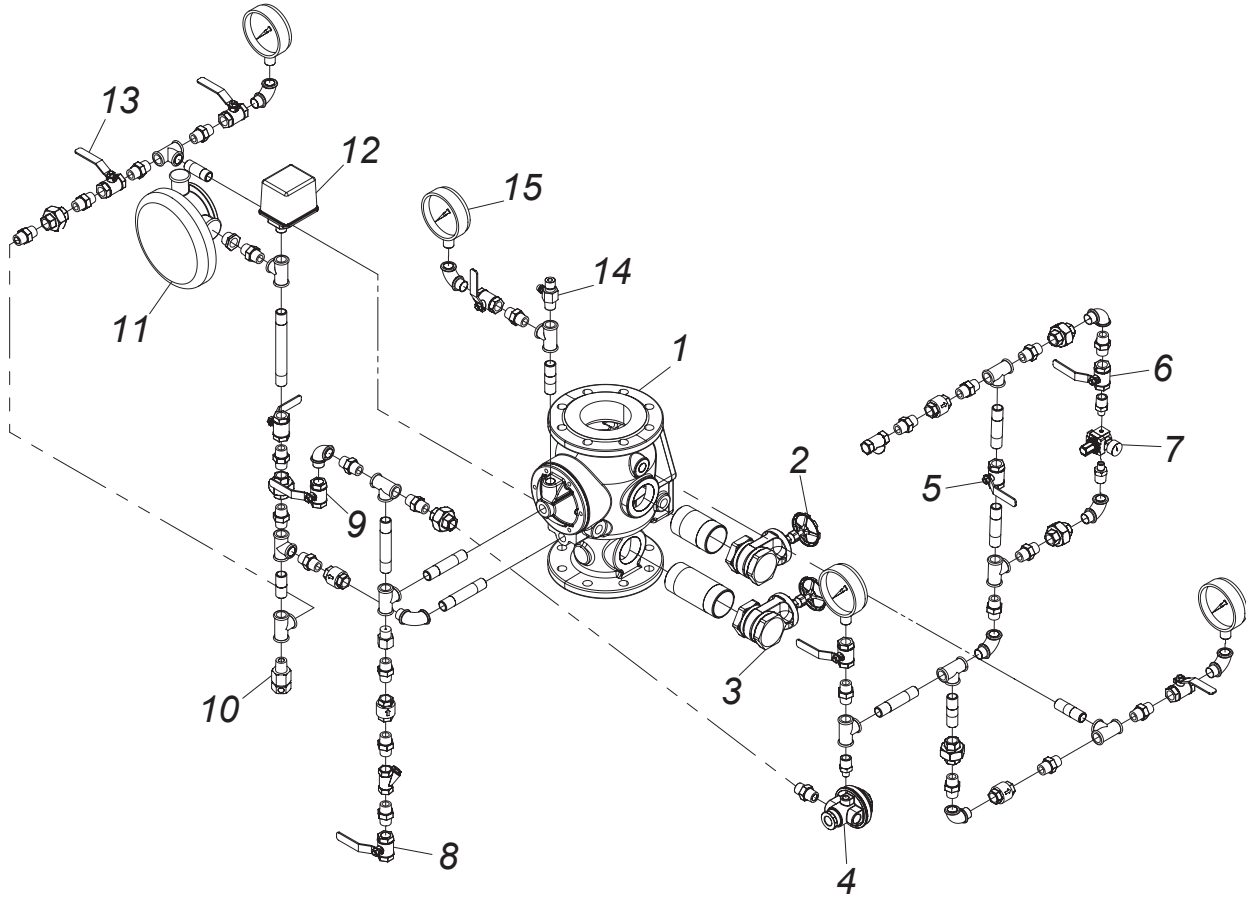
#### Dimensions / Ölçüler :

Diameter Çap	H	W	C	L	D	K	dxn
	mm	mm	mm	mm	mm	mm	
Ø100-4"	860	700	480	355	220	180	18x8
Ø150-6"	900	740	645	430	285	240	22x8





## Components / Parçalar :



No	Part Name / Parça Adı	Material / Malzeme
1	Main Valve / Ana Gövde	Ductile Iron (GGG40) / Sfero Döküm (GGG40)
2	Drain Valve / Drenaj Vanası	Brass / Pirinç
3	Drain Valve / Drenaj Vanası	Brass / Pirinç
4	HR3W Accelerator Pilot / HR3W Hızlandırıcı Pilot	Brass / Pirinç
5	Fast Filling Ball Valve / Hızlı Doldurma Küresel Vanası	Brass, Galvanized / Pirinç, Galvaniz Kaplama
6	Slow Filling Ball Valve / Yavaş Doldurma Küresel Vanası	Brass, Galvanized / Pirinç, Galvaniz Kaplama
7	Air Pressure Regulator / Hava Basıncı Regülatörü	Brass, Galvanized / Pirinç, Galvaniz Kaplama
8	Actuator Supply Line Ball Valve / Aktüatör Besleme Hattı Küresel Vanası	Brass, Galvanized / Pirinç, Galvaniz Kaplama
9	Drain Valve / Drenaj Vanası	Brass, Galvanized / Pirinç, Galvaniz Kaplama
10	Drip Check Valve / Drip Çekvalf	Brass / Pirinç
11	Water Motor Alarm Gong / Su Motoru Alarm Gongu	-
12	Pressure Switch / Basınç Anahtarı	APS 10
13	Alarm Test Ball Valve / Alarm Test Küresel Vanası	Ductile Iron (GGG50) / Sfero Döküm (GGG50)
14	Automatic Drain Valve / Otomatik Tahliye Vanası	Brass / Pirinç
15	Pressure Gauge / Manometre	Dry Type / Kuru Tip

## TEST AND DRAIN VALVE / TEST DRENAJ VANASI



### Product Description / Ürün Tanımı :

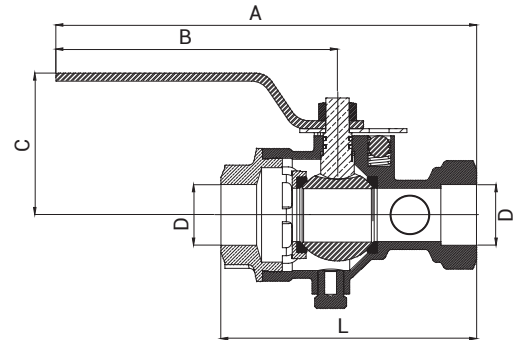
Armaş Test and Drain Valve is a type of ball valve used in fire systems, especially for testing whether the system is working or not. It is installed in the zones deemed necessary on the system from the fire alarm valves to the sprinkler installation. The ball used in the Test and Drain Valve can be rotated by the valve handle through the shaft and consists of 3 positions as test, drain and closed. In the test position, the ball hole is an orifice of the diameter determined by the smallest diameter sprinkler in the zone. With this orifice, it is possible to calculate and test the amount and time of water to be discharged from the sprinkler if needed. The drainage position allows it to be used as a purge valve when desired. The flow through the sight glass on both sides of the Test and Drain Valve can be observed.

Armaş Test Drenaj Vanası yangın sistemlerinde özellikle sistemin çalışıp çalışmadığını test etme amaçlı kullanılan bir küresel vana çeşididir. Yangın alarm vanalarından sprinkler tesisatına kadar olan sistem üzerinde gerekli görülen zonlarda montajı yapılmaktadır. Test Drenaj Vanasında kullanılan küre, vana kolu tarafından mil vasıtasıyla döndürülebilir olup test, drenaj ve kapalı olmak üzere 3 konumdan oluşmaktadır. Test konumunda küre deliği zonda bulunan en küçük çaplı sprinklere göre belirlenen çapta bir orifistir. Bu orifis ile ihtiyaç halinde sprinklerden boşalacak suyun miktarı ve süresinin hesaplanması ve test edilmesi mümkündür. Drenaj konumu ise istenildiğinde tahliye vanası olarak kullanılmasını sağlamaktadır. Test Drenaj Vanasının iki tarafında bulunan gözetleme camı ile geçen akış gözlenebilmektedir.



### Technical Details / Teknik Detaylar :

Dimensions / Çaplar	1", 1¼", 1½", 2"
K Factor / K Faktör	K5.6 - K8.0
Pressure Nominal / Anma Basıncı	300 psi / 21 bar
Max. Operating Temp. / Maks. Çalışma Sıcaklığı	80°C
Certificates / Sertifikalar	UL, FM, TSEK
Design / Tasarım	FM 1625, UL258
Thread Design / Diş Standardı	BSP, NPT



### Components / Parçalar :

Part Name / Parça Adı	Material / Malzeme
Body & Bonnet / Gövde & Kapak	Brass / Pirinç
Ball / Küre	Chrome Plated Brass / Krom Kaplı Pirinç
Ball Seat / Küre Yatağı	PTFE
Stem / Mil	Brass / Pirinç
Stem Gasket / Mil Contası	PTFE
Sight Glass / Gözetleme Camı	Polycarbon / Polikarbon
Lever / Kol	Vinyl Coated Galvanized Steel / Vinil Kaplı Galvanizli Çelik
Label Plate / Gösterge Sacı	Stainless Steel AISI 304 / Paslanmaz AISI 304
Spring / Yay	Stainless Steel AISI 302 / Paslanmaz AISI 302
Bearing Ball / Bilya	Stainless Steel AISI 304 / Paslanmaz AISI 304
O-ring	NBR

### Dimensions / Ölçüler :

Diameter Çap	Dimensions / Ölçüler (mm)				Weight Ağırlık kg
	A	B	C	L	
1"	212	142	72	129	1,6
1¼"	212	142	72	129	1,5
1½"	245	154	92	175	3,6
2"	245	154	92	175	3,3

## TEST AND DRAIN VALVE / TEST DRENAJ VANASI

armex

## Product Description / Ürün Tanımı :

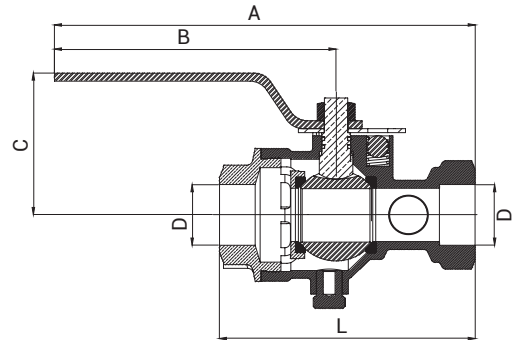
Armex Test and Drain Valve is a type of ball valve used in fire systems, especially for testing whether the system is working or not. It is installed in the zones deemed necessary on the system from the fire alarm valves to the sprinkler installation. The ball used in the Test and Drain Valve can be rotated by the valve handle through the shaft and consists of 3 positions as test, drain and closed. In the test position, the ball hole is an orifice of the diameter determined by the smallest diameter sprinkler in the zone. With this orifice, it is possible to calculate and test the amount and time of water to be discharged from the sprinkler if needed. The drainage position allows it to be used as a purge valve when desired. The flow through the sight glass on both sides of the Test and Drain Valve can be observed.

Armex Test Drenaj Vanası yangın sistemlerinde özellikle sistemin çalışıp çalışmadığını test etme amaçlı kullanılan bir küresel vana çeşididir. Yangın alarm vanalarından sprinkler tesisatına kadar olan sistem üzerinde gerekli görülen zonlarda montajı yapılmaktadır. Test Drenaj Vanasında kullanılan küre, vana kolu tarafından mil vasıtasıyla döndürülebilir olup test, drenaj ve kapalı olmak üzere 3 konumdan oluşmaktadır. Test konumunda küre deliği zonda bulunan en küçük çaplı sprinklere göre belirlenen çapta bir orifistir. Bu orifis ile ihtiyaç halinde sprinklerden boşalacak suyun miktarı ve süresinin hesaplanması ve test edilmesi mümkündür. Drenaj konumu ise istenildiğinde tahliye vanası olarak kullanılmasını sağlamaktadır. Test Drenaj Vanasının iki tarafında bulunan gözetleme camı ile geçen akış gözlemlenebilmektedir.



## Technical Details / Teknik Detaylar :

Dimensions / Çaplar	1", 1¼", 1½", 2"
K Factor / K Faktör	K5.6 - K8.0
Pressure Nominal / Anma Basıncı	300 psi / 21 bar
Max. Operating Temp. / Maks. Çalışma Sıcaklığı	80°C
Thread Design / Diş Standardı	BSP, NPT



## Components / Parçalar :

Part Name / Parça Adı	Material / Malzeme
Body & Bonnet / Gövde & Kapak	Ductile Iron (GGG40) / Sfero Döküm (GGG40)
Ball / Küre	Chrome Plated Brass / Krom Kaplı Pirinç
Ball Seat / Küre Yatağı	PTFE
Stem / Mil	Brass / Pirinç
Stem Gasket / Mil Contası	PTFE
Sight Glass / Gözetleme Camı	Polycarbon / Polikarbon
Lever / Kol	Vinyl Coated Galvanized Steel / Vinil Kaplı Galvanizli Çelik
Label Plate / Gösterge Sacı	Stainless Steel AISI 304 / Paslanmaz AISI 304
Spring / Yay	Stainless Steel AISI 302 / Paslanmaz AISI 302
Bearing Ball / Bilya	Stainless Steel AISI 304 / Paslanmaz AISI 304
O-ring	NBR

## Dimensions / Ölçüler :

Diameter Çap	Dimensions / Ölçüler (mm)				Weight Ağırlık kg
	A	B	C	L	
1"	212	142	72	129	1,56
1¼"	212	142	72	129	1,42
1½"	245	154	92	175	3,31
2"	245	154	92	175	3,09

## SYSTEM VALVES / SİSTEM VANALARI

### WATERFLOW DETECTOR (FLOW SWITCH) / AKIŞ ANAHTARI

#### Product Description / Ürün Tanımı :

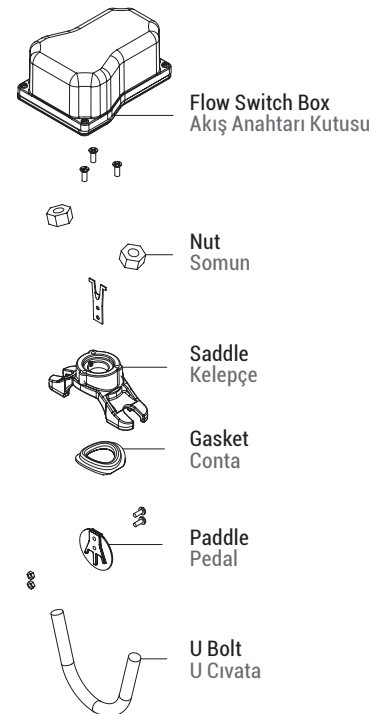
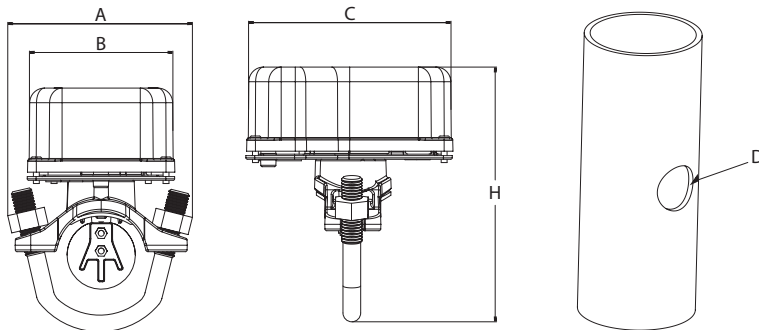
Armaş Waterflow Detector converts the mechanical effect of the water flow into an electrical signal, when it detects the water flow. The electrical signal is transmitted to the fire panel and used to send information that there is a flow. The Waterflow Detector can be mounted horizontally or vertically.

Armaş akış anahtarı su akışını tespit ettiğinde su akışının meydana getirdiği mekanik etkiyi elektrik sinyaline dönüştürür. Elektrik sinyali yangın panosuna iletilerek, akışın olduğu bilgisi göndermek amacıyla kullanılır. Akış anahtarının montajı yatay ve dikey şekilde yapılabilir.



#### Technical Details / Teknik Detaylar :

Sizes / Ölçü	2" - 8" / Ø50-Ø200
Pressure Nominal / Anma Basıncı	300 psi / 21 bar
Operating Temperature / Çalışma Sıcaklığı	0°C - 68°C (32°F - 154°F)
Flow Sensitivity Range / Debi Hassasiyet Aralığı	15-37.5 l/min (4-10 gpm)
Contact Ratings / Kontakt Değerleri	10(3)125/250V AC, 6A 24/30V DC
Max. Delay Time / Maks. Geciktirme Süresi	90 sec. / 90 sn.



#### Dimensions / Ölçüler :

Valve Dia. Vana Çapı	Pipe Dia. Boru Çapı		Dimensions / Ölçüler(mm)				
	DN	inch	mm	H	A	B	C
50	2"	60,3	177	116	100	140	32
65	2½"	76,1	165	120	100	140	32
80	3"	88,9	200	145	100	140	51
100	4"	114,3	211	185	100	140	51
125	5"	141,3	255	212	100	140	51
150	6"	165,1	273	254	100	140	51
200	8"	219,1	295	298	100	140	51

## PRESSURE SWITCH / BASINÇ ANAHTARI

### Product Description / Ürün Tanımı :

Armaş APS10 series pressure actuated switches are designed for the detection of water flow in automatic fire sprinkler systems such as wet pipe systems, dry pipe systems, pre-action or deluge systems. APS10 pressure switches are also suitable for providing a low pressure monitoring signal and adjustable set pressures between 4 and 20 psi.

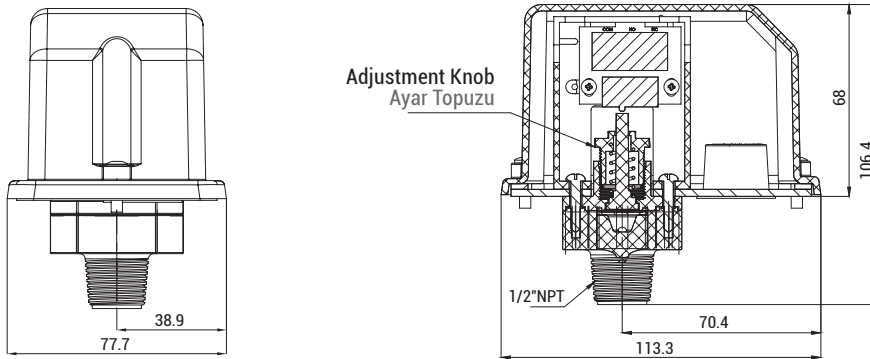
Armaş APS10 serisi basınçla çalıştırılan anahtarlar ıslak boru sistemleri, kuru boru sistemleri, pre-action veya deluge sistemleri gibi otomatik yangın sprinkler sistemlerinde su akış durumunun tespiti için tasarlanmıştır. APS10 basınç anahtarları düşük basınçlı bir denetleme sinyali sağlamaya da uygun olup, 4 ile 20 psi arasında ayar basıncına sahiptir.



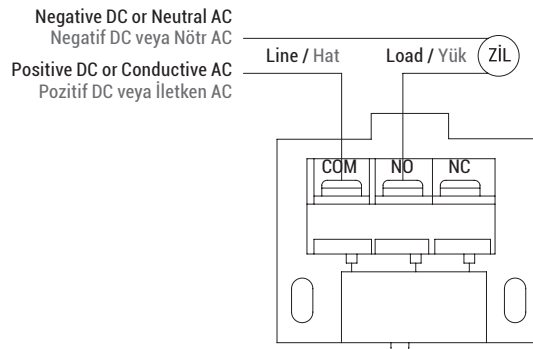
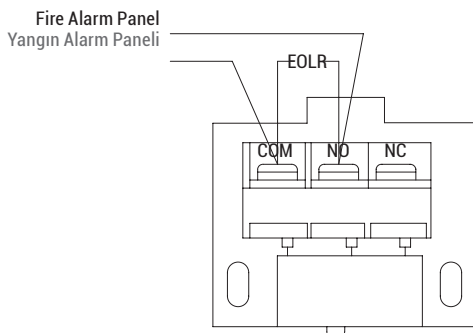
### Technical Details / Teknik Detaylar :

Sizes / Ölçü	½" (15 mm)
Max. Working Pressure / Maks. Çalışma Basıncı	300 psi / 21 bar
Pressure Adjustment Range / Basınç Ayar Aralığı	4-20 psi
Electrical Ratings / Elektriksel Değerler	125/250 VAC ~ 10.1A, 24 VDC ~ 2A
Fluid / Akışkan	Water / Su

### Dimensions / Ölçüler :



### Electrical Connections / Elektrik Bağlantıları :



OS&Y GATE VALVE / YÜKSELEN MİLLİ SÜRGÜLÜ VANA



Product Description / Ürün Tanımı :

OS&Y gate valves; It is a type of gate valve that does not disrupt the flow in its fully open position, whose open position can be monitored with the up and down movement of the stem, and electrical tracking can be made by attaching a supervisory switch. Thanks to the screw stem mounted inside the body, the valve is opened and closed by moving the slider up and down. Sealing is provided by a rubber-coated wedge. It is used in fire installations. It is not used for control purposes and flow adjustment.

Yükselen millî sürgülü vanalar; tam açık konumunda akışı bozmayan, açık konumu milin aşağı yukarı hareketi ile izlenebilen, izleme anahtarı takılarak elektriksel izleme yapılabilen sürgülü vana tipidir. Gövde içine monte edilen vidalı mil sayesinde sürgü aşağı yukarı hareket ettirilerek vananın açma ve kapama işlemi gerçekleştirilmektedir. Sızdırmazlık, kauçuk kaplanmış sürgü ile sağlanmaktadır. Yangın tesisatlarında kullanılmaktadır. Kontrol amaçlı ve debi ayarlamada kullanılmaz.

Technical Details / Teknik Detaylar :

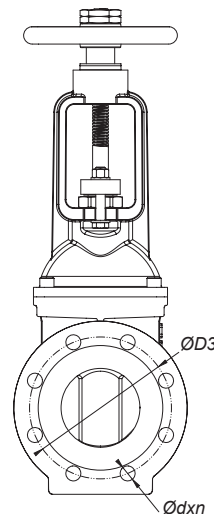
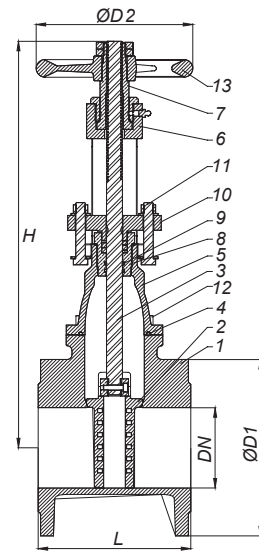
Dimensions / Çaplar	2" (50 mm) - 8" (200 mm)
Pressure Nominal / Anma Basıncı	300 psi / 21 bar
Max. Operating Temp. / Maks. Çalışma Sıcaklığı	80°C
Certificates / Sertifikalar	TSE
Mevcut Bağlantı Şekilleri / Available Connection Types	Flanged / Flanşlı

Components / Parçalar :

No	Part Name / Parça Adı	Material / Malzeme
1	Body / Gövde	Ductile Iron (GGG40) / Sfero Döküm (GGG40)
2	Wedge / Sürgü	Ductile Iron + Natural Rubber / Sfero Döküm + Doğal Kauçuk
3	Stem / Mil	Stainless Steel / Paslanmaz
4	Bonnet Gasket / Kapak Contası	Natural Rubber / Doğal Kauçuk
5	Bonnet / Kapak	Ductile Iron (GGG40) / Sfero Döküm (GGG40)
6	Yoke / Bara	Ductile Iron (GGG40) / Sfero Döküm (GGG40)
7	Stem Upper Bushing / Mil Üst Burcu	Brass / Pirinç
8	Stem Bottom Bushing / Mil Alt Burcu	Brass / Pirinç
9	O-ring	NBR
10	Packing Glend / Üst Glen	Ductile Iron (GGG40) / Sfero Döküm (GGG40)
11	Bolt / Cıvata	Galvanized / Galvaniz Kaplı
12	Imbus Bolt / Imbus Cıvata	Galvanized / Galvaniz Kaplı
13	Handwheel / Volan	Ductile Iron (GGG40) / Sfero Döküm (GGG40)

Dimensions / Ölçüler :

Diameter Çap	Dimensions / Ölçüler (mm)						
	H (close)	H (open)	L	D1	D2	D3	dxn
Ø50-2"	398	448	150	165	195	125	19x4
Ø65-2½"	424	488	170	185	195	145	19x4
Ø80-3"	470	550	180	200	195	160	19x8
Ø100-4"	506	606	190	220	195	180	19x8
Ø125-5"	590	715	200	250	250	210	19x8
Ø150-6"	675	825	210	285	250	240	23x8
Ø200-8"	821	1021	230	340	410	295	23x12





## PRESSURE RELIEF VALVE / BASINÇ TAHLİYE (RELIEF) VANASI



## Product Description / Ürün Tanımı :

UL Listed Armaş "87-UL-QR" model quick pressure relief control valve is designed to protect the network system, which automatically discharges pressure fluctuations that occur as a result of sudden changes in water velocity in fire sprinkler systems and fire pumps in the system, to the atmosphere quickly. It is a safety control valve designed for when the pressure of the system exceeds the set point, the valve opens itself quickly and protects the system by relieving the excess pressure. When the pressure value in the network system drops to the normal level, the valve closes itself slowly and automatically without surge.

UL onaylı Armaş "87-UL-QR" modeli hızlı basınç tahliye kontrol vanası, yangın sprinkler sistemlerinde ve yangın pompalarının sistemde devreye girip çıkması sonucunda, su hızındaki ani değişimler neticesinde meydana gelen basınç dalgalanmalarını otomatik olarak hızlı bir şekilde atmosfere tahliye eden, şebeke sistemini korumak amacıyla dizayn edilmiş bir emniyet kontrol vanasıdır. Şebeke sisteminin basıncı, ayar noktasını aştığında vana kendini hızlı bir şekilde açar ve fazla basıncı tahliye ederek şebeke sistemini korur. Şebeke sistemindeki basınç değeri normal seviyeye düştüğünde ise vana kendini, darbe oluşturmadan yavaşça sızdırmaz bir şekilde otomatik olarak kapatır.



## Technical Details / Teknik Detaylar :

Dimensions / Çaplar	2" (50 mm) - 6" (150 mm)
Pressure Nominal / Anma Basıncı	240 psi / 16 bar
Max. Operating Temp. / Maks. Çalışma Sıcaklığı	80°C
Certificates / Sertifikalar	UL, TSEK
Design / Tasarım	EN 1074-5
Mevcut Bağlantı Şekilleri / Available Connection Types	Flanged / Flanşlı
Coating / Boya	Electrostatic Epoxy Powder Epoxy Elektrostatik Toz

## Quick Sizing / Çap Tayini :

- Relief valve is mounted on network in TE configuration.
- Relief vana şebeke sistemine TE konfigürasyonunda monte edilir.
- Valve diameter should be selected as smaller than main pipe diameter.
- Vana işlevi tahliye olduğu için, vana çapı ana boru çapından küçük olarak seçilmelidir.

$$D = \sqrt{\frac{250 \times Q}{Hm}}$$

D = Diameter of relief valve / Relief vana çapı (mm)  
Q = System flow rate / Sistem debisi (m³/h)  
Hm = Operating pressure / İşletme basıncı  
(mwc/mSS → 1bar ≈ 10 meter)

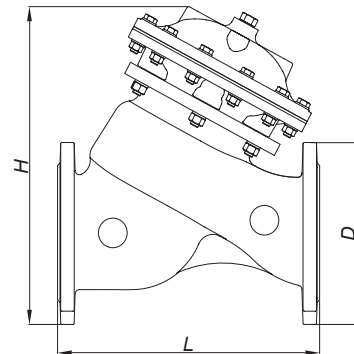
- Valve closing time is proportional with pipe length. As system pipe length increases, valve closing time should be increased.
- Vana kapama süresi boru uzunluğu ile orantılıdır. Sistemin boru uzunluğu arttıkça vana kapanma süresi de artırılmalıdır.

## Components / Parçalar :

Part Name / Parça Adı	Material / Malzeme
Body & Bonnet / Gövde & Kapak	Ductile Iron (GGG50) / Sfero Döküm (GGG50)
Diaphragm / Diyafram	EPDM
Spring / Yay	AISI 304
Pilot & Fittings	Brass / Pirinç
Tubing / Borulama	Copper / Bakır
Bolts & Nuts / Cıvata & Somun	Galvanized Steel / Galvaniz Kaplı Çelik

## Dimensions / Ölçüler :

DN		D		L		H	
inch	mm	inch	mm	inch	mm	inch	mm
2"	50	6	152	8,3	210	10,4	265
2½"	65	7	178	8,9	225	11,2	285
3	80	7,5	191	10,6	270	12,8	325
4	100	9	229	13	330	15,4	390
6	150	11	279	16,9	430	20,9	530



PRESSURE RELIEF VALVE / BASINÇ TAHLİYE (RELIEF) VANASI

TSEK

Product Description / Ürün Tanımı :

Armaş "QR" 700 series quick pressure relief control valve is designed to protect the network system, which automatically discharges pressure fluctuations that occur as a result of sudden changes in water velocity in fire sprinkler systems and fire pumps in the system, to the atmosphere quickly. It is a safety control valve designed for When the pressure of the system exceeds the set point, the valve opens itself quickly and protects the system by relieving the excess pressure. When the pressure value in the network system drops to the normal level, the valve closes itself slowly and automatically without surge.

Armaş 700 serisi "QR" hızlı basınç tahliye kontrol vanası, su şebekelerinin terfi hatlarında ve pompaların sistemde devreye girip-çıkması sonucunda, su hızındaki ani değişimler neticesinde meydana gelen basınç dalgalanmalarını otomatik olarak hızlı bir şekilde atmosfere tahliye eden, şebeke sistemini korumak amacıyla dizayn edilmiş bir emniyet kontrol vanasıdır. Şebeke sisteminin basıncı, ayar noktasını aştığında vana kendini hızlı bir şekilde açar ve fazla basıncı tahliye ederek şebeke sistemini korur. Şebeke sistemindeki basınç değeri normal seviyeye düştüğünde ise vana kendini, darbe oluşturmadan yavaşça sızdırmaz bir şekilde otomatik olarak kapatır.



Technical Details / Teknik Detaylar :

Dimensions / Çaplar	1½" (40 mm) - 8" (200 mm)
Pressure Nominal / Anma Basıncı	240 psi, 360 psi / 16 bar, 25 bar
Max. Operating Temp. / Maks. Çalışma Sıcaklığı	80°C
Certificates / Sertifikalar	TSEK
Design / Tasarım	EN 1074-5
Mevcut Bağlantı Şekilleri / Available Connection Types	Flanged / Flanşlı
Coating / Boya	Electrostatic Epoxy Powder Epoxy Elektrostatik Toz

Quick Sizing / Çap Tayini :

- Relief valve is mounted on network in TE configuration.
- Relief vana şebeke sistemine TE konfigürasyonunda monte edilir.
- Valve diameter should be selected as smaller than main pipe diameter.
- Vana işlevi tahliye olduğu için, vana çapı ana boru çapından küçük olarak seçilmelidir.

$$D = \sqrt{\frac{250 \times Q}{Hm}}$$

D = Diameter of relief valve / Relief vana çapı (mm)  
Q = System flow rate / Sistem debisi (m³/h)  
Hm = Operating pressure / İşletme basıncı  
(mwc/mSS → 1 bar ≈ 10 meter)

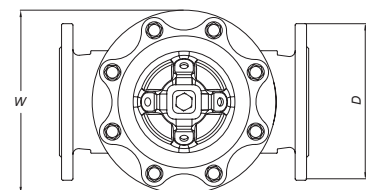
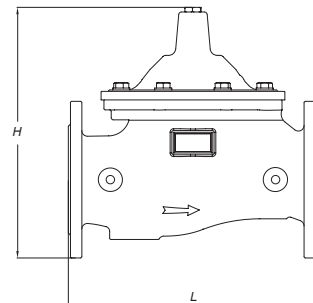
- Valve closing time is proportional with pipe length. As system pipe length increases, valve closing time should be increased.
- Vana kapama süresi boru uzunluğu ile orantılıdır. Sistemin boru uzunluğu arttıkça vana kapanma süresi de arttırılmalıdır.

Components / Parçalar :

Part Name / Parça Adı	Material / Malzeme
Body & Bonnet / Gövde & Kapak	Ductile Iron (GGG50) / Sfero Döküm (GGG50)
Diaphragm / Diyafram	Natural Rubber / Doğal Kauçuk
Spring / Yay	AISI 302
Pilot & Fittings	Brass / Pirinç
Tubing / Borulama	Copper / Bakır
Bolts & Nuts / Civata & Somun	Galvanized Steel / Galvaniz Kaplı Çelik

Dimensions / Ölçüler :

DN		H		L		W		Weight / Ağırlık	
inch	mm	inch	mm	inch	mm	inch	mm	lbs	kg
2	50	10,2	260	9,1	230	6,9	174	29,7	13,5
2½	65	10,6	270	11,4	290	6,9	174	35,2	16
3	80	12,4	315	12,2	310	9	228	52,8	24
4	100	13,8	350	13,8	350	10,2	258	70,4	32
5	125	17,7	450	15,8	400	12,1	308	110	50
6	150	21,5	545	18,9	480	15,4	392	189,2	86
8	200	24,6	625	23,6	600	18,2	462	330	150



## PRESSURE RELIEF VALVE / BASINÇ TAHLİYE (RELIEF) VANASI

TSEK

## Product Description / Ürün Tanımı :

Armaş "QR" 600 series quick pressure relief control valve is designed to protect the network system, which automatically discharges pressure fluctuations that occur as a result of sudden changes in water velocity in fire sprinkler systems and fire pumps in the system, to the atmosphere quickly. It is a safety control valve designed for When the pressure of the system exceeds the set point, the valve opens itself quickly and protects the system by relieving the excess pressure. When the pressure value in the network system drops to the normal level, the valve closes itself slowly and automatically without surge.

Armaş 600 serisi "QR" hızlı basınç tahliye kontrol vanası, su şebekelerinin terfi hatlarında ve pompaların sistemde devreye girip-çıkması sonucunda, su hızındaki ani değişimler neticesinde meydana gelen basınç dalgalanmalarını otomatik olarak hızlı bir şekilde atmosfere tahliye eden, şebeke sistemini korumak amacıyla dizayn edilmiş bir emniyet kontrol vanasıdır. Şebeke sisteminin basıncı, ayar noktasını aştığında vana kendini hızlı bir şekilde açar ve fazla basıncı tahliye ederek şebeke sistemini korur. Şebeke sistemindeki basınç değeri normal seviyeye düştüğünde ise vana kendini, darbe oluşturmadan yavaşça sızdırmaz bir şekilde otomatik olarak kapatır.



## Technical Details / Teknik Detaylar :

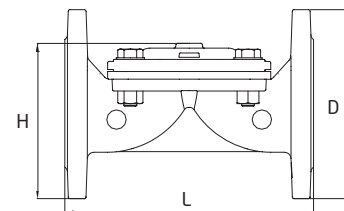
Dimensions / Çaplar	1½" (40 mm) - 12" (300 mm)
Pressure Nominal / Anma Basıncı	240 psi, 360 psi / 16 bar, 25 bar
Max. Operating Temp. / Maks. Çalışma Sıcaklığı	80°C
Certificates / Sertifikalar	TSEK
Design / Tasarım	EN 1074-5
Mevcut Bağlantı Şekilleri / Available Connection Types	Flanged, Threaded, Grooved End Flanşlı, Dişli, Kaplin Bağ.
Coating / Boya	Electrostatic Epoxy Powder Epoxy Elektrostatik Toz

## Components / Parçalar :

Part Name / Parça Adı	Material / Malzeme
Body & Bonnet / Gövde & Kapak	Ductile Iron (GGG40) / Sfero Döküm (GGG40)
Diaphragm / Diyafram	Natural Rubber / Doğal Kauçuk
Spring / Yay	AISI 302
Pilot & Fittings	Brass / Pirinç
Tubing / Borulama	Copper / Bakır
Bolts & Nuts / Cıvata & Somun	Brass Plated Steel / Pirinç Kaplı Çelik

## Dimensions / Ölçüler :

DN		D		L		H		Weight / Ağırlık	
inch	mm	inch	mm	inch	mm	inch	mm	lbs	kg
2	50	6,6	166,5	7,9	200	6,1	154	15,4	7
2½	65	7,3	186,5	8,4	214	6,4	162	21	9,5
3	80	7,9	200	8,5	215	6,3	160	22,2	10
4	100	8,0	202	11,5	288	7,2	182	36,3	16,5
5	125	9,2	234	12,0	305	7,7	194,5	40,7	18,5
6	150	10,0	253,5	14,5	369	8,0	204	52,8	24
8	200	11,4	290	15,9	403	12,8	325	104,5	47,5
10	250	13,5	342	19,4	494	15,7	400	177,1	80,5
12	300	16,2	411,5	24,1	605	18,2	463	255,2	116
		19,5	495	24,0	605	19,2	487,5	343,2	156



## Quick Sizing / Çap Tayini :

- Relief valve is mounted on network in TE configuration.
- Relief vana şebeke sistemine TE konfigürasyonunda monte edilir.
- Valve diameter should be selected as smaller than main pipe diameter.
- Vana işlevi tahliye olduğu için, vana çapı ana boru çapından küçük olarak seçilmelidir.

$$D = \sqrt{\frac{250 \times Q}{Hm}}$$

- D = Diameter of relief valve / Relief vana çapı (mm)
- Q = System flow rate / Sistem debisi (m³/h)
- Hm = Operating pressure / İşletme basıncı (mwc/mSS → 1 bar ≈ 10 meter)

- Valve closing time is proportional with pipe length. As system pipe length increases, valve closing time should be increased.
- Vana kapanma süresi boru uzunluğu ile orantılıdır. Sistemin boru uzunluğu arttıkça vana kapanma süresi de artırılmalıdır.

PRESSURE REDUCING VALVE / BASINÇ DÜŞÜRÜCÜ VANA

TSEK

Product Description / Ürün Tanımı :

Armaş 700 Series "PR" model pressure reducing hydraulic control valves are hydraulic control valves that reduce the high upstream pressure value to a lower desired pressure value thanks to the pressure reducing pilot valves mounted on it. The pressure reducing control valve constantly controls the desired output pressure value without being affected by the flow rate and upstream pressure values and keeps it constant. When there is no flow in the system, the valve automatically closes itself as driptight. When the valve upstream pressure value in the system falls below the set downstream pressure value, the valve opens fully.

Armaş 700 Serisi "PR" model basınç düşürücü hidrolik kontrol vanaları, yüksek giriş basınç değerini, üzerine monte edilmiş basınç düşürücü pilot vanalar sayesinde, istenilen daha düşük bir basınç değerine düşüren hidrolik kontrol vanalarıdır. Basınç düşürücü kontrol vanası debi ve giriş basınç değerlerinden etkilenmeden ayarlanmak istenen çıkış basınç değerini sürekli kontrol ederek sabit tutar. Sistemde akış olmadığında, vana kendini tam sızdırmaz şekilde otomatik olarak kapatır. Sistemdeki vana giriş basınç değeri, ayarlanan çıkış basınç değerinin altına düştüğü zaman, vana kendini tam açar.



Technical Details / Teknik Detaylar :

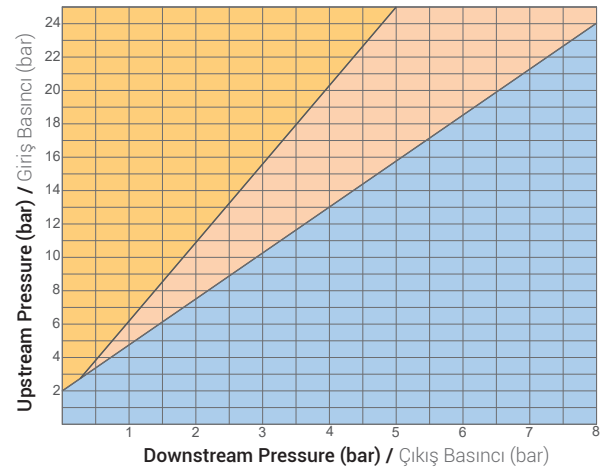
Dimensions / Çaplar	1½" (40 mm) - 8" (200 mm)
Pressure Nominal / Anma Basıncı	240 psi, 360 psi / 16 bar, 25 bar
Max. Operating Temp. / Maks. Çalışma Sıcaklığı	80°C
Certificates / Sertifikalar	TSEK
Design / Tasarım	EN 1074-5
Mevcut Bağlantı Şekilleri / Available Connection Types	Flanged / Flanşlı
Coating / Boya	Electrostatic Epoxy Powder Epoxy Elektrostatik Toz

Components / Parçalar :

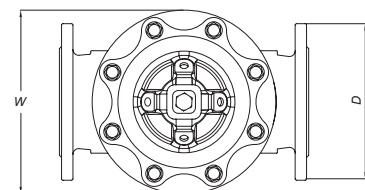
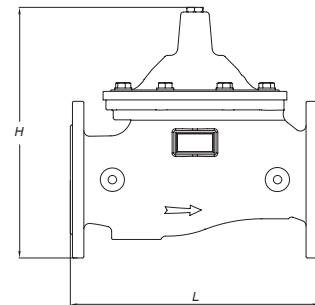
Part Name / Parça Adı	Material / Malzeme
Body & Bonnet / Gövde & Kapak	Ductile Iron (GGG50) / Sfero Döküm (GGG50)
Diaphragm / Diyafram	Natural Rubber / Doğal Kauçuk
Spring / Yay	AISI 302
Pilot & Fittings	Brass / Pirinç
Tubing / Borulama	Copper / Bakır
Bolts & Nuts / Civata & Somun	Galvanized Steel / Galvaniz Kaplı Çelik

Dimensions / Ölçüler :

DN		H		L		W		Weight / Ağırlık	
inch	mm	inch	mm	inch	mm	inch	mm	lbs	kg
2	50	10,2	260	9,1	230	6,9	174	29,7	13,5
2½	65	10,6	270	11,4	290	6,9	174	35,2	16
3	80	12,4	315	12,2	310	9	228	52,8	24
4	100	13,8	350	13,8	350	10,2	258	70,4	32
5	125	17,7	450	15,8	400	12,1	308	110	50
6	150	21,5	545	18,9	480	15,4	392	189,2	86
8	200	24,6	625	23,6	600	18,2	462	330	150



- Cavitation Zone / Kavitasyonlu Bölge
- Noisy Operation Zone / Sesli Çalışma Bölgesi
- Safety Zone / Güvenli Bölge





## PRESSURE REDUCING VALVE / BASINÇ DÜŞÜRÜCÜ VANA

TSEK

## Product Description / Ürün Tanımı :

Armaş 600 Series "PR" model pressure reducing hydraulic control valves are hydraulic control valves that reduce the high upstream pressure value to a lower desired pressure value thanks to the pressure reducing pilot valves mounted on it. The pressure reducing control valve constantly controls the desired output pressure value without being affected by the flow rate and upstream pressure values and keeps it constant. When there is no flow in the system, the valve automatically closes itself as driptight. When the valve upstream pressure value in the system falls below the set downstream pressure value, the valve opens fully.

Armaş 600 Serisi "PR" model basınç düşürücü hidrolik kontrol vanaları, yüksek giriş basınç değerini, üzerine monte edilmiş basınç düşürücü pilot vanalar sayesinde, istenilen daha düşük bir basınç değerine düşüren hidrolik kontrol vanalarıdır. Basınç düşürücü kontrol vanası debi ve giriş basınç değerlerinden etkilenmeden ayarlanmak istenen çıkış basınç değerini sürekli kontrol ederek sabit tutar. Sistemde akış olmadığında, vana kendini tam sızdırmaz şekilde otomatik olarak kapatır. Sistemdeki vana giriş basınç değeri, ayarlanan çıkış basınç değerinin altına düştüğü zaman, vana kendini tam açar.



## Technical Details / Teknik Detaylar :

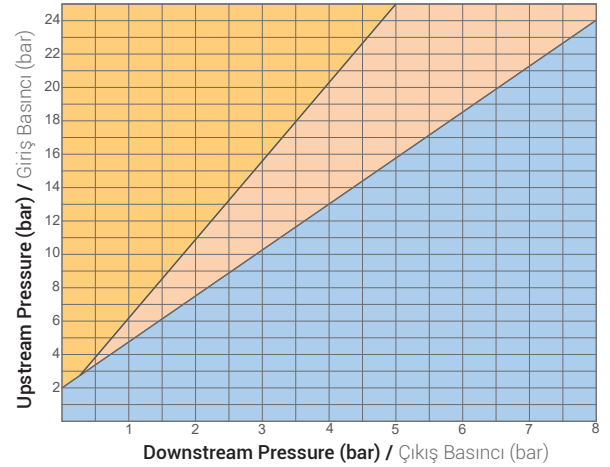
Dimensions / Çaplar	1½" (40 mm) - 12" (300 mm)
Pressure Nominal / Anma Basıncı	240 psi, 360 psi / 16 bar, 25 bar
Max. Operating Temp. / Maks. Çalışma Sıcaklığı	80°C
Certificates / Sertifikalar	TSEK
Design / Tasarım	EN 1074-5
Mevcut Bağlantı Şekilleri / Available Connection Types	Flanged, Threaded, Grooved End Flanşlı, Dişli, Kaplin Bağ.
Coating / Boya	Electrostatic Epoxy Powder Epoxy Elektrostatik Toz

## Components / Parçalar :

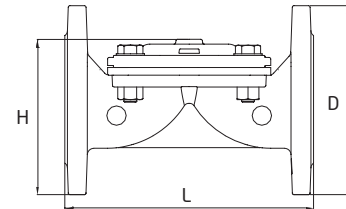
Part Name / Parça Adı	Material / Malzeme
Body & Bonnet / Gövde & Kapak	Ductile Iron (GGG40) / Sfero Döküm (GGG40)
Diaphragm / Diyafram	Natural Rubber / Doğal Kauçuk
Spring / Yay	AISI 302
Pilot & Fittings	Brass / Pirinç
Tubing / Borulama	Copper / Bakır
Bolts & Nuts / Cıvata & Somun	Brass Plated Steel / Pirinç Kaplı Çelik

## Dimensions / Ölçüler :

DN		D		L		H		Weight / Ağırlık	
inch	mm	inch	mm	inch	mm	inch	mm	lbs	kg
2	50	6,6	166,5	7,9	200	6,1	154	15,4	7
2½	65	7,3	186,5	8,4	214	6,4	162	21	9,5
323	80*50	7,9	200	8,5	215	6,3	160	22,2	10
3	80	8,0	202	11,5	288	7,2	182	36,3	16,5
4	100	9,2	234	12,0	305	7,7	194,5	40,7	18,5
5	125	10,0	253,5	14,5	369	8,0	204	52,8	24
6	150	11,4	290	15,9	403	12,8	325	104,5	47,5
8	200	13,5	342	19,4	494	15,7	400	177,1	80,5
10	250	16,2	411,5	24,1	605	18,2	463	255,2	116
12	300	19,5	495	24,0	605	19,2	487,5	343,2	156



- Cavitation Zone / Kaviteasyonlu Bölge
- Noisy Operation Zone / Sesli Çalışma Bölgesi
- Safety Zone / Güvenli Bölge



FLOAT LEVEL CONTROL VALVE / FLATÖRLÜ SEVİYE KONTROL VANASI

TSEK

Product Description / Ürün Tanımı :

Armaş 700 Series "FL" model float level control valve is the hydraulic control valve designed to control water level in reservoirs and tanks continuously. Main valve is controlled by 2-way modulating type float pilot valve manually. Main valve mounted on reservoir and tank upstream is closed as fully sealed without causing surge when water level reaches to maximum level. Valve opening/closing speed may be adjusted in set value. It may be used in the system by mounting horizontal or vertical positions.

Armaş 700 Serisi "FL" modeli flatörlü seviye kontrol vanası, depolarda veya rezervuarlardaki su seviyesini sürekli kontrol eden hidrolik kontrol vanasıdır. Ana vana kontrolü 2 yollu modulating tip flatörlü pilot vana tarafından manuel olarak sağlanır. Depo veya rezervuar girişlerine monte edilen ana vana, su seviyesi maksimum seviyeye ulaştığında darbe yaratmadan tam sızdırmaz biçimde kapanır. Su seviyesi minimum seviyeye düştüğünde ise ana vana kendini tam açarak depo veya rezervuarın sürekli dolu kalmasını sağlar. Vana açma-kapama hızı istenen seviyede ayarlanabilir. Sistemde yatay veya düşey pozisyonlarda monte edilerek çalıştırılabilir.



Technical Details / Teknik Detaylar :

Dimensions / Çaplar	1½" (40 mm) - 8" (200 mm)
Pressure Nominal / Anma Basıncı	240 psi, 360 psi / 16 bar, 25 bar
Max. Operating Temp. / Maks. Çalışma Sıcaklığı	80°C
Certificates / Sertifikalar	TSEK
Design / Tasarım	EN 1074-5
Mevcut Bağlantı Şekilleri / Available Connection Types	Flanged / Flanşlı
Coating / Boya	Electrostatic Epoxy Powder Epoxy Elektrostatik Toz

Quick Sizing / Çap Tayini :

Valve size same as main line or one size smaller. Maximum flow speed for continuous operation 5.5 m/sec (18 ft/sec)

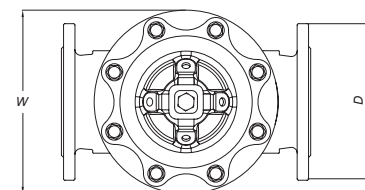
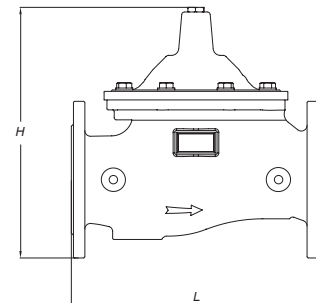
Vana çapı ana hat ile aynı veya bir çap küçük olmalıdır. Devamlı akışlarda maksimum su hızı 5.5 m/s kabul edilmelidir.

Components / Parçalar :

Part Name / Parça Adı	Material / Malzeme
Body & Bonnet / Gövde & Kapak	Ductile Iron (GGG50) / Sfero Döküm (GGG50)
Diaphragm / Diyafram	Natural Rubber / Doğal Kauçuk
Spring / Yay	AISI 302
Pilot & Fittings	Brass / Pirinç
Tubing / Borulama	Copper / Bakır
Bolts & Nuts / Civata & Somun	Galvanized Steel / Galvaniz Kaplı Çelik

Dimensions / Ölçüler :

DN		H		L		W		Weight / Ağırlık	
inch	mm	inch	mm	inch	mm	inch	mm	lbs	kg
2	50	10,2	260	9,1	230	6,9	174	29,7	13,5
2½	65	10,6	270	11,4	290	6,9	174	35,2	16
3	80	12,4	315	12,2	310	9	228	52,8	24
4	100	13,8	350	13,8	350	10,2	258	70,4	32
5	125	17,7	450	15,8	400	12,1	308	110	50
6	150	21,5	545	18,9	480	15,4	392	189,2	86
8	200	24,6	625	23,6	600	18,2	462	330	150



**FLOAT LEVEL CONTROL VALVE / FLATÖRLÜ SEVİYE KONTROL VANASI**
**TSEK**
**Product Description / Ürün Tanımı :**

Armaş 600 Series "FL" model float level control valve is the hydraulic control valve designed to control water level in reservoirs and tanks continuously. Main valve is controlled by 2-way modulating type float pilot valve manually. Main valve mounted on reservoir and tank upstream is closed as fully sealed without causing surge when water level reaches to maximum level. Valve opening/closing speed may be adjusted in set value. It may be used in the system by mounting horizontal or vertical positions.

Armaş 600 Serisi "FL" modeli flatörlü seviye kontrol vanası, depolarda veya rezervuarlardaki su seviyesini sürekli kontrol eden hidrolik kontrol vanasıdır. Ana vana kontrolü 2 yollu modulating tip flatörlü pilot vana tarafından manuel olarak sağlanır. Depo veya rezervuar gi- rişlerine monte edilen ana vana, su seviyesi maksimum seviyeye ulaştığında darbe yaratmadan tam sızdırmaz biçimde kapanır. Su seviyesi minimum seviyeye düştüğünde ise ana vana kendini tam açarak depo veya rezervuarın sürekli dolu kalmasını sağlar. Vana açma-kapama hızı istenen seviyede ayarlanabilir. Sistemde yatay veya düşey pozisyonlarda monte edilerek çalıştırılabilir.


**Technical Details / Teknik Detaylar :**

Dimensions / Çaplar	1½" (40 mm) - 12" (300 mm)
Pressure Nominal / Anma Basıncı	240 psi, 360 psi / 16 bar, 25 bar
Max. Operating Temp. / Maks. Çalışma Sıcaklığı	80°C
Certificates / Sertifikalar	TSEK
Design / Tasarım	EN 1074-5
Mevcut Bağlantı Şekilleri / Available Connection Types	Flanged, Threaded, Grooved End Flanşlı, Dişli, Kaplin Bağ.
Coating / Boya	Electrostatic Epoxy Powder Epoxy Elektrostatik Toz

**Quick Sizing / Çap Tayini :**

Valve size same as main line or one size smaller. Maximum flow speed for continuous operation 5.5 m/sec (18 ft/sec)

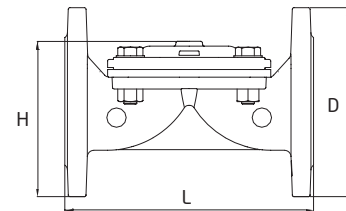
Vana çapı ana hat ile aynı veya bir çap küçük olmalıdır. Devamlı akışlarda maksimum su hızı 5.5 m/s kabul edilmelidir.

**Components / Parçalar :**

Part Name / Parça Adı	Material / Malzeme
Body & Bonnet / Gövde & Kapak	Ductile Iron (GGG40) / Sfero Döküm (GGG40)
Diaphragm / Diyafram	Natural Rubber / Doğal Kauçuk
Spring / Yay	AISI 302
Pilot & Fittings	Brass / Pirinç
Tubing / Borulama	Copper / Bakır
Bolts & Nuts / Cıvata & Somun	Brass Plated Steel / Pirinç Kaplı Çelik

**Dimensions / Ölçüler :**

DN		D		L		H		Weight / Ağırlık	
inch	mm	inch	mm	inch	mm	inch	mm	lbs	kg
2	50	6,6	166,5	7,9	200	6,1	154	15,4	7
2½	65	7,3	186,5	8,4	214	6,4	162	21	9,5
3	80	7,9	200	8,5	215	6,3	160	22,2	10
4	100	8,0	202	11,5	288	7,2	182	36,3	16,5
5	125	9,2	234	12,0	305	7,7	194,5	40,7	18,5
6	150	10,0	253,5	14,5	369	8,0	204	52,8	24
8	200	11,4	290	15,9	403	12,8	325	104,5	47,5
10	250	13,5	342	19,4	494	15,7	400	177,1	80,5
12	300	16,2	411,5	24,1	605	18,2	463	255,2	116
		19,5	495	24,0	605	19,2	487,5	343,2	156





## ELECTRIC FLOAT LEVEL CONTROL VALVE ELEKTRİK FLATÖRLÜ SEVİYE KONTROL VANASI

TSEK

### Product Description / Ürün Tanımı :

Armaş 700 Series "FLEL" model electrical float level control valve is the hydraulic control valve designed to control water level continuously by means of electrical float placed in reservoirs and tanks. Electrical float sends signal to solenoid coil on main valve when water level decreases below set level. Main valve is opened and ensures that tank or reservoir will be filled permanently. When water reaches maximum level, electrical float sends signal to solenoid coil again and main valve is closed as full sealed. Valve may be used in the system by mounting horizontal or vertical positions.

Armaş 700 Serisi "FLEL" modeli elektrik flatörlü seviye kontrol vanası, depo veya rezervuar içine yerleştirilen elektrikli flatör sayesinde su seviyesini sürekli kontrol eden vanalardır. Depo veya rezervuardaki su seviyesi, istenilen değerin altına düştüğünde, elektrikli flatör, ana vana üzerinde bulunan solenoid bobine sinyal gönderir. Böylece ana vana kendini tam açarak depo veya rezervuarın sürekli dolu kalmasını sağlar. Su seviyesi maksimum seviyeye ulaştığında ise, elektrikli flatör solenoid bobine tekrar sinyal gönderir ve ana vana kendini tam sızdırmaz biçimde kapatır. Vana sistemde yatay veya dikey pozisyonlarda monte edilerek çalıştırılabilir.



### Technical Details / Teknik Detaylar :

Dimensions / Çaplar	1½" (40 mm) - 8" (200 mm)
Pressure Nominal / Anma Basıncı	240 psi, 360 psi / 16 bar, 25 bar
Max. Operating Temp. / Maks. Çalışma Sıcaklığı	80°C
Certificates / Sertifikalar	TSEK
Design / Tasarım	EN 1074-5
Mevcut Bağlantı Şekilleri / Available Connection Types	Flanged / Flanşlı
Coating / Boya	Electrostatic Epoxy Powder Epoxy Elektrostatik Toz

### Quick Sizing / Çap Tayini :

Valve size same as main line or one size smaller. Maximum flow speed for continuous operation 5.5 m/sec (18 ft/sec)

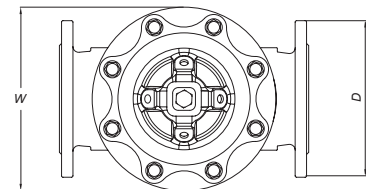
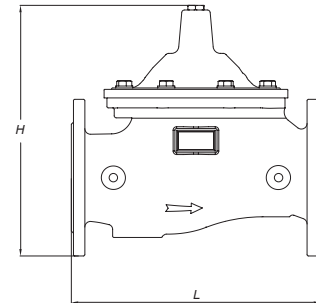
Vana çapı ana hat ile aynı veya bir çap küçük olmalıdır. Devamlı akışlarda maksimum su hızı 5.5 m/s kabul edilmelidir.

### Components / Parçalar :

Part Name / Parça Adı	Material / Malzeme
Body & Bonnet / Gövde & Kapak	Ductile Iron (GGG50) / Sfero Döküm (GGG50)
Diaphragm / Diyafram	Natural Rubber / Doğal Kauçuk
Spring / Yay	AISI 302
Pilot & Fittings	Brass / Pirinç
Tubing / Borulama	Copper / Bakır
Bolts & Nuts / Civata & Somun	Galvanized Steel / Galvaniz Kaplı Çelik

### Dimensions / Ölçüler :

DN		H		L		W		Weight / Ağırlık	
inch	mm	inch	mm	inch	mm	inch	mm	lbs	kg
2	50	10,2	260	9,1	230	6,9	174	29,7	13,5
2½	65	10,6	270	11,4	290	6,9	174	35,2	16
3	80	12,4	315	12,2	310	9	228	52,8	24
4	100	13,8	350	13,8	350	10,2	258	70,4	32
5	125	17,7	450	15,8	400	12,1	308	110	50
6	150	21,5	545	18,9	480	15,4	392	189,2	86
8	200	24,6	625	23,6	600	18,2	462	330	150



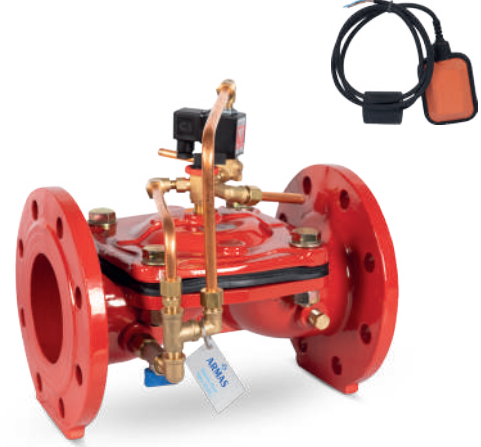
## ELECTRIC FLOAT LEVEL CONTROL VALVE ELEKTRİK FLATÖRLÜ SEVİYE KONTROL VANASI

TSEK

### Product Description / Ürün Tanımı :

Armaş 600 Series "FLEL" model electrical float level control valve is the hydraulic control valve designed to control water level continuously by means of electrical float placed in reservoirs and tanks. Electrical float sends signal to solenoid coil on main valve when water level decreases below set level. Main valve is opened and ensures that tank or reservoir will be filled permanently. When water reaches maximum level, electrical float sends signal to solenoid coil again and main valve is closed as full sealed.

Armaş 600 Serisi "FLEL" serisi elektrik flatörlü seviye kontrol vanası, depo veya rezervuar içine yerleştirilen elektrikli flatör sayesinde su seviyesini sürekli kontrol eden vanalardır. Depo veya rezervuardaki su seviyesi, istenilen değerin altına düştüğünde, elektrikli flatör, ana vana üzerinde bulunan solenoid bobine sinyal gönderir. Böylece ana vana kendini tam açarak depo veya rezervuarın sürekli dolu kalmasını sağlar. Su seviyesi maksimum seviyeye ulaştığında ise, elektrikli flatör solenoid bobine tekrar sinyal gönderir ve ana vana kendini tam sızdırmaz biçimde kapatır. Vana sistemde yatay veya düşey pozisyonlarda monte edilerek çalıştırılabilir.



### Technical Details / Teknik Detaylar :

Dimensions / Çaplar	1½" (40 mm) - 12" (300 mm)
Pressure Nominal / Anma Basıncı	240 psi, 360 psi / 16 bar, 25 bar
Max. Operating Temp. / Maks. Çalışma Sıcaklığı	80°C
Certificates / Sertifikalar	TSEK
Design / Tasarım	EN 1074-5
Mevcut Bağlantı Şekilleri / Available Connection Types	Flanged, Threaded, Grooved End Flanşlı, Dişli, Kaplin Bağ.
Coating / Boya	Electrostatic Epoxy Powder Epoxy Elektrostatik Toz

### Quick Sizing / Çap Tayini :

Valve size same as main line or one size smaller. Maximum flow speed for continuous operation 5.5 m/sec (18 ft/sec)

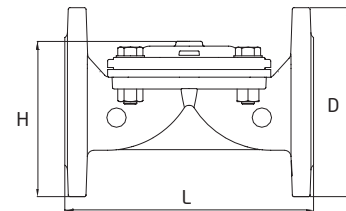
Vana çapı ana hat ile aynı veya bir çap küçük olmalıdır. Devamlı akışlarda maksimum su hızı 5.5 m/s kabul edilmelidir.

### Components / Parçalar :

Part Name / Parça Adı	Material / Malzeme
Body & Bonnet / Gövde & Kapak	Ductile Iron (GGG40) / Sfero Döküm (GGG40)
Diaphragm / Diyafram	Natural Rubber / Doğal Kauçuk
Spring / Yay	AISI 302
Pilot & Fittings	Brass / Pirinç
Tubing / Borulama	Copper / Bakır
Bolts & Nuts / Cıvata & Somun	Brass Plated Steel / Pirinç Kaplı Çelik

### Dimensions / Ölçüler :

DN		D		L		H		Weight / Ağırlık	
inch	mm	inch	mm	inch	mm	inch	mm	lbs	kg
2	50	6,6	166,5	7,9	200	6,1	154	15,4	7
2½	65	7,3	186,5	8,4	214	6,4	162	21	9,5
3	80	7,9	200	8,5	215	6,3	160	22,2	10
4	100	8,0	202	11,5	288	7,2	182	36,3	16,5
5	125	9,2	234	12,0	305	7,7	194,5	40,7	18,5
6	150	10,0	253,5	14,5	369	8,0	204	52,8	24
8	200	11,4	290	15,9	403	12,8	325	104,5	47,5
10	250	13,5	342	19,4	494	15,7	400	177,1	80,5
12	300	16,2	411,5	24,1	605	18,2	463	255,2	116
12	300	19,5	495	24,0	605	19,2	487,5	343,2	156



## DIFFERENTIAL FLOAT LEVEL CONTROL VALVE DİFERANSİYEL FLATÖRLÜ SEVİYE KONTROL VANASI

TSEK

### Product Description / Ürün Tanımı :

Armaş 700 Series "DIFL" model differential float level control valve is the hydraulic control valve designed to control water level in reservoirs and tanks in desired ranges. Main valve is closed as wholly sealed without surge when water reach desired level thanks to 4/3 way differential control pilot. Max. and min. water level in reservoir may be adjusted to desired value in a wide range. Thanks to this feature, pump does not put into/out of service frequently during level control of reservoir fed by pump. Valve controls water level and keeps it in desired range without being affected from flow rate and pressure changes.

Armaş 700 Series "DIFL" modeli diferansiyel flatörlü seviye kontrol vanası, depolarda veya rezervuarlardaki su seviyesini istenilen aralıklarda kontrol edebilen hidrolik kontrol vanasıdır. Ana vananın kontrol haznesine monte edilen 4 yollu diferansiyel kontrol pilotu sayesinde, su seviyesi istenilen maksimum seviyeye ulaştığında ana vana darbesiz tam sızdırmaz şekilde kapanır. Depo veya rezervuardaki maksimum ve minimum su seviyesi çok geniş aralıkta istenilen değerde kolaylıkla ayarlanabilir. Bu özelliğinden dolayı, pompa ile beslenen depo veya rezervuarların seviye kontrolü esnasında, pompa sürekli olarak devreye girip çıkmaz. Vana akış miktarı ve basınç değişimlerinden etkilenmeden, su seviyesini istenilen aralıklarda kontrol ederek sabit tutar. Alttan veya üstten beslenen depo veya rezervuarlarda rahatlıkla kullanılabilir.



### Technical Details / Teknik Detaylar :

Dimensions / Çaplar	1½" (40 mm) - 8" (200 mm)
Pressure Nominal / Anma Basıncı	240 psi, 360 psi / 16 bar, 25 bar
Max. Operating Temp. / Maks. Çalışma Sıcaklığı	80°C
Certificates / Sertifikalar	TSEK
Design / Tasarım	EN 1074-5
Mevcut Bağlantı Şekilleri / Available Connection Types	Flanged / Flanşlı
Coating / Boya	Electrostatic Epoxy Powder Epoxy Elektrostatik Toz

### Quick Sizing / Çap Tayini :

Valve size same as main line or one size smaller. Maximum flow speed for continuous operation 5.5 m/sec (18 ft/sec)

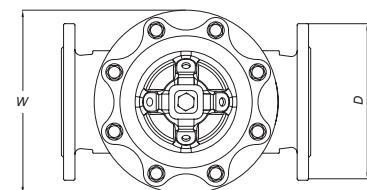
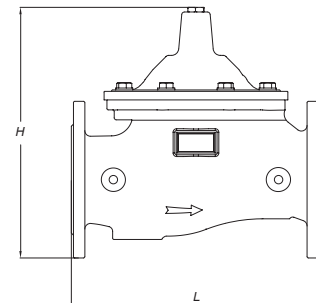
Vana çapı ana hat ile aynı veya bir çap küçük olmalıdır. Devamlı akışlarda maksimum su hızı 5.5 m/s kabul edilmelidir.

### Components / Parçalar :

Part Name / Parça Adı	Material / Malzeme
Body & Bonnet / Gövde & Kapak	Ductile Iron (GGG50) / Sfero Döküm (GGG50)
Diaphragm / Diyafram	Natural Rubber / Doğal Kauçuk
Spring / Yay	AISI 302
Pilot & Fittings	Brass / Pirinç
Tubing / Borulama	Copper / Bakır
Bolts & Nuts / Cıvata & Somun	Galvanized Steel / Galvaniz Kaplı Çelik

### Dimensions / Ölçüler :

DN		H		L		W		Weight / Ağırlık	
inch	mm	inch	mm	inch	mm	inch	mm	lbs	kg
2	50	10,2	260	9,1	230	6,9	174	29,7	13,5
2½	65	10,6	270	11,4	290	6,9	174	35,2	16
3	80	12,4	315	12,2	310	9	228	52,8	24
4	100	13,8	350	13,8	350	10,2	258	70,4	32
5	125	17,7	450	15,8	400	12,1	308	110	50
6	150	21,5	545	18,9	480	15,4	392	189,2	86
8	200	24,6	625	23,6	600	18,2	462	330	150



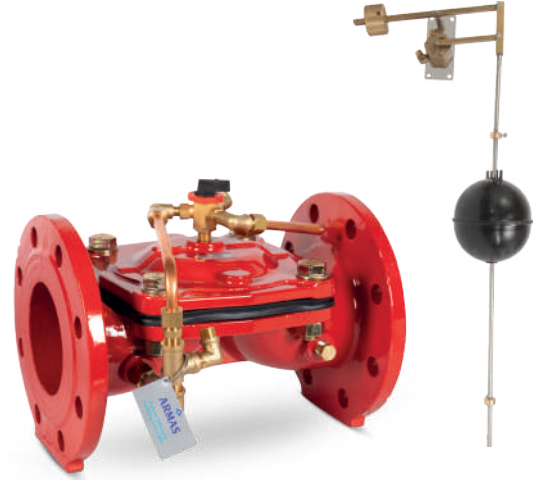
## DIFFERENTIAL FLOAT LEVEL CONTROL VALVE DİFERANSİYEL FLATÖRLÜ SEVİYE KONTROL VANASI

TSEK

### Product Description / Ürün Tanımı :

Armaş 600 Series "DIFL" model differential float level control valve is the hydraulic control valve designed to control water level in reservoirs and tanks in desired ranges. Main valve is closed as wholly sealed without surge when water reach desired level thanks to 4/3 way differential control pilot. Max. and min. water level in reservoir may be adjusted to desired value in a wide range. Thanks to this feature, pump does not put into/out of service frequently during level control of reservoir fed by pump. Valve controls water level and keeps it in desired range without being affected from flow rate and pressure changes.

Armaş 600 Series "DIFL" modeli diferansiyel flatörlü seviye kontrol vanası, depolarda veya rezervuarlardaki su seviyesini istenilen aralıklarda kontrol edebilen hidrolik kontrol vanasıdır. Ana vananın kontrol haznesine monte edilen 4 yollu diferansiyel kontrol pilotu sayesinde, su seviyesi istenilen maksimum seviyeye ulaştığında ana vana darbesiz tam sızdırmaz şekilde kapanır. Depo veya rezervuardaki maksimum ve minimum su seviyesi çok geniş aralıkta istenilen değerlerde kolaylıkla ayarlanabilir. Bu özelliğinden dolayı, pompa ile beslenen depo veya rezervuarların seviye kontrolü esnasında, pompa sürekli olarak devreye girip çıkmaz. Vana akış miktarı ve basınç değişimlerinden etkilenmeden, su seviyesini istenilen aralıklarda kontrol ederek sabit tutar. Alttan veya üstten beslenen depo veya rezervuarlarda rahatlıkla kullanılabilir.



### Technical Details / Teknik Detaylar :

Dimensions / Çaplar	1½" (40 mm) - 12" (300 mm)
Pressure Nominal / Anma Basıncı	240 psi, 360 psi / 16 bar, 25 bar
Max. Operating Temp. / Maks. Çalışma Sıcaklığı	80°C
Certificates / Sertifikalar	TSEK
Design / Tasarım	EN 1074-5
Mevcut Bağlantı Şekilleri / Available Connection Types	Flanged, Threaded, Grooved End Flanşlı, Dişli, Kaplin Bağ.
Coating / Boya	Electrostatic Epoxy Powder Epoxy Elektrostatik Toz

### Quick Sizing / Çap Tayini :

Valve size same as main line or one size smaller. Maximum flow speed for continuous operation 5.5 m/sec (18 ft/sec)

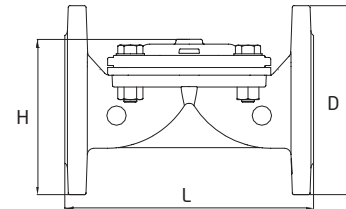
Vana çapı ana hat ile aynı veya bir çap küçük olmalıdır. Devamlı akışlarda maksimum su hızı 5.5 m/s kabul edilmelidir.

### Components / Parçalar :

Part Name / Parça Adı	Material / Malzeme
Body & Bonnet / Gövde & Kapak	Ductile Iron (GGG40) / Sfero Döküm (GGG40)
Diaphragm / Diyafram	Natural Rubber / Doğal Kauçuk
Spring / Yay	AISI 302
Pilot & Fittings	Brass / Pirinç
Tubing / Borulama	Copper / Bakır
Bolts & Nuts / Cıvata & Somun	Brass Plated Steel / Pirinç Kaplı Çelik

### Dimensions / Ölçüler :

DN		D		L		H		Weight / Ağırlık	
inch	mm	inch	mm	inch	mm	inch	mm	lbs	kg
2	50	6,6	166,5	7,9	200	6,1	154	15,4	7
2½	65	7,3	186,5	8,4	214	6,4	162	21	9,5
3	80	7,9	200	8,5	215	6,3	160	22,2	10
4	100	8,0	202	11,5	288	7,2	182	36,3	16,5
5	125	9,2	234	12,0	305	7,7	194,5	40,7	18,5
6	150	10,0	253,5	14,5	369	8,0	204	52,8	24
8	200	11,4	290	15,9	403	12,8	325	104,5	47,5
10	250	13,5	342	19,4	494	15,7	400	177,1	80,5
12	300	16,2	411,5	24,1	605	18,2	463	255,2	116
		19,5	495	24,0	605	19,2	487,5	343,2	156



## ALARM VALVES / ALARM VANALARI

### PRE-ACTION VALVE, Double Interlock, Electrically Controlled, Manual (Local) Reset PRE-ACTION VANA, Çift Kilitlemeli, Elektrik Kontrollü, Manuel Reset

#### Product Description / Ürün Tanımı :

**77PA-EL-MR**

Armaş "77PA-EL-MR" electrically controlled, double interlock pre-action valve, designed for fire protection systems. The pre-action valve, actuated by the pressure of pipeline. Armaş Pre-Action Valve admits water into the sprinkler piping only when electric detecting device and a sprinkler have both been activated. The valve must be manually reset after automatic actuation. An emergency release valve is standard.

Armaş "77PA-EL-MR" Elektrik Kontrollü, Çift Kilitlemeli Pre-Action Vana, yangın koruma sistemleri için tasarlanmıştır. Pre-Action Vana, hat basıncı ile harekete geçer. Armaş Pre-Action Vana, yalnızca elektrikli algılama cihazı (sensör) ve bir sprinkler patladığında sprinkler hattına su verir. Otomatik çalıştırmadan sonra vana manuel olarak sıfırlanmalıdır. Bir acil durum tahliye vanası standarttır.



#### Technical Details / Teknik Detaylar :

Valve Type / Vana Tipi	Globe Type, Diaphragm Actuated, Disc Closed Globe Tip, Diyafram Aktüatörlü, Klape Kapatmalı
Nominal Diameter / Anma Çapı	Ø50-Ø200 (2"-8")
Max. Operating Temp. / Maks. Çalışma Sıcaklığı	80°C (176°F)
Max. Operating Pressure / Maks. Çalışma Basıncı	21 bar (300 psi)
Coating / Kaplama	Electrostatic Epoxy Powder / Epoxy Elektrostatik Toz
Flange Standards / Flanş Standartları	ISO or ANSI / ISO veya ANSI

#### Usage Areas / Kullanım Alanları :

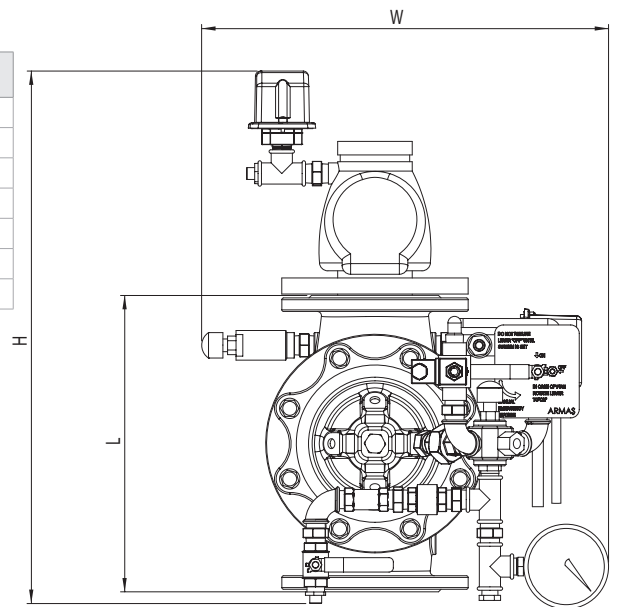
- Machine Rooms / Makine Daireleri
- Cold Storage Protected Areas / Soğuk Hava Depoları Korunan Alanlar
- High Rise Buildings & Offices / Yüksek Katlı Binalar ve Ofisler
- Power Plants / Enerji Santralleri
- Archives, Museums, Libraries & Water Sensitive Depots / Arşivler, Müzeler, Kütüphaneler ve Suya Duyarlı Depolar

#### Components / Parçalar :

Part Name / Parça Adı	Material / Malzeme
Body & Bonnet / Gövde & Kapak	Ductile Iron (GGG50) / Sfero Döküm (GGG50)
Diaphragm / Diyafram	Natural Rubber / Doğal Kauçuk
Spring / Yay	AISI 302
Pilot & Fittings	Brass / Pirinç
Tubing / Borulama	Copper / Bakır
Bolts & Nuts / Cıvata & Somun	Galvanized Steel / Galvaniz Kaplı Çelik
Solenoid	2/2 Way N.C. Solenoid 24V DC

#### Dimensions / Ölçüler :

DN		L		W		H	
inch	mm	inch	mm	inch	mm	inch	mm
2	50	9,1	230	16,7	423	22,6	574
2½	65	11,4	290	16,8	427	23,3	591
3	80	12,2	310	17,7	450	23,9	608
4	100	13,8	350	18,9	480	24,7	628
5	125	15,7	400	19,3	490	22,8	656
6	150	18,9	480	21,9	556	27,2	691
8	200	23,6	600	23,1	587	29,5	748





## PRE-ACTION VALVE, Double Interlock, Electro-Pneumatic Controlled, Manual (Local) Reset

### PRE-ACTION VANA, Çift Kilitlemeli, Elektro-Pnömatik Kontrollü, Manuel Reset

#### Product Description / Ürün Tanımı :

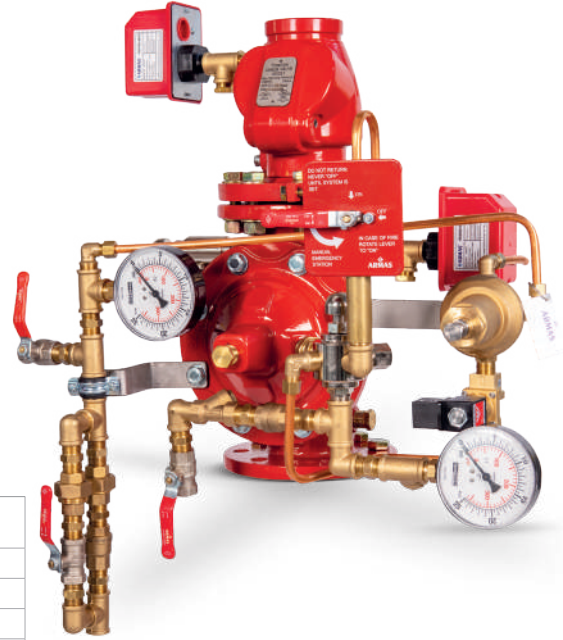
**77PA-EL-PN-MR**

Armaş "77PA-EL-PN-MR" electrically and pneumatically controlled, double interlock pre-action valve, designed for fire protection systems. Double interlock, electro-pneumatic pre-action valve actuated by the pressure of pipeline. Armaş double interlock, electro-pneumatic pre-action valve admits water into the sprinkler piping when both electric detecting device and a sprinkler have both been activated. The valve must be manually reset after automatic actuation. An emergency release valve is standard.

Armaş "77PA-EL-PN-MR" Elektro-Pnömatik Kontrollü, Çift Kilitlemeli Pre-Action Vana, yangın koruma sistemleri için tasarlanmıştır. Pre-Action Vana, hat basıncı ile harekete geçer. Armaş Pre-Action Vana, yalnızca elektrikli algılama cihazı (sensör) ve bir sprinkler patladığında sprinkler hattına su verir. Otomatik çalıştırmadan sonra vana manuel olarak sıfırlanmalıdır. Bir acil durum tahliye vanası standarttır.

#### Technical Details / Teknik Detaylar :

Valve Type / Vana Tipi	Globe Type, Diaphragm Actuated, Disc Closed Globe Tip, Diyafram Aktüatörlü, Klapa Kapatmalı
Nominal Diameter / Anma Çapı	Ø50-Ø200 (2"-8")
Max. Operating Temp. / Maks. Çalışma Sıcaklığı	80°C (176°F)
Max. Operating Pressure / Maks. Çalışma Basıncı	21 bar (300 psi)
Coating / Kaplama	Electrostatic Epoxy Powder / Epoxy Elektrostatik Toz
Flange Standards / Flanş Standartları	ISO or ANSI / ISO veya ANSI



#### Usage Areas / Kullanım Alanları :

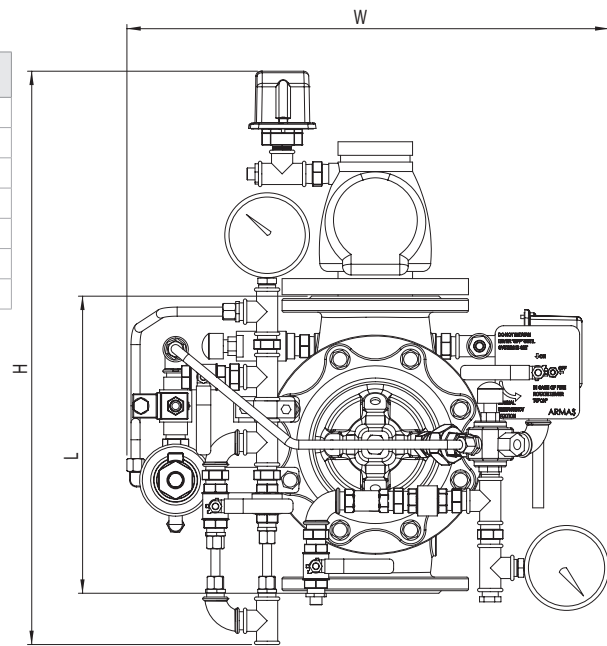
- Machine Rooms / Makine Daireleri
- Cold Storage Protected Areas / Soğuk Hava Depoları Korunan Alanlar
- High Rise Buildings & Offices / Yüksek Katlı Binalar ve Ofisler
- Power Plants / Enerji Santralleri
- Archives, Museums, Libraries & Water Sensitive Depots / Arşivler, Müzeler, Kütüphaneler ve Suya Duyarlı Depolar

#### Components / Parçalar :

Part Name / Parça Adı	Material / Malzeme
Body & Bonnet / Gövde & Kapak	Ductile Iron (GGG50) / Sfero Döküm (GGG50)
Diaphragm / Diyafram	Natural Rubber / Doğal Kauçuk
Spring / Yay	AISI 302
Pilot & Fittings	Brass / Pirinç
Tubing / Borulama	Copper / Bakır
Bolts & Nuts / Cıvata & Somun	Brass Plated Steel / Pirinç Kaplı Çelik
Solenoid	2/2 Way N.C. Solenoid 24V DC

#### Dimensions / Ölçüler :

DN		L		W		H	
inch	mm	inch	mm	inch	mm	inch	mm
2	50	9,1	230	20,2	513	24,4	621
2½	65	11,4	290	20,3	517	25,1	638
3	80	12,2	310	21,2	540	25,7	655
4	100	13,8	350	22,4	570	26,5	675
5	125	15,7	400	22,8	580	27,6	703
6	150	18,9	480	25,4	646	29	738
8	200	23,6	600	26,6	677	31,3	795





## ALARM VALVES / ALARM VANALARI

### DELUGE VALVE, Electrically Controlled - Manual (Local) Reset DELUGE VANA, Elektrik Kontrollü - Manuel Reset

#### Product Description / Ürün Tanımı :

**77DE-EL-MR**

Armaş "77DE-EL-MR" electrically controlled deluge valve, designed for fire protection systems. The deluge valve, actuated by the pressure of pipeline. Armaş electrically controlled deluge valve is activated by a 2-way solenoid valve which actuates a latching relay valve to open the main. The valve must be manually reset after automatic actuation. An emergency release valve is standard.

Armaş "77DE-EL-MR" Elektrik Kontrollü Deluge Vana, yangın koruma sistemleri için tasarlanmıştır. Deluge vana, hat basıncı ile harekete geçer. Armaş Elektrik Aktivasyonlu Deluge Vana, ana vanayı açmak için bir röle vanasını harekete geçiren 2 yollu bir solenoid vana ile etkinleştirilir. Otomatik çalıştırmadan sonra vana manuel olarak sıfırlanmalıdır. Bir acil durum tahliye vanası standarttır.



#### Technical Details / Teknik Detaylar :

Valve Type / Vana Tipi	Globe Type, Diaphragm Actuated, Disc Closed Globe Tip, Diyafram Aktüatörlü, Klape Kapatmalı
Nominal Diameter / Anma Çapı	Ø50-Ø200 (2"-8")
Max. Operating Temp. / Maks. Çalışma Sıcaklığı	80°C (176°F)
Max. Operating Pressure / Maks. Çalışma Basıncı	21 bar (300 psi)
Coating / Kaplama	Electrostatic Epoxy Powder / Epoxy Elektrostatik Toz
Flange Standards / Flanş Standartları	ISO or ANSI / ISO veya ANSI

#### Usage Areas / Kullanım Alanları :

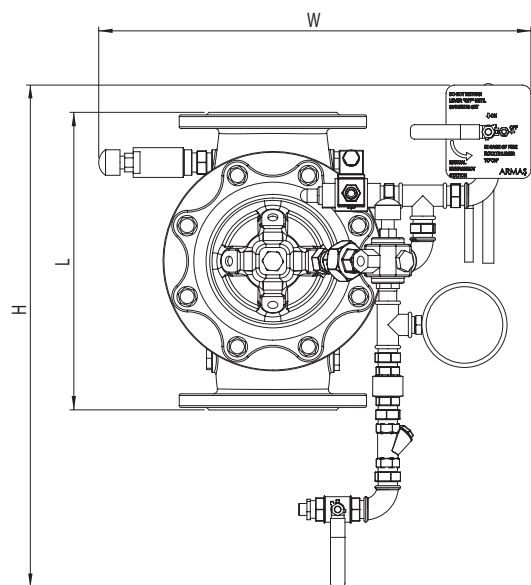
- Automatic or Manual Actuated Fire Suppression Systems / Otomatik veya Manuel Tahrikli Yangın Söndürme Sistemleri
- Petrochemical, Oil & Gas Installations / Petrokimya, Petrol ve Gaz Tesisatları
- Tunnels / Tüneller
- Power Generation, Transformer & Transmission Plants / Elektrik Üretim, Trafo ve İletim Santralleri
- Flammable Storage / Yanıcı Depolama
- Hangars & Airport Terminals / Hangarlar ve Havaalanı Terminaleri
- Mining / Madencilik

#### Components / Parçalar :

Part Name / Parça Adı	Material / Malzeme
Body & Bonnet / Gövde & Kapak	Ductile Iron (GGG50) / Sfero Döküm (GGG50)
Diaphragm / Diyafram	Natural Rubber / Doğal Kauçuk
Spring / Yay	AISI 302
Pilot & Fittings	Brass / Pirinç
Tubing / Borulama	Copper / Bakır
Bolts & Nuts / Cıvata & Somun	Galvanized Steel / Galvaniz Kaplı Çelik
Solenoid	2/2 Way N.C. Solenoid 24V DC

#### Dimensions / Ölçüler :

DN		L		W		H	
inch	mm	inch	mm	inch	mm	inch	mm
2	50	9,1	230	16,7	425	15,6	395
2½	65	11,4	290	17	432	16,2	412
3	80	12,2	310	18,2	463	16,9	429
4	100	13,8	350	19,3	490	17,7	449
5	125	15,7	400	19,9	505	18,8	477
6	150	18,9	480	22,3	566	20,2	512
8	200	23,6	600	23,5	597	22,4	569



## DELUGE VALVE, Electrically Controlled - Remote Reset

### DELUGE VANA, Elektrik Kontrollü - Remote Reset

#### Product Description / Ürün Tanımı :

**77DE-EL-RR**

Armaş "77DE-EL-RR" electrically controlled deluge valve, designed for fire protection systems. The deluge valve, actuated by the pressure of pipeline. Armaş electrically controlled deluge valve is activated by a 2-way solenoid valve which actuates a latching relay valve to open the main. An emergency release valve is standard.

Armaş "77DE-EL-RR" Elektrik Kontrollü Deluge Vana, yangın koruma sistemleri için tasarlanmıştır. Deluge vana, hat basıncı ile harekete geçer. Armaş Elektrik Aktivasyonlu Deluge Vana, ana vanayı açmak için bir röle vanasını harekete geçiren 2 yollu bir solenoid vana ile etkinleştirilir. Bir acil durum tahliye vanası standarttır.



#### Technical Details / Teknik Detaylar :

Valve Type / Vana Tipi	Globe Type, Diaphragm Actuated, Disc Closed Globe Tip, Diyafram Aktüatörlü, Klape Kapatmalı
Nominal Diameter / Anma Çapı	Ø50-Ø200 (2"-8")
Max. Operating Temp. / Maks. Çalışma Sıcaklığı	80°C (176°F)
Max. Operating Pressure / Maks. Çalışma Basıncı	21 bar (300 psi)
Coating / Kaplama	Electrostatic Epoxy Powder / Epoxy Elektrostatik Toz
Flange Standards / Flanş Standartları	ISO or ANSI / ISO veya ANSI

#### Usage Areas / Kullanım Alanları :

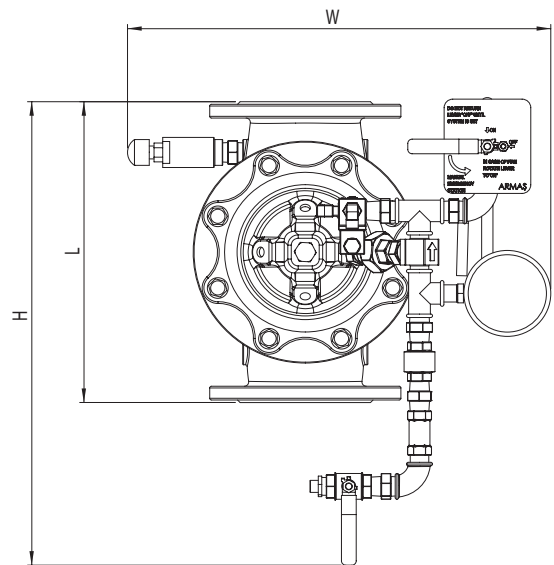
- Automatic or Manual Actuated Fire Suppression Systems / Otomatik veya Manuel Tahrikli Yangın Söndürme Sistemleri
- Petrochemical, Oil & Gas Installations / Petrokimya, Petrol ve Gaz Tesisatları
- Tunnels / Tüneller
- Power Generation, Transformer & Transmission Plants / Elektrik Üretim, Trafo ve İletim Santralleri
- Flammable Storage / Yanıcı Depolama
- Hangars & Airport Terminals / Hangarlar ve Havaalanı Terminaleri
- Mining / Madencilik

#### Components / Parçalar :

Part Name / Parça Adı	Material / Malzeme
Body & Bonnet / Gövde & Kapak	Ductile Iron (GGG50) / Sfero Döküm (GGG50)
Diaphragm / Diyafram	Natural Rubber / Doğal Kauçuk
Spring / Yay	AISI 302
Pilot & Fittings	Brass / Pirinç
Tubing / Borulama	Copper / Bakır
Bolts & Nuts / Civata & Somun	Galvanized Steel / Galvaniz Kaplı Çelik
Solenoid	2/2 Way N.C. Solenoid 24V DC

#### Dimensions / Ölçüler :

DN		L		W		H	
inch	mm	inch	mm	inch	mm	inch	mm
2	50	9	230	17	424	15,2	386
2½	65	11	290	17	432	15,9	403
3	80	12	310	18	454	16,5	420
4	100	14	350	19	484	17,3	440
5	125	16	400	19	494	18,4	468
6	150	19	480	22	560	19,8	503
8	200	24	600	23	591	22,1	560



## ALARM VALVES / ALARM VANALARI

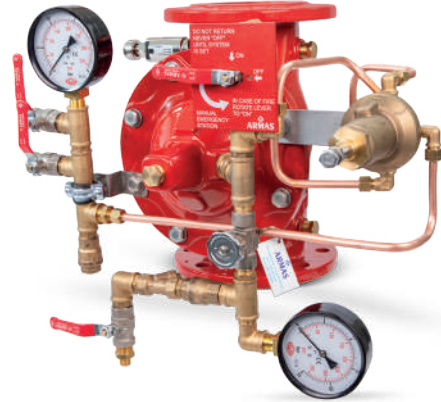
### DELUGE VALVE, Pneumatically Controlled DELUGE VANA, Pnömatik Kontrollü

#### Product Description / Ürün Tanımı :

**77DE-PN-RR**

Armaş "77DE-PN-RR" pneumatically controlled deluge valve, designed for fire protection systems. The deluge valve, actuated by the pressure of pipeline. Armaş pneumatically controlled deluge valve is activated by a pneumatic relay valve which latches the main valve to open until reset. An emergency release valve is standard.

Armaş "77DE-PN-RR" Pnömatik Kontrollü Deluge Vana, yangından korunma sistemleri için tasarlanmıştır. Deluge vana, hat basıncı ile harekete geçer. Armaş Pnömatik Kontrollü Deluge Vana, ana vana sıfırlanana kadar açacak şekilde kilitleyen pnömatik bir röle vanası ile etkinleştirilir. Bir acil durum tahliye vanası standarttır.



#### Technical Details / Teknik Detaylar :

Valve Type / Vana Tipi	Globe Type, Diaphragm Actuated, Disc Closed Globe Tip, Diyafram Aktüatörlü, Klape Kapatmalı
Nominal Diameter / Anma Çapı	Ø50-Ø200 (2"-8")
Max. Operating Temp. / Maks. Çalışma Sıcaklığı	80°C (176°F)
Max. Operating Pressure / Maks. Çalışma Basıncı	21 bar (300 psi)
Coating / Kaplama	Electrostatic Epoxy Powder / Epoxy Elektrostatik Toz
Flange Standards / Flanş Standartları	ISO or ANSI / ISO veya ANSI

#### Usage Areas / Kullanım Alanları :

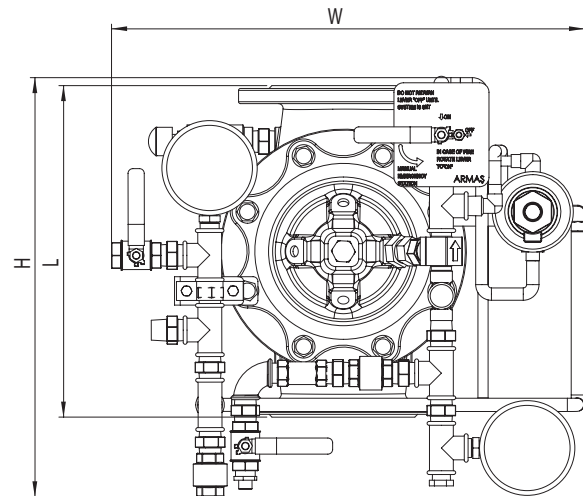
- Automatic or Manual Actuated Fire Suppression Systems / Otomatik veya Manuel Tahrikli Yangın Söndürme Sistemleri
- Petrochemical, Oil & Gas Installations / Petrokimya, Petrol ve Gaz Tesisatları
- Tunnels / Tüneller
- Power Generation, Transformer & Transmission Plants / Elektrik Üretim, Trafo ve İletim Santralleri
- Flammable Storage / Yanıcı Depolama
- Hangars & Airport Terminals / Hangarlar ve Havaalanı Terminaleri
- Mining / Madencilik

#### Components / Parçalar :

Part Name / Parça Adı	Material / Malzeme
Body & Bonnet / Gövde & Kapak	Ductile Iron (GGG50) / Sfero Döküm (GGG50)
Diaphragm / Diyafram	Natural Rubber / Doğal Kauçuk
Spring / Yay	AISI 302
Pilot & Fittings	Brass / Pirinç
Tubing / Borulama	Copper / Bakır
Bolts & Nuts / Cıvata & Somun	Galvanized Steel / Galvaniz Kaplı Çelik

#### Dimensions / Ölçüler :

DN		L		W		H	
inch	mm	inch	mm	inch	mm	inch	mm
2	50	9,1	230	17,2	437	14,8	377
2½	65	11,4	290	17,5	445	15,5	394
3	80	12,2	310	18,4	467	16,2	411
4	100	13,8	350	19,6	497	17	431
5	125	15,7	400	20	507	18,1	459
6	150	18,9	480	22,6	573	19,5	494
8	200	23,6	600	23,8	604	21,7	551



## DELUGE VALVE, Pneumatically Controlled - Manual (Local) Reset

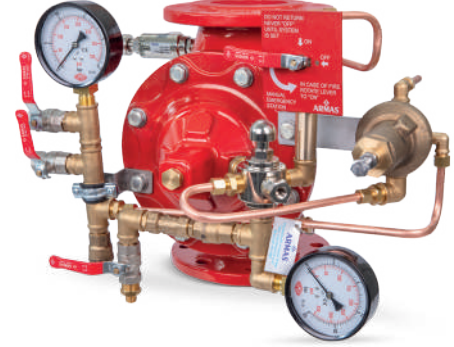
### DELUGE VANA, Pnömatik Kontrollü - Manuel Reset

#### Product Description / Ürün Tanımı :

**77DE-PN-MR**

Armaş "77DE-PN-MR" pneumatically controlled deluge valve, designed for fire protection systems. The deluge valve, actuated by the pressure of pipeline. Armaş pneumatically controlled deluge valve is activated by a pneumatic relay valve which latches the main valve to open until manually reset. The valve must be manually reset after automatic actuation. An emergency release valve is standard.

Armaş "77DE-PN-MR" Pnömatik Kontrollü Deluge Vana, yangın koruma sistemleri için tasarlanmıştır. Deluge vana, hat basıncı ile harekete geçer. Armaş Pnömatik Kontrollü Deluge Vana, manuel olarak sıfırlanana kadar ana vanayı açacak şekilde kilitleyen pnömatik bir röle vanası tarafından etkinleştirilir. Otomatik çalıştırmadan sonra vana manuel olarak sıfırlanmalıdır. Bir acil durum tahliye vanası standarttır.



#### Technical Details / Teknik Detaylar :

Valve Type / Vana Tipi	Globe Type, Diaphragm Actuated, Disc Closed Globe Tip, Diyafram Aktüatörlü, Klape Kapatmalı
Nominal Diameter / Anma Çapı	Ø50-Ø200 (2"-8")
Max. Operating Temp. / Maks. Çalışma Sıcaklığı	80°C (176°F)
Max. Operating Pressure / Maks. Çalışma Basıncı	21 bar (300 psi)
Coating / Kaplama	Electrostatic Epoxy Powder / Epoxy Elektrostatik Toz
Flange Standards / Flanş Standartları	ISO or ANSI / ISO veya ANSI

#### Usage Areas / Kullanım Alanları :

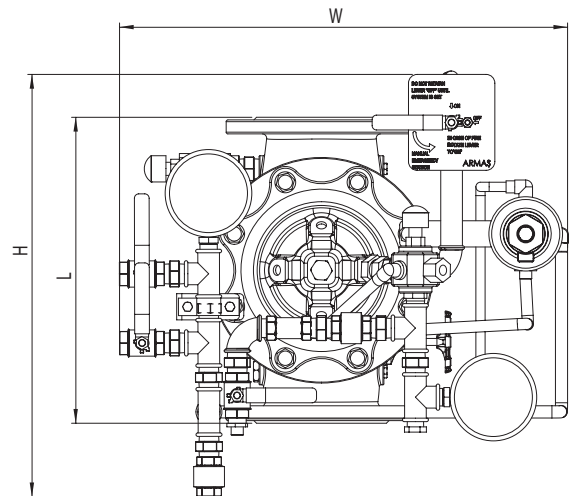
- Automatic or Manual Actuated Fire Suppression Systems / Otomatik veya Manuel Tahrikli Yangın Söndürme Sistemleri
- Petrochemical, Oil & Gas Installations / Petrokimya, Petrol ve Gaz Tesisatları
- Tunnels / Tüneller
- Power Generation, Transformer & Transmission Plants / Elektrik Üretim, Trafo ve İletim Santralleri
- Flammable Storage / Yanıcı Depolama
- Hangars & Airport Terminals / Hangarlar ve Havaalanı Terminalleri
- Mining / Madencilik

#### Components / Parçalar :

Part Name / Parça Adı	Material / Malzeme
Body & Bonnet / Gövde & Kapak	Ductile Iron (GGG50) / Sfero Döküm (GGG50)
Diaphragm / Diyafram	Natural Rubber / Doğal Kauçuk
Spring / Yay	AISI 302
Pilot & Fittings	Brass / Pirinç
Tubing / Borulama	Copper / Bakır
Bolts & Nuts / Civata & Somun	Galvanized Steel / Galvaniz Kaplı Çelik

#### Dimensions / Ölçüler :

DN		L		W		H	
inch	mm	inch	mm	inch	mm	inch	mm
2	50	9,1	230	18	458	14,8	377
2½	65	11,4	290	18,4	466	15,5	394
3	80	12,2	310	19,2	488	16,5	420
4	100	13,8	350	20,4	518	17	431
5	125	15,7	400	20,8	528	18,1	459
6	150	18,9	480	23,4	594	19,5	494
8	200	23,6	600	24,6	625	21,7	551



## ALARM VALVES / ALARM VANALARI

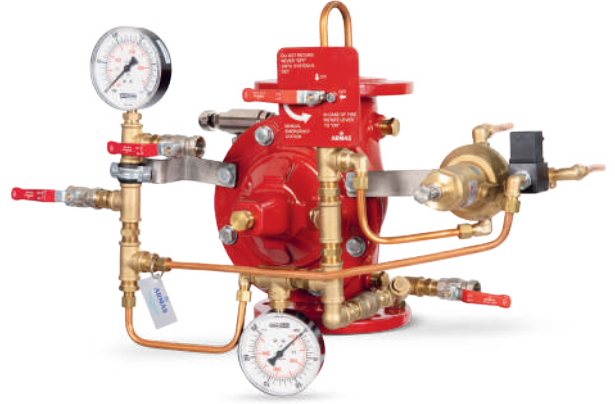
### DELUGE VALVE, Electrically or Hydraulically Controlled Anti-Columning DELUGE VANA, Elektrik veya Hidrolik Kontrollü Anti-Columning

#### Product Description / Ürün Tanımı :

**77DE-EL-HRV**

Armaş "77DE-EL-HRV" is an electrically or hydraulically controlled anti-columning deluge valve, a line pressure operated valve controlled by a pilot valve. The valve is normally closed. The valve opens itself when the hydraulic pressure is down in the line to which the pilot valve is connected or when an electrical signal comes to the solenoid. Emergency release valve is available as standard.

Armaş "77DE-EL-HRV" elektrik veya hidrolik kontrollü, anti-columning deluge vana pilot vana ile kontrol edilen hat basıncı ile çalışan bir vanadır. Vana normal durumda kapalıdır. Pilot vananın bağlı olduğu hattaki hidrolik basınç düştüğünde ya da solenoide elektrik sinyali geldiğinde vana kendini açar. Acil durumlar için tahliye vanası standart olarak mevcuttur.



#### Technical Details / Teknik Detaylar :

Valve Type / Vana Tipi	Globe Type, Diaphragm Actuated, Disc Closed Globe Tip, Diyafram Aktüatörlü, Klape Kapatmalı
Nominal Diameter / Anma Çapı	Ø50-Ø200 (2"-8")
Max. Operating Temp. / Maks. Çalışma Sıcaklığı	80°C (176°F)
Max. Operating Pressure / Maks. Çalışma Basıncı	21 bar (300 psi)
Coating / Kaplama	Electrostatic Epoxy Powder / Epoxy Elektrostatik Toz
Flange Standards / Flanş Standartları	ISO or ANSI / ISO veya ANSI

#### Usage Areas / Kullanım Alanları :

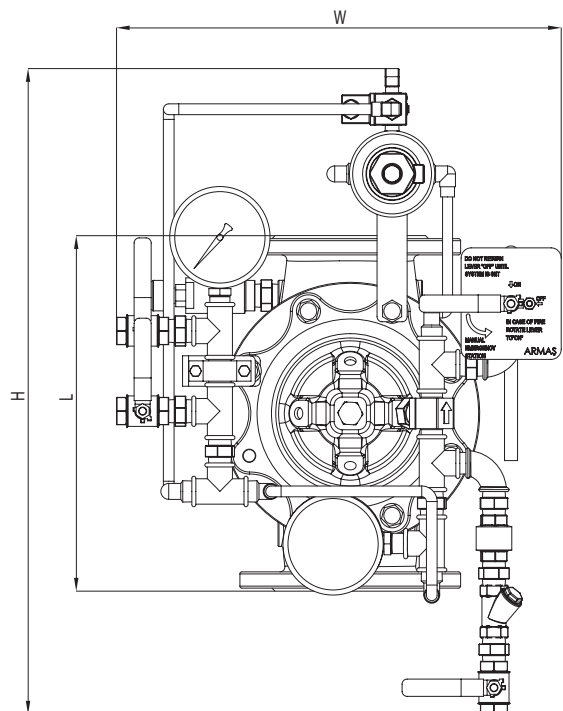
- Automatic or Manual Actuated Fire Suppression Systems / Otomatik veya Manuel Tahrikli Yangın Söndürme Sistemleri
- Petrochemical, Oil & Gas Installations / Petrokimya, Petrol ve Gaz Tesisatları
- Tunnels / Tüneller
- Power Generation, Transformer & Transmission Plants / Elektrik Üretim, Trafo ve İletim Santralleri
- Flammable Storage / Yanıcı Depolama
- Hangars & Airport Terminals / Hangarlar ve Havaalanı Terminaleri
- Mining / Madencilik

#### Components / Parçalar :

Part Name / Parça Adı	Material / Malzeme
Body & Bonnet / Gövde & Kapak	Ductile Iron (GGG50) / Sfero Döküm (GGG50)
Diaphragm / Diyafram	Natural Rubber / Doğal Kauçuk
Spring / Yay	AISI 302
Pilot & Fittings	Brass / Pirinç
Tubing / Borulama	Copper / Bakır
Bolts & Nuts / Cıvata & Somun	Galvanized Steel / Galvaniz Kaplı Çelik
Solenoid	3/2 Way N.O. Solenoid 24V DC

#### Dimensions / Ölçüler :

DN		L		W		H	
inch	mm	inch	mm	inch	mm	inch	mm
2	50	9,1	230	15,2	385	22,4	570
2½	65	11,4	290	15,4	390	23,4	595
3	80	12,2	310	16,1	410	24,2	615
4	100	13,8	350	17,3	440	25	635
5	125	15,7	400	17,7	450	26	660
6	150	18,9	480	20,1	510	27,4	695
8	200	23,6	600	21,3	540	30,6	750





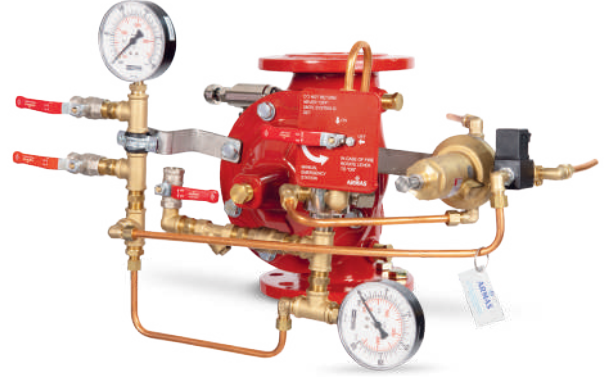
## DELUGE VALVE, Electrically or Hydraulically Controlled Anti-Columning Manual Reset DELUGE VANA, Elektrik veya Hidrolik Kontrollü Anti-Columning Manuel Reset

### Product Description / Ürün Tanımı :

**77DE-EL-HRV-MR**

Armaş "77DE-EL-HRV-MR" is an electrically or hydraulically controlled anti-columning deluge valve, a line pressure operated valve controlled by a pilot valve. The valve is normally closed. The valve opens itself when the hydraulic pressure is down in the line to which the pilot valve is connected or when an electrical signal comes to the solenoid. Emergency release valve is available as standard.

Armaş "77DE-EL-HRV-MR" elektrik veya hidrolik kontrollü, anti-columning manuel reset deluge vana pilot vana ile kontrol edilen hat basıncı ile çalışan bir vana'dır. Vana normal durumda kapalıdır. Pilot vananın bağlı olduğu hattaki hidrolik basınç düştüğünde ya da solenoide elektrik sinyali geldiğinde vana kendini açar. Acil durumlar için tahliye vanası standart olarak mevcuttur.



### Technical Details / Teknik Detaylar :

Valve Type / Vana Tipi	Globe Type, Diaphragm Actuated, Disc Closed Globe Tip, Diyafram Aktüatörlü, Klape Kapatmalı
Nominal Diameter / Anma Çapı	Ø50-Ø200 (2"-8")
Max. Operating Temp. / Maks. Çalışma Sıcaklığı	80°C (176°F)
Max. Operating Pressure / Maks. Çalışma Basıncı	21 bar (300 psi)
Coating / Kaplama	Electrostatic Epoxy Powder / Epoxy Elektrostatik Toz
Flange Standards / Flanş Standartları	ISO or ANSI / ISO veya ANSI

### Usage Areas / Kullanım Alanları :

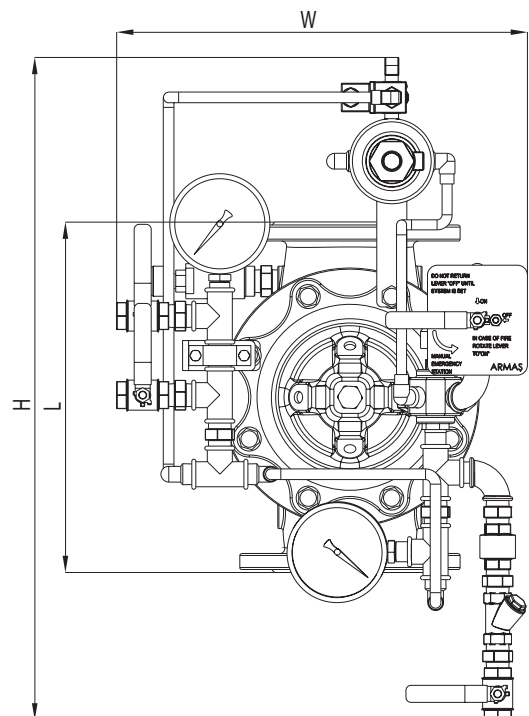
- Automatic or Manual Actuated Fire Suppression Systems / Otomatik veya Manuel Tahrikli Yangın Söndürme Sistemleri
- Petrochemical, Oil & Gas Installations / Petrokimya, Petrol ve Gaz Tesisatları
- Tunnels / Tüneller
- Power Generation, Transformer & Transmission Plants / Elektrik Üretim, Trafo ve İletim Santralleri
- Flammable Storage / Yanıcı Depolama
- Hangars & Airport Terminals / Hangarlar ve Havaalanı Terminalleri
- Mining / Madencilik

### Components / Parçalar :

Part Name / Parça Adı	Material / Malzeme
Body & Bonnet / Gövde & Kapak	Ductile Iron (GGG50) / Sfero Döküm (GGG50)
Diaphragm / Diyafram	Natural Rubber / Doğal Kauçuk
Spring / Yay	AISI 302
Pilot & Fittings	Brass / Pirinç
Tubing / Borulama	Copper / Bakır
Bolts & Nuts / Civata & Somun	Galvanized Steel / Galvaniz Kaplı Çelik
Solenoid	3/2 Way N.O. Solenoid 24V DC

### Dimensions / Ölçüler :

DN		L		W		H	
inch	mm	inch	mm	inch	mm	inch	mm
2	50	9,1	230	15,2	355	22,4	595
2½	65	11,4	290	15,4	360	23,4	620
3	80	12,2	310	16,1	380	24,2	640
4	100	13,8	350	17,3	410	25	660
5	125	15,7	400	17,7	420	26	685
6	150	18,9	480	20,1	480	27,4	720
8	200	23,6	600	21,3	510	30,6	770





## ALARM VALVES / ALARM VANALARI

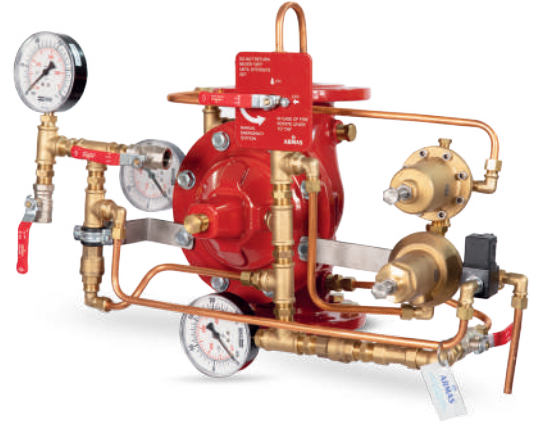
### DELUGE VALVE, Electrically or Hydraulically Controlled Anti-Columning Pressure Reducing DELUGE VANA, Elektrik veya Hidrolik Kontrollü Anti-Columning Basınç Düşürücü

#### Product Description / Ürün Tanımı :

#### 77DE-EL-HRV-PR

Armaş "77DE-EL-HRV-PR" is an electrically or hydraulically controlled anti-columning pressure reducing deluge valve, a line pressure operated valve controlled by a pilot valve. The valve is normally closed. The valve opens itself when the hydraulic pressure is down in the line to which the pilot valve is connected or when an electrical signal comes to the solenoid. When the valve is opened, the valve regulates itself according to the preset outlet pressure. Emergency release valve is available as standard.

Armaş "77DE-EL-HRV-PR" elektrik veya hidrolik kontrollü, anti-columning basınç düşürücü deluge vana pilot vana ile kontrol edilen hat basıncı ile çalışan bir vanadır. Vana normal durumda kapalıdır. Pilot vananın bağlı olduğu hattaki hidrolik basınç düştüğünde ya da solenoide elektrik sinyali geldiğinde vana kendini açar. Vana açıldığında önceden ayarlanmış çıkış basıncına göre vana kendini regüle eder. Acil durumlar için tahliye vanası standart olarak mevcuttur.



#### Technical Details / Teknik Detaylar :

Valve Type / Vana Tipi	Globe Type, Diaphragm Actuated, Disc Closed Globe Tip, Diyafram Aktüatörlü, Klape Kapatmalı
Nominal Diameter / Anma Çapı	Ø50-Ø200 (2"-8")
Max. Operating Temp. / Maks. Çalışma Sıcaklığı	80°C (176°F)
Max. Operating Pressure / Maks. Çalışma Basıncı	21 bar (300 psi)
Coating / Kaplama	Electrostatic Epoxy Powder / Epoxy Elektrostatik Toz
Flange Standards / Flanş Standartları	ISO or ANSI / ISO veya ANSI

#### Usage Areas / Kullanım Alanları :

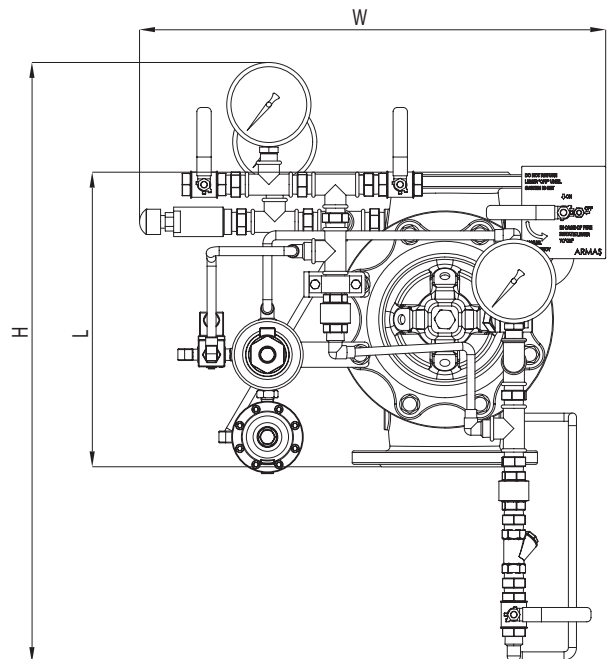
- Automatic or Manual Actuated Fire Suppression Systems / Otomatik veya Manuel Tahrikli Yangın Söndürme Sistemleri
- Petrochemical, Oil & Gas Installations / Petrokimya, Petrol ve Gaz Tesisatları
- Tunnels / Tüneller
- Power Generation, Transformer & Transmission Plants / Elektrik Üretim, Trafo ve İletim Santralleri
- Flammable Storage / Yanıcı Depolama
- Hangars & Airport Terminals / Hangarlar ve Havaalanı Terminaleri
- Mining / Madencilik

#### Components / Parçalar :

Part Name / Parça Adı	Material / Malzeme
Body & Bonnet / Gövde & Kapak	Ductile Iron (GGG50) / Sfero Döküm (GGG50)
Diaphragm / Diyafram	Natural Rubber / Doğal Kauçuk
Spring / Yay	AISI 302
Pilot & Fittings	Brass / Pirinç
Tubing / Borulama	Copper / Bakır
Bolts & Nuts / Cıvata & Somun	Galvanized Steel / Galvaniz Kaplı Çelik
Solenoid	3/2 Way N.O. Solenoid 24V DC

#### Dimensions / Ölçüler :

DN		L		W		H	
inch	mm	inch	mm	inch	mm	inch	mm
2	50	9,1	230	19,3	490	25,6	650
2½	65	11,4	290	19,7	500	27,8	680
3	80	12,2	310	20,7	525	27,6	700
4	100	13,8	350	21,9	555	28,2	715
5	125	15,7	400	22,4	570	29,1	740
6	150	18,9	480	24,8	630	30,7	780
8	200	23,6	600	27,2	690	32,7	830



## DELUGE VALVE, Electrically or Hydraulically Controlled Anti-Columning Pressure Reducing Manual Reset

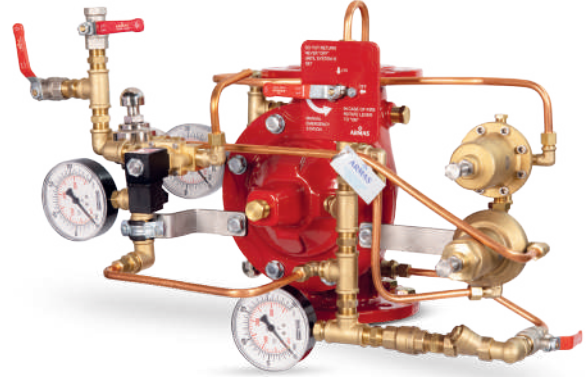
### DELUGE VANA, Elektrik veya Hidrolik Kontrollü Anti-Columning Basınç Düşürücü Manuel Reset

#### Product Description / Ürün Tanımı :

**77DE-EL-HRV-PR-MR**

Armaş "77DE-EL-HRV-PR-MR" is an electrically or hydraulically controlled anti-columning pressure reducing manual reset deluge valve, a line pressure operated valve controlled by a pilot valve. The valve is normally closed. The valve opens itself when the hydraulic pressure is down in the line to which the pilot valve is connected or when an electrical signal comes to the solenoid. When the valve is opened, the valve regulates itself according to the preset outlet pressure. Emergency release valve is available as standard.

Armaş "77DE-EL-HRV-PR-MR" elektrik veya hidrolik kontrollü, anti-columning basınç düşürücü deluge vana pilot vana ile kontrol edilen hat basıncı ile çalışan bir vanadır. Vana normal durumda kapalıdır. Pilot vananın bağlı olduğu hattaki hidrolik basınç düştüğünde ya da solenoide elektrik sinyali geldiğinde vana kendini açar. Vana açıldığında önceden ayarlanmış çıkış basıncına göre vana kendini regüle eder. Acil durumlar için tahliye vanası standart olarak mevcuttur.



#### Technical Details / Teknik Detaylar :

Valve Type / Vana Tipi	Globe Type, Diaphragm Actuated, Disc Closed Globe Tip, Diyafram Aktüatörlü, Klape Kapatmalı
Nominal Diameter / Anma Çapı	Ø50-Ø200 (2"-8")
Max. Operating Temp. / Maks. Çalışma Sıcaklığı	80°C (176°F)
Max. Operating Pressure / Maks. Çalışma Basıncı	21 bar (300 psi)
Coating / Kaplama	Electrostatic Epoxy Powder / Epoxy Elektrostatik Toz
Flange Standards / Flanş Standartları	ISO or ANSI / ISO veya ANSI

#### Usage Areas / Kullanım Alanları :

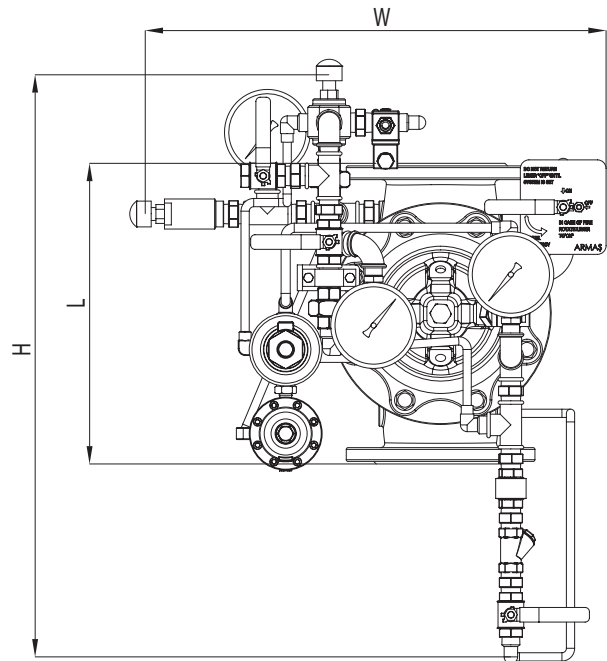
- Automatic or Manual Actuated Fire Suppression Systems / Otomatik veya Manuel Tahrikli Yangın Söndürme Sistemleri
- Petrochemical, Oil & Gas Installations / Petrokimya, Petrol ve Gaz Tesisatları
- Tunnels / Tüneller
- Power Generation, Transformer & Transmission Plants / Elektrik Üretim, Trafo ve İletim Santralleri
- Flammable Storage / Yanıcı Depolama
- Hangars & Airport Terminals / Hangarlar ve Havaalanı Terminalleri
- Mining / Madencilik

#### Components / Parçalar :

Part Name / Parça Adı	Material / Malzeme
Body & Bonnet / Gövde & Kapak	Ductile Iron (GGG50) / Sfero Döküm (GGG50)
Diaphragm / Diyafram	Natural Rubber / Doğal Kauçuk
Spring / Yay	AISI 302
Pilot & Fittings	Brass / Pirinç
Tubing / Borulama	Copper / Bakır
Bolts & Nuts / Cıvata & Somun	Galvanized Steel / Galvaniz Kaplı Çelik
Solenoid	2/2-way N.C. Solenoid 24V DC

#### Dimensions / Ölçüler :

DN		L		W		H	
inch	mm	inch	mm	inch	mm	inch	mm
2	50	9,1	230	18,3	465	24,2	615
2½	65	11,4	290	18,7	475	25,4	645
3	80	12,2	310	19,6	500	26,2	665
4	100	13,8	350	21	535	26,8	680
5	125	15,7	400	21,6	550	28	710
6	150	18,9	480	24	610	29,5	750
8	200	23,6	600	26,4	670	31,5	800



## ALARM VALVES / ALARM VANALARI

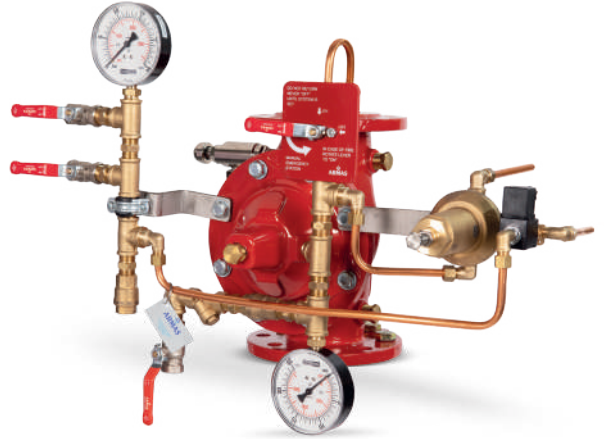
### DELUGE VALVE, Electrically or Pneumatically Controlled DELUGE VANA, Elektrik veya Pnömatik Kontrollü

#### Product Description / Ürün Tanımı :

**77DE-EL-PORV**

Armaş "77DE-EL-PORV" is an electrically or pneumatically controlled deluge valve, a line pressure operated valve controlled by a pilot valve. The valve is normally closed. The valve opens itself when sprinklers of in the closed sprinkler line burst or when an electrical signal comes to the solenoid. Emergency release valve is available as standard.

Armaş "77DE-EL-PORV" elektrik veya pnömatik kontrollü, deluge vana pilot vana ile kontrol edilen pnömatik hat basıncı ile çalışan bir vanadır. Vana normal durumda kapalıdır. Kapalı sprinkler hattındaki sprinklerin patlaması ile ya da solenoide elektrik sinyali geldiğinde vana kendini açar. Acil durumlar için tahliye vanası standart olarak mevcuttur.



#### Technical Details / Teknik Detaylar :

Valve Type / Vana Tipi	Globe Type, Diaphragm Actuated, Disc Closed Globe Tip, Diyafram Aktüatörlü, Klape Kapatmalı
Nominal Diameter / Anma Çapı	Ø50-Ø200 (2"-8")
Max. Operating Temp. / Maks. Çalışma Sıcaklığı	80°C (176°F)
Max. Operating Pressure / Maks. Çalışma Basıncı	21 bar (300 psi)
Coating / Kaplama	Electrostatic Epoxy Powder / Epoxy Elektrostatik Toz
Flange Standards / Flanş Standartları	ISO or ANSI / ISO veya ANSI

#### Usage Areas / Kullanım Alanları :

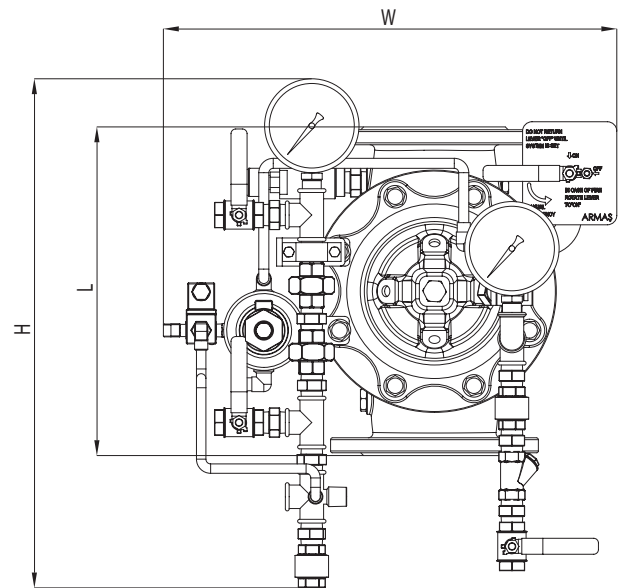
- Automatic or Manual Actuated Fire Suppression Systems / Otomatik veya Manuel Tahrikli Yangın Söndürme Sistemleri
- Petrochemical, Oil & Gas Installations / Petrokimya, Petrol ve Gaz Tesisatları
- Tunnels / Tüneller
- Power Generation, Transformer & Transmission Plants / Elektrik Üretim, Trafo ve İletim Santralleri
- Flammable Storage / Yanıcı Depolama
- Hangars & Airport Terminals / Hangarlar ve Havaalanı Terminalleri
- Mining / Madencilik

#### Components / Parçalar :

Part Name / Parça Adı	Material / Malzeme
Body & Bonnet / Gövde & Kapak	Ductile Iron (GGG50) / Sfero Döküm (GGG50)
Diaphragm / Diyafram	Natural Rubber / Doğal Kauçuk
Spring / Yay	AISI 302
Pilot & Fittings	Brass / Pirinç
Tubing / Borulama	Copper / Bakır
Bolts & Nuts / Cıvata & Somun	Galvanized Steel / Galvaniz Kaplı Çelik
Solenoid	3/2 Way N.O. Solenoid 24V DC

#### Dimensions / Ölçüler :

DN		L		W		H	
inch	mm	inch	mm	inch	mm	inch	mm
2	50	9,1	230	18,3	465	18,9	480
2½	65	11,4	290	18,7	475	20,1	510
3	80	12,2	310	19,6	500	20,9	530
4	100	13,8	350	21	535	21,5	545
5	125	15,7	400	21,6	550	22,6	575
6	150	18,9	480	24	610	24,2	615
8	200	23,6	600	26,4	670	26,2	665



## DELUGE VALVE, Electrically or Pneumatically Controlled Manual Reset

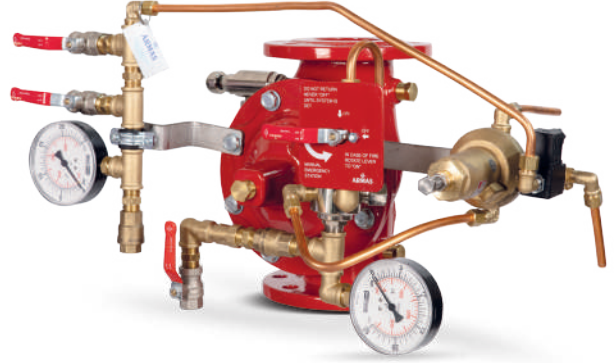
### DELUGE VANA, Elektrik veya Pnömatik Kontrollü Manuel Reset

#### Product Description / Ürün Tanımı :

**77DE-EL-PORV-MR**

Armaş "77DE-EL-PORV-MR" is an electrically or pneumatically controlled manual reset deluge valve, a line pressure operated valve controlled by a pilot valve. The valve is normally closed. The valve opens itself when sprinkler of in the closed sprinkler line burst or when an electrical signal comes to the solenoid. Emergency release valve is available as standard.

Armaş "77DE-EL-PORV-MR" elektrik ya da pnömatik kontrollü manuel reset, deluge vana pilot vana ile kontrol edilen pnömatik hat basıncı ile çalışan bir vanadır. Vana normal durumda kapalıdır. Kapalı sprinkler hattındaki sprinklerin patlaması ile ya da solenoide elektrik sinyali geldiğinde vana kendini açar. Acil durumlar için tahliye vanası standart olarak mevcuttur.



#### Technical Details / Teknik Detaylar :

Valve Type / Vana Tipi	Globe Type, Diaphragm Actuated, Disc Closed Globe Tip, Diyafram Aktüatörlü, Klape Kapatmalı
Nominal Diameter / Anma Çapı	Ø50-Ø200 (2"-8")
Max. Operating Temp. / Maks. Çalışma Sıcaklığı	80°C (176°F)
Max. Operating Pressure / Maks. Çalışma Basıncı	21 bar (300 psi)
Coating / Kaplama	Electrostatic Epoxy Powder / Epoxy Elektrostatik Toz
Flange Standards / Flanş Standartları	ISO or ANSI / ISO veya ANSI

#### Usage Areas / Kullanım Alanları :

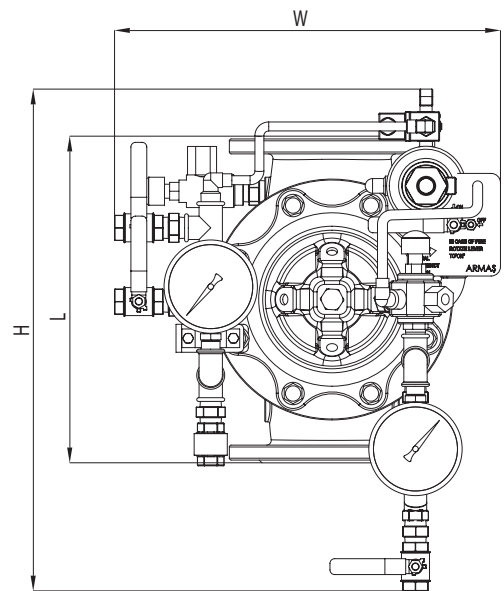
- Automatic or Manual Actuated Fire Suppression Systems / Otomatik veya Manuel Tahrikli Yangın Söndürme Sistemleri
- Petrochemical, Oil & Gas Installations / Petrokimya, Petrol ve Gaz Tesisatları
- Tunnels / Tüneller
- Power Generation, Transformer & Transmission Plants / Elektrik Üretim, Trafo ve İletim Santralleri
- Flammable Storage / Yanıcı Depolama
- Hangars & Airport Terminals / Hangarlar ve Havaalanı Terminalleri
- Mining / Madencilik

#### Components / Parçalar :

Part Name / Parça Adı	Material / Malzeme
Body & Bonnet / Gövde & Kapak	Ductile Iron (GGG50) / Sfero Döküm (GGG50)
Diaphragm / Diyafram	Natural Rubber / Doğal Kauçuk
Spring / Yay	AISI 302
Pilot & Fittings	Brass / Pirinç
Tubing / Borulama	Copper / Bakır
Bolts & Nuts / Cıvata & Somun	Galvanized Steel / Galvaniz Kaplı Çelik
Solenoid	3/2 Way N.O. Solenoid 24V DC

#### Dimensions / Ölçüler :

DN		L		W		H	
inch	mm	inch	mm	inch	mm	inch	mm
2	50	9,1	230	13,8	350	19,7	500
2½	65	11,4	290	14,2	360	20,9	530
3	80	12,2	310	15	380	21,7	550
4	100	13,8	350	16,3	415	22,4	570
5	125	15,7	400	16,9	430	23,6	600
6	150	18,9	480	19,3	490	25,2	640
8	200	23,6	600	21,7	550	27,6	700





## ALARM VALVES / ALARM VANALARI

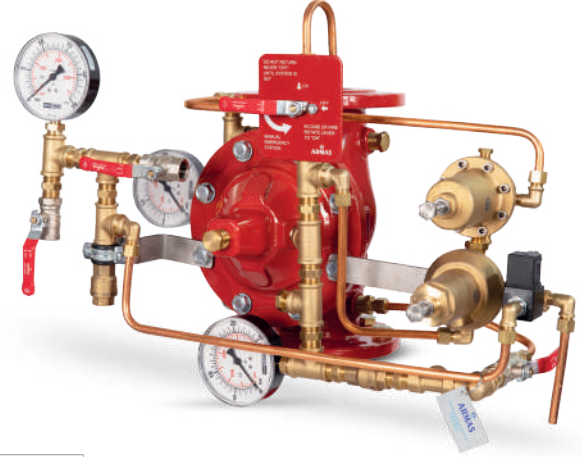
### DELUGE VALVE, Electrically or Pneumatically Controlled Pressure Reducing DELUGE VANA, Elektrik veya Pnömatik Kontrollü Basınç Düşürücü

#### Product Description / Ürün Tanımı :

**77DE-EL-PORV-PR**

Armaş "77DE-EL-PORV-PR" an electrically or pneumatically controlled pressure reducing deluge valve, a line pneumatic pressure operated valve controlled by a pilot valve. The valve is normally closed. The valve opens itself when sprinkler of in the closed sprinkler line burst or when an electrical signal comes to the solenoid. When the valve is opened, the valve regulates itself according to the preset outlet pressure. Emergency release valve is available as standard.

Armaş "77DE-EL-PORV-PR" elektrik veya pnömatik kontrollü basınç düşürücü deluge vana, pilot vana ile kontrol edilen pnömatik hat basıncı ile çalışan bir vanadır. Vana normal durumda kapalıdır. Kapalı sprinkler hattındaki sprinklerin patlaması ile ya da solenoide elektrik sinyali geldiğinde vana kendini açar. Vana açıldığında önceden ayarlanmış çıkış basıncına göre vana kendini regüle eder. Acil durumlar için tahliye vanası standart olarak mevcuttur.



#### Technical Details / Teknik Detaylar :

Valve Type / Vana Tipi	Globe Type, Diaphragm Actuated, Disc Closed Globe Tip, Diyafram Aktüatörlü, Klape Kapatmalı
Nominal Diameter / Anma Çapı	Ø50-Ø200 (2"-8")
Max. Operating Temp. / Maks. Çalışma Sıcaklığı	80°C (176°F)
Max. Operating Pressure / Maks. Çalışma Basıncı	21 bar (300 psi)
Coating / Kaplama	Electrostatic Epoxy Powder / Epoxy Elektrostatik Toz
Flange Standards / Flanş Standartları	ISO or ANSI / ISO veya ANSI

#### Usage Areas / Kullanım Alanları :

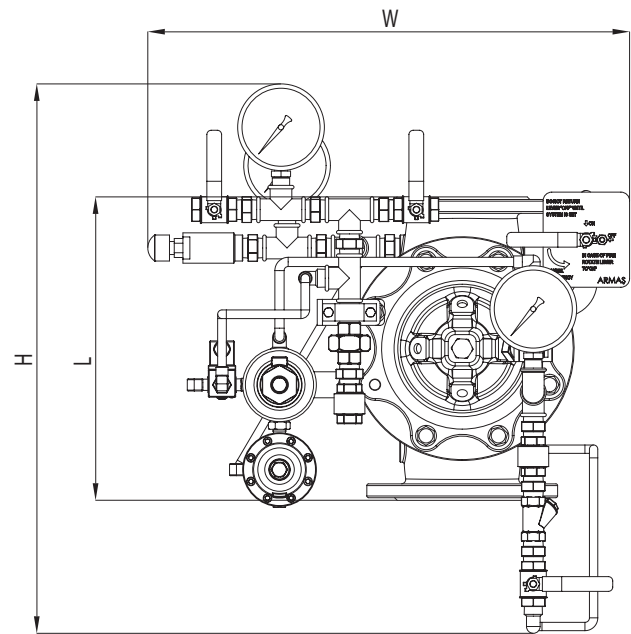
- Automatic or Manual Actuated Fire Suppression Systems / Otomatik veya Manuel Tahrikli Yangın Söndürme Sistemleri
- Petrochemical, Oil & Gas Installations / Petrokimya, Petrol ve Gaz Tesisatları
- Tunnels / Tüneller
- Power Generation, Transformer & Transmission Plants / Elektrik Üretim, Trafo ve İletim Santralleri
- Flammable Storage / Yanıcı Depolama
- Hangars & Airport Terminals / Hangarlar ve Havaalanı Terminaleri
- Mining / Madencilik

#### Components / Parçalar :

Part Name / Parça Adı	Material / Malzeme
Body & Bonnet / Gövde & Kapak	Ductile Iron (GGG50) / Sfero Döküm (GGG50)
Diaphragm / Diyafram	Natural Rubber / Doğal Kauçuk
Spring / Yay	AISI 302
Pilot & Fittings	Brass / Pirinç
Tubing / Borulama	Copper / Bakır
Bolts & Nuts / Cıvata & Somun	Galvanized Steel / Galvaniz Kaplı Çelik
Solenoid	3/2 Way N.O. Solenoid 24V DC

#### Dimensions / Ölçüler :

DN		L		W		H	
inch	mm	inch	mm	inch	mm	inch	mm
2	50	9,1	230	19,3	490	22,4	570
2½	65	11,4	290	19,7	500	23,6	600
3	80	12,2	310	20,5	520	24,2	615
4	100	13,8	350	21,9	555	25	635
5	125	15,7	400	22,4	570	26,4	670
6	150	18,9	480	24,8	630	28	710
8	200	23,6	600	27,2	690	30,3	770



## DELUGE VALVE, Electrically or Pneumatically Controlled Pressure Reducing Manual Reset

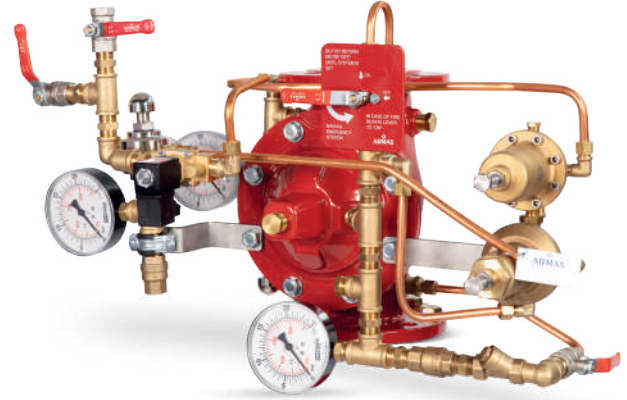
### DELUGE VANA, Elektrik veya Pnömatik Kontrollü Basınç Düşürücü Manuel Reset

#### Product Description / Ürün Tanımı :

#### 77DE-EL-PORV-PR-MR

Armaş "77DE-EL-PORV-PR-MR" is an electrically or pneumatically controlled pressure reducing manual reset deluge valve, a pneumatic line pressure operated valve controlled by a pilot valve. The valve is normally closed. The valve opens itself when sprinkler of in the closed sprinkler line burst or when an electrical signal comes to the solenoid. When the valve is opened, the valve regulates itself according to the preset outlet pressure. Emergency release valve is available as standard.

Armaş "77DE-EL-PORV-PR-MR" elektrik veya pnömatik kontrollü, basınç düşürücü manuel reset deluge vana pilot vana ile kontrol edilen pnömatik hat basıncı ile çalışan bir vanadır. Vana normal durumda kapalıdır. Kapalı sprinkler hattındaki sprinklerin patlaması ile ya da solenoide elektrik sinyali geldiğinde vana kendini açar. Vana açıldığında önceden ayarlanmış çıkış basıncına göre vana kendini regüle eder. Acil durumlar için tahliye vanası standart olarak mevcuttur.



#### Technical Details / Teknik Detaylar :

Valve Type / Vana Tipi	Globe Type, Diaphragm Actuated, Disc Closed Globe Tip, Diyafram Aktüatörlü, Klape Kapatmalı
Nominal Diameter / Anma Çapı	Ø50-Ø200 (2"-8")
Max. Operating Temp. / Maks. Çalışma Sıcaklığı	80°C (176°F)
Max. Operating Pressure / Maks. Çalışma Basıncı	21 bar (300 psi)
Coating / Kaplama	Electrostatic Epoxy Powder / Epoxy Elektrostatik Toz
Flange Standards / Flanş Standartları	ISO or ANSI / ISO veya ANSI

#### Usage Areas / Kullanım Alanları :

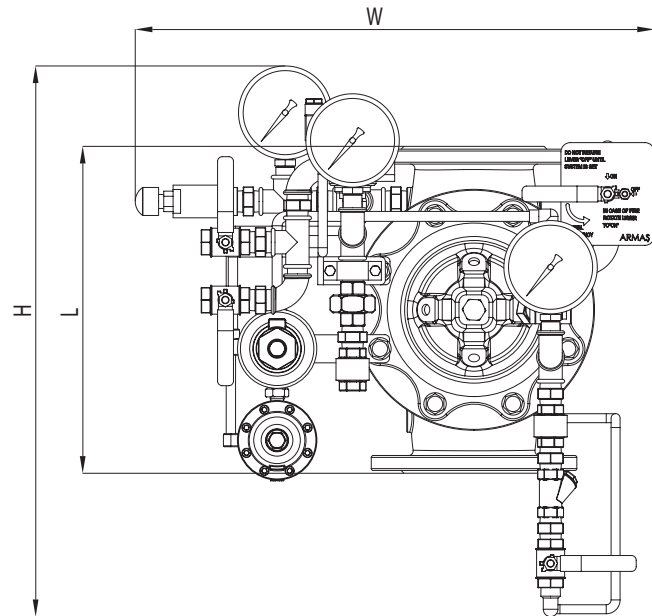
- Automatic or Manual Actuated Fire Suppression Systems / Otomatik veya Manuel Tahrikli Yangın Söndürme Sistemleri
- Petrochemical, Oil & Gas Installations / Petrokimya, Petrol ve Gaz Tesisatları
- Tunnels / Tüneler
- Power Generation, Transformer & Transmission Plants / Elektrik Üretim, Trafo ve İletim Santralleri
- Flammable Storage / Yanıcı Depolama
- Hangars & Airport Terminals / Hangarlar ve Havaalanı Terminalleri
- Mining / Madencilik

#### Components / Parçalar :

Part Name / Parça Adı	Material / Malzeme
Body & Bonnet / Gövde & Kapak	Ductile Iron (GGG50) / Sfero Döküm (GGG50)
Diaphragm / Diyafram	Natural Rubber / Doğal Kauçuk
Spring / Yay	AISI 302
Pilot & Fittings	Brass / Pirinç
Tubing / Borulama	Copper / Bakır
Bolts & Nuts / Cıvata & Somun	Galvanized Steel / Galvaniz Kaplı Çelik
Solenoid	2/2 Way N.C. Solenoid 24V DC

#### Dimensions / Ölçüler :

DN		L		W		H	
inch	mm	inch	mm	inch	mm	inch	mm
2	50	9,1	230	19,3	490	20,5	520
2½	65	11,4	290	19,7	500	21,7	550
3	80	12,2	310	20,5	520	22,4	570
4	100	13,8	350	21,9	555	23,2	590
5	125	15,7	400	22,4	570	24,4	620
6	150	18,9	480	24,8	630	26	660
8	200	23,6	600	27,2	690	28,3	720



## ALARM VALVES / ALARM VANALARI

### DELUGE VALVE, Hydraulically Controlled DELUGE VANA, Hidrolik Kontrollü

#### Product Description / Ürün Tanımı :

**77DE-HM**

Armaş "77DE-HM" is a hydraulically controlled deluge valve, a hydraulic line pressure operated. The valve is normally closed. The valve opens itself when sprinkler of in the closed sprinkler line burst. Emergency release valve is available as standard.

Armaş "77DE-HM" hidrolik kontrollü deluge vana hidrolik hat basıncı ile çalışan bir vanadır. Vana normal durumda kapalıdır. Kapalı sprinkler hattındaki sprinklerin patlaması ile vana kendini açar. Acil durumlar için tahliye vanası standart olarak mevcuttur.



#### Technical Details / Teknik Detaylar :

Valve Type / Vana Tipi	Globe Type, Diaphragm Actuated, Disc Closed Globe Tip, Diyafram Aktüatörlü, Klape Kapatmalı
Nominal Diameter / Anma Çapı	Ø50-Ø200 (2"-8")
Max. Operating Temp. / Maks. Çalışma Sıcaklığı	80°C (176°F)
Max. Operating Pressure / Maks. Çalışma Basıncı	21 bar (300 psi)
Coating / Kaplama	Electrostatic Epoxy Powder / Epoxy Elektrostatik Toz
Flange Standards / Flanş Standartları	ISO or ANSI / ISO veya ANSI

#### Usage Areas / Kullanım Alanları :

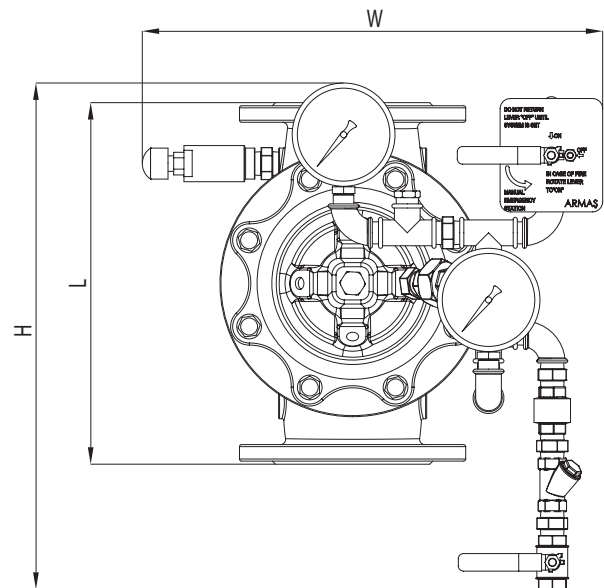
- Automatic or Manual Actuated Fire Suppression Systems / Otomatik veya Manuel Tahrikli Yangın Söndürme Sistemleri
- Petrochemical, Oil & Gas Installations / Petrokimya, Petrol ve Gaz Tesisatları
- Tunnels / Tüneller
- Power Generation, Transformer & Transmission Plants / Elektrik Üretim, Trafo ve İletim Santralleri
- Flammable Storage / Yanıcı Depolama
- Hangars & Airport Terminals / Hangarlar ve Havaalanı Terminaleri
- Mining / Madencilik

#### Components / Parçalar :

Part Name / Parça Adı	Material / Malzeme
Body & Bonnet / Gövde & Kapak	Ductile Iron (GGG50) / Sfero Döküm (GGG50)
Diaphragm / Diyafram	Natural Rubber / Doğal Kauçuk
Spring / Yay	AISI 302
Pilot & Fittings	Brass / Pirinç
Tubing / Borulama	Copper / Bakır
Bolts & Nuts / Cıvata & Somun	Galvanized Steel / Galvaniz Kaplı Çelik

#### Dimensions / Ölçüler :

DN		L		W		H	
inch	mm	inch	mm	inch	mm	inch	mm
2	50	9,1	230	15	380	16,9	430
2½	65	11,4	290	15,7	400	17,7	450
3	80	12,2	310	16,5	420	18,5	470
4	100	13,8	350	17,7	450	19,3	490
5	125	15,7	400	18,5	470	20,5	520
6	150	18,9	480	20,9	530	22	560
8	200	23,6	600	22,4	570	24,4	620



## DELUGE VALVE, Hydraulically Controlled Manual Reset

### DELUGE VANA, Hidrolik Kontrollü Manuel Reset

#### Product Description / Ürün Tanımı :

**77DE-HM-MR**

Armaş "77DE-HM-MR" is a hydraulically controlled deluge valve, a hydraulic line pressure operated. The valve is normally closed. The valve opens itself when sprinklers of in the closed sprinkler line burst. The valve must be reset by pressing the manual reset. Emergency release valve is available as standard.

Armaş "77DE-HM-MR" hidrolik kontrollü manuel reset deluge vana hidrolik hat basıncı ile çalışan bir vanadır. Vana normal durumda kapalıdır. Kapalı sprinkler hattındaki sprinklerin patlaması ile vana kendini açar. Vana manuel resete basılarak sıfırlanmalıdır. Acil durumlar için tahliye vanası standart olarak mevcuttur.



#### Technical Details / Teknik Detaylar :

Valve Type / Vana Tipi	Globe Type, Diaphragm Actuated, Disc Closed Globe Tip, Diyafram Aktüatörlü, Klape Kapatmalı
Nominal Diameter / Anma Çapı	Ø50-Ø200 (2"-8")
Max. Operating Temp. / Maks. Çalışma Sıcaklığı	80°C (176°F)
Max. Operating Pressure / Maks. Çalışma Basıncı	21 bar (300 psi)
Coating / Kaplama	Electrostatic Epoxy Powder / Epoxy Elektrostatik Toz
Flange Standards / Flanş Standartları	ISO or ANSI / ISO veya ANSI

#### Usage Areas / Kullanım Alanları :

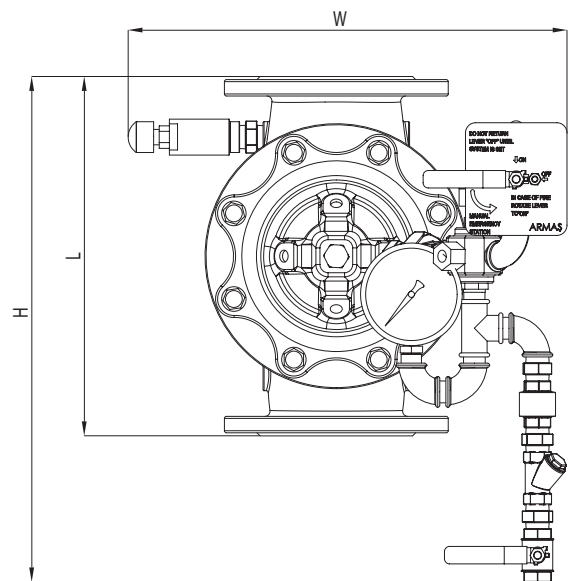
- Automatic or Manual Actuated Fire Suppression Systems / Otomatik veya Manuel Tahrikli Yangın Söndürme Sistemleri
- Petrochemical, Oil & Gas Installations / Petrokimya, Petrol ve Gaz Tesisatları
- Tunnels / Tüneller
- Power Generation, Transformer & Transmission Plants / Elektrik Üretim, Trafo ve İletim Santralleri
- Flammable Storage / Yanıcı Depolama
- Hangars & Airport Terminals / Hangarlar ve Havaalanı Terminalleri
- Mining / Madencilik

#### Components / Parçalar :

Part Name / Parça Adı	Material / Malzeme
Body & Bonnet / Gövde & Kapak	Ductile Iron (GGG50) / Sfero Döküm (GGG50)
Diaphragm / Diyafram	Natural Rubber / Doğal Kauçuk
Spring / Yay	AISI 302
Pilot & Fittings	Brass / Pirinç
Tubing / Borulama	Copper / Bakır
Bolts & Nuts / Cıvata & Somun	Galvanized Steel / Galvaniz Kaplı Çelik

#### Dimensions / Ölçüler :

DN		L		W		H	
inch	mm	inch	mm	inch	mm	inch	mm
2	50	9,1	230	14,2	360	16,9	430
2½	65	11,4	290	15	380	17,7	450
3	80	12,2	310	15,7	400	18,5	470
4	100	13,8	350	16,9	430	19,3	490
5	125	15,7	400	17,7	450	20,5	520
6	150	18,9	480	20,1	510	22	560
8	200	23,6	600	21,7	550	24,4	620





## ALARM VALVES / ALARM VANALARI

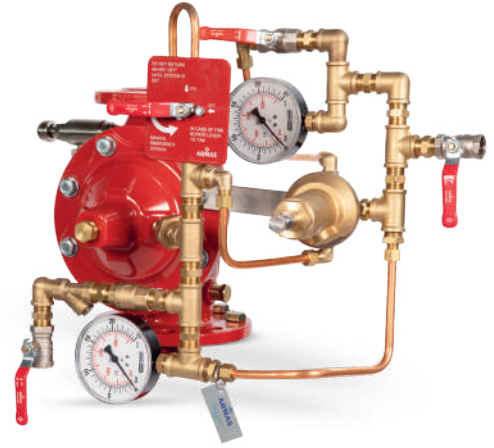
### DELUGE VALVE, Hydraulically Controlled Anti-Columning DELUGE VANA, Hidrolik Kontrollü Anti-Columning

#### Product Description / Ürün Tanımı :

**77DE-HRV**

Armaş "77DE-HRV" is a hydraulically controlled anti-columning deluge valve, a hydraulic line pressure operated valve controlled by a pilot valve. The valve is normally closed. The valve opens itself when sprinklers of in the closed sprinkler line burst. Emergency release valve is available as standard.

Armaş "77DE-HRV" hidrolik kontrollü, anti-columning deluge vana, pilot vana ile kontrol edilen hidrolik hat basıncı ile çalışan bir vanadır. Vana normal durumda kapalıdır. Kapalı sprinkler hattındaki sprinklerin patlaması ile vana kendini açar. Acil durumlar için tahliye vanası standart olarak mevcuttur.



#### Technical Details / Teknik Detaylar :

Valve Type / Vana Tipi	Globe Type, Diaphragm Actuated, Disc Closed Globe Tip, Diyafram Aktüatörlü, Klapa Kapatmalı
Nominal Diameter / Anma Çapı	Ø50-Ø200 (2"-8")
Max. Operating Temp. / Maks. Çalışma Sıcaklığı	80°C (176°F)
Max. Operating Pressure / Maks. Çalışma Basıncı	21 bar (300 psi)
Coating / Kaplama	Electrostatic Epoxy Powder / Epoxy Elektrostatik Toz
Flange Standards / Flanş Standartları	ISO or ANSI / ISO veya ANSI

#### Usage Areas / Kullanım Alanları :

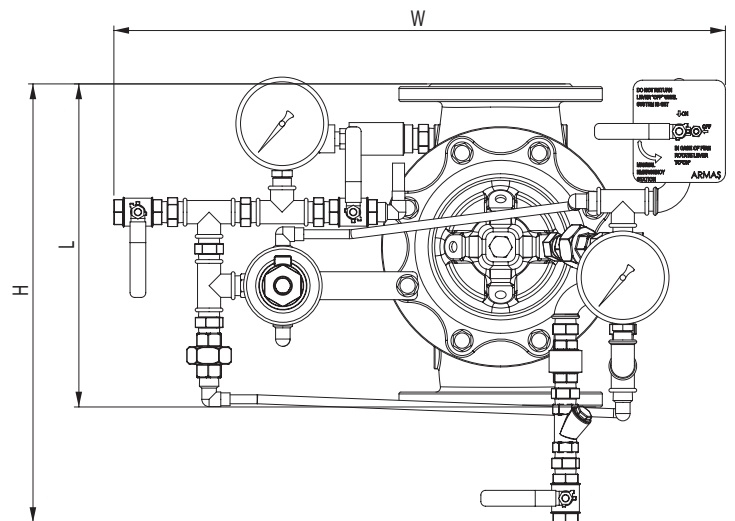
- Automatic or Manual Actuated Fire Suppression Systems / Otomatik veya Manuel Tahrikli Yangın Söndürme Sistemleri
- Petrochemical, Oil & Gas Installations / Petrokimya, Petrol ve Gaz Tesisatları
- Tunnels / Tüneller
- Power Generation, Transformer & Transmission Plants / Elektrik Üretim, Trafo ve İletim Santralleri
- Flammable Storage / Yanıcı Depolama
- Hangars & Airport Terminals / Hangarlar ve Havaalanı Terminaleri
- Mining / Madencilik

#### Components / Parçalar :

Part Name / Parça Adı	Material / Malzeme
Body & Bonnet Gövde & Kapak	Ductile Iron (GGG50) Sfero Döküm (GGG50)
Diaphragm / Diyafram	Natural Rubber / Doğal Kauçuk
Spring / Yay	AISI 302
Pilot & Fittings	Brass / Pirinç
Tubing / Borulama	Copper / Bakır
Bolts & Nuts / Cıvata & Somun	Galvanized Steel / Galvaniz Kaplı Çelik

#### Dimensions / Ölçüler :

DN		L		W		H	
inch	mm	inch	mm	inch	mm	inch	mm
2	50	9,1	230	23,6	600	15,7	400
2½	65	11,4	290	24	610	16,9	430
3	80	12,2	310	24,8	630	17,7	450
4	100	13,8	350	26	660	18,5	470
5	125	15,7	400	26,8	680	19,7	500
6	150	18,9	480	29,1	740	21,3	540
8	200	23,6	600	31,5	800	23,6	600



## DELUGE VALVE, Hydraulically Controlled Anti-Columning Manual Reset

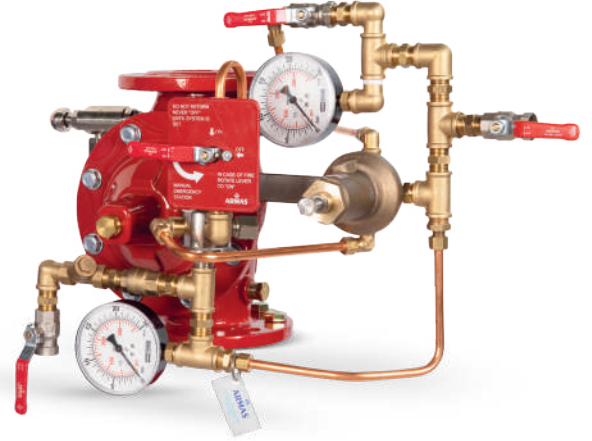
### DELUGE VANA, Hidrolik Kontrollü Anti-Columning Manuel Reset

#### Product Description / Ürün Tanımı :

**77DE-HRV-MR**

Armaş "77DE-HRV-MR" is a hydraulically controlled anti-columning deluge valve, a hydraulic line pressure operated valve controlled by a pilot valve. The valve is normally closed. The valve opens itself when sprinklers of in the closed sprinkler line burst. The valve must be reset by pressing the manual reset. Emergency release valve is available as standard.

Armaş "77DE-HRV-MR" hidrolik kontrollü, anti-columning manuel reset deluge vana pilot vana ile kontrol edilen hidrolik hat basıncı ile çalışan bir vanadır. Vana normal durumda kapalıdır. Kapalı sprinkler hattındaki sprinklerin patlaması ile vana kendini açar. Vana manuel resete basılarak sıfırlanmalıdır. Acil durumlar için tahliye vanası standart olarak mevcuttur.



#### Technical Details / Teknik Detaylar :

Valve Type / Vana Tipi	Globe Type, Diaphragm Actuated, Disc Closed Globe Tip, Diyafram Aktüatörlü, Klape Kapatmalı
Nominal Diameter / Anma Çapı	Ø50-Ø200 (2"-8")
Max. Operating Temp. / Maks. Çalışma Sıcaklığı	80°C (176°F)
Max. Operating Pressure / Maks. Çalışma Basıncı	21 bar (300 psi)
Coating / Kaplama	Electrostatic Epoxy Powder / Epoxy Elektrostatik Toz
Flange Standards / Flanş Standartları	ISO or ANSI / ISO veya ANSI

#### Usage Areas / Kullanım Alanları :

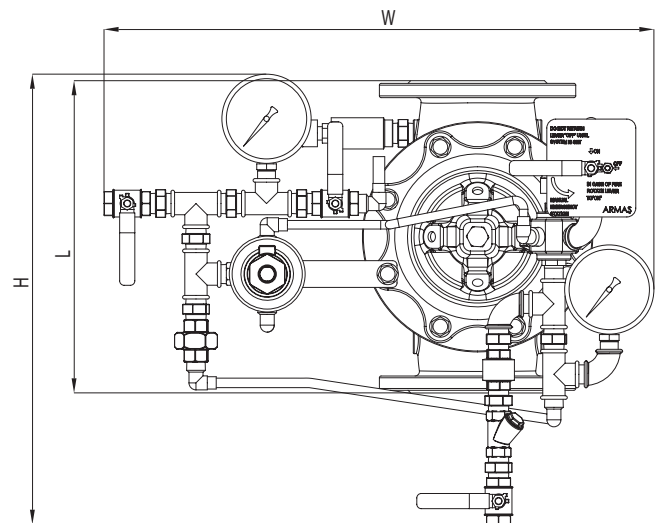
- Automatic or Manual Actuated Fire Suppression Systems / Otomatik veya Manuel Tahrikli Yangın Söndürme Sistemleri
- Petrochemical, Oil & Gas Installations / Petrokimya, Petrol ve Gaz Tesisatları
- Tunnels / Tüneller
- Power Generation, Transformer & Transmission Plants / Elektrik Üretim, Trafo ve İletim Santralleri
- Flammable Storage / Yanıcı Depolama
- Hangars & Airport Terminals / Hangarlar ve Havaalanı Terminalleri
- Mining / Madencilik

#### Components / Parçalar :

Part Name / Parça Adı	Material / Malzeme
Body & Bonnet Gövde & Kapak	Ductile Iron (GGG50) Sfero Döküm (GGG50)
Diaphragm / Diyafram	Natural Rubber / Doğal Kauçuk
Spring / Yay	AISI 302
Pilot & Fittings	Brass / Pirinç
Tubing / Borulama	Copper / Bakır
Bolts & Nuts / Cıvata & Somun	Galvanized Steel / Galvaniz Kaplı Çelik

#### Dimensions / Ölçüler :

DN		L		W		H	
inch	mm	inch	mm	inch	mm	inch	mm
2	50	9,1	230	19,7	500	16,9	430
2½	65	11,4	290	20,3	515	18,1	460
3	80	12,2	310	21,1	535	18,9	480
4	100	13,8	350	22,2	565	19,7	500
5	125	15,7	400	23	585	20,9	530
6	150	18,9	480	25,2	640	22,4	570
8	200	23,6	600	26,8	680	24,8	630



## ALARM VALVES / ALARM VANALARI

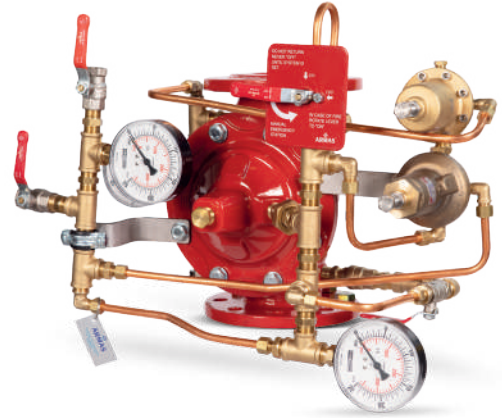
### DELUGE VALVE, Hydraulically Controlled Anti-Columning Pressure Reducing DELUGE VANA, Hidrolik Kontrollü Anti-Columning Basınç Düşürücü

#### Product Description / Ürün Tanımı :

**77DE-HRV-PR**

Armaş "77DE-HRV-PR" is a hydraulically controlled anti-columning pressure reducing deluge valve, a line pressure operated valve controlled by a pilot valve. The valve is normally closed. The valve opens itself when sprinkler of in the closed sprinkler line burst. When the valve is opened, the valve regulates itself according to the preset outlet pressure. Emergency release valve is available as standard.

Armaş "77DE-HRV-PR" hidrolik kontrollü anti columning basınç düşürücü deluge vana, pilot vana ile kontrol edilen hat basıncı ile çalışan bir vanadır. Vana normal durumda kapalıdır. Kapalı sprinkler hattındaki sprinklerin patlaması ile vana kendini açar. Vana açıldığında önceden ayarlanmış çıkış basıncına göre vana kendini regüle eder. Acil durumlar için tahliye vanası standart olarak mevcuttur.



#### Technical Details / Teknik Detaylar :

Valve Type / Vana Tipi	Globe Type, Diaphragm Actuated, Disc Closed Globe Tip, Diyafram Aktüatörlü, Klape Kapatmalı
Nominal Diameter / Anma Çapı	Ø50-Ø200 (2"-8")
Max. Operating Temp. / Maks. Çalışma Sıcaklığı	80°C (176°F)
Max. Operating Pressure / Maks. Çalışma Basıncı	21 bar (300 psi)
Coating / Kaplama	Electrostatic Epoxy Powder / Epoxy Elektrostatik Toz
Flange Standards / Flanş Standartları	ISO or ANSI / ISO veya ANSI

#### Usage Areas / Kullanım Alanları :

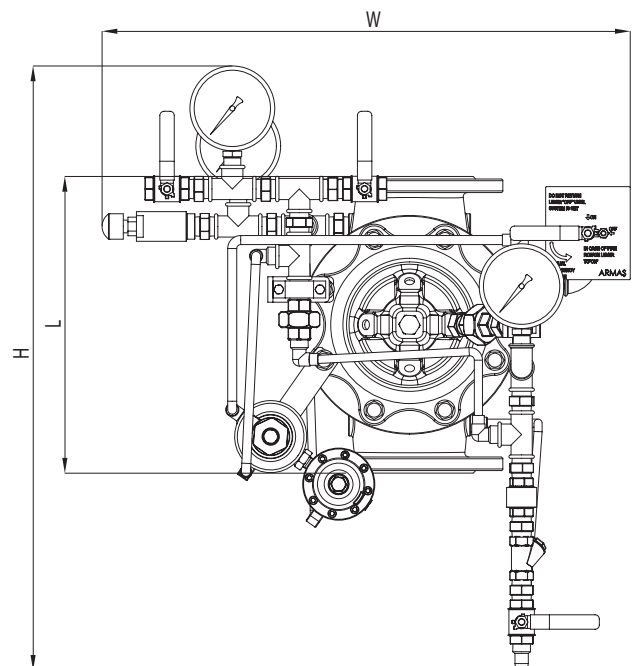
- Automatic or Manual Actuated Fire Suppression Systems / Otomatik veya Manuel Tahrikli Yangın Söndürme Sistemleri
- Petrochemical, Oil & Gas Installations / Petrokimya, Petrol ve Gaz Tesisatları
- Tunnels / Tüneller
- Power Generation, Transformer & Transmission Plants / Elektrik Üretim, Trafo ve İletim Santralleri
- Flammable Storage / Yanıcı Depolama
- Hangars & Airport Terminals / Hangarlar ve Havaalanı Terminaleri
- Mining / Madencilik

#### Components / Parçalar :

Part Name / Parça Adı	Material / Malzeme
Body & Bonnet / Gövde & Kapak	Ductile Iron (GGG50) / Sfero Döküm (GGG50)
Diaphragm / Diyafram	Natural Rubber / Doğal Kauçuk
Spring / Yay	AISI 302
Pilot & Fittings	Brass / Pirinç
Tubing / Borulama	Copper / Bakır
Bolts & Nuts / Cıvata & Somun	Galvanized Steel / Galvaniz Kaplı Çelik

#### Dimensions / Ölçüler :

DN		L		W		H	
inch	mm	inch	mm	inch	mm	inch	mm
2	50	9,1	230	20,9	530	25,6	650
2½	65	11,4	290	21,7	550	26,8	680
3	80	12,2	310	22,4	570	27,6	700
4	100	13,8	350	23,8	605	28,1	715
5	125	15,7	400	24,8	630	29,5	750
6	150	18,9	480	27,2	690	31,1	790
8	200	23,6	600	28,7	730	33,5	850



## DELUGE VALVE, Hydraulically Controlled Anti-Columning Pressure Reducing Manual Reset

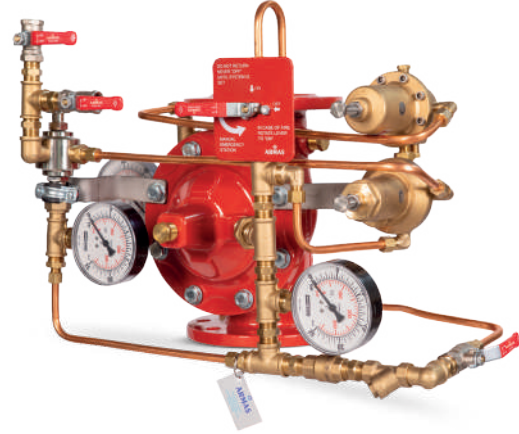
### DELUGE VANA, Hidrolik Kontrollü Anti-Columning Basınç Düşürücü Manuel Reset

#### Product Description / Ürün Tanımı :

#### 77DE-HRV-PR-MR

Armaş "77DE-HRV-PR-MR" is a hydraulically controlled anti-columning pressure reducing manual reset deluge valve, a line pressure operated valve controlled by a pilot valve. The valve is normally closed. The valve opens itself when sprinkler in the closed sprinkler line burst. When the valve is opened, the valve regulates itself according to the preset outlet pressure. The valve must be reset by pressing the manual reset. Emergency release valve is available as standard.

Armaş "77DE-HRV-PR-MR" hidrolik kontrollü anti columning basınç düşürücü manuel reset deluge vana, pilot vana ile kontrol edilen hat basıncı ile çalışan bir vanadır. Vana normal durumda kapalıdır. Kapalı sprinkler hattındaki sprinklerin patlaması ile vana kendini açar. Vana açıldığında önceden ayarlanmış çıkış basıncına göre vana kendini regüle eder. Vana manuel resete basılarak sıfırlanmalıdır. Acil durumlar için tahliye vanası standart olarak mevcuttur.



#### Technical Details / Teknik Detaylar :

Valve Type / Vana Tipi	Globe Type, Diaphragm Actuated, Disc Closed Globe Tip, Diyafram Aktüatörlü, Klape Kapatmalı
Nominal Diameter / Anma Çapı	Ø50-Ø200 (2"-8")
Max. Operating Temp. / Maks. Çalışma Sıcaklığı	80°C (176°F)
Max. Operating Pressure / Maks. Çalışma Basıncı	21 bar (300 psi)
Coating / Kaplama	Electrostatic Epoxy Powder / Epoxy Elektrostatik Toz
Flange Standards / Flanş Standartları	ISO or ANSI / ISO veya ANSI

#### Usage Areas / Kullanım Alanları :

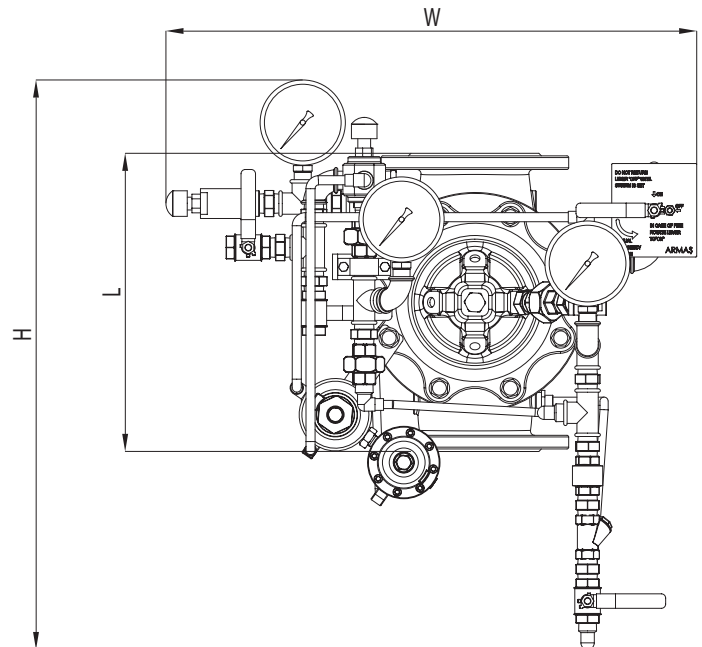
- Automatic or Manual Actuated Fire Suppression Systems / Otomatik veya Manuel Tahrikli Yangın Söndürme Sistemleri
- Petrochemical, Oil & Gas Installations / Petrokimya, Petrol ve Gaz Tesisatları
- Tunnels / Tüneller
- Power Generation, Transformer & Transmission Plants / Elektrik Üretim, Trafo ve İletim Santralleri
- Flammable Storage / Yanıcı Depolama
- Hangars & Airport Terminals / Hangarlar ve Havaalanı Terminalleri
- Mining / Madencilik

#### Components / Parçalar :

Part Name / Parça Adı	Material / Malzeme
Body & Bonnet / Gövde & Kapak	Ductile Iron (GGG50) / Sfero Döküm (GGG50)
Diaphragm / Diyafram	Natural Rubber / Doğal Kauçuk
Spring / Yay	AISI 302
Pilot & Fittings	Brass / Pirinç
Tubing / Borulama	Copper / Bakır
Bolts & Nuts / Civata & Somun	Galvanized Steel / Galvaniz Kaplı Çelik

#### Dimensions / Ölçüler :

DN		L		W		H	
inch	mm	inch	mm	inch	mm	inch	mm
2	50	9,1	230	20,9	530	23,6	600
2½	65	11,4	290	21,7	550	24,8	630
3	80	12,2	310	22,4	570	25,6	650
4	100	13,8	350	23,8	605	26,4	670
5	125	15,7	400	24,8	630	28	710
6	150	18,9	480	27,2	690	29,5	750
8	200	23,6	600	28,7	730	31,9	810





## ALARM VALVES / ALARM VANALARI

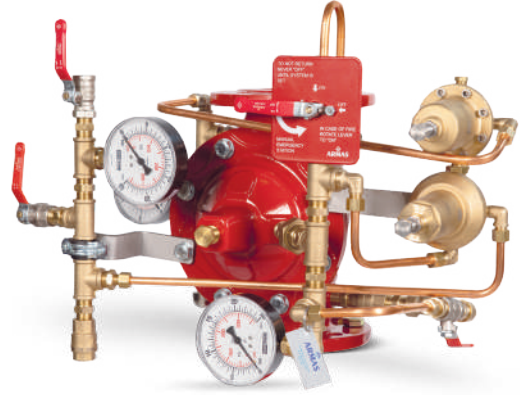
### DELUGE VALVE, Pneumatically Controlled Pressure Reducing DELUGE VANA, Pnömatik Kontrollü Basınç Düşürücü

#### Product Description / Ürün Tanımı :

**77DE-PORV-PR**

Armaş "77DE-PORV-PR" a pneumatically controlled pressure reducing deluge valve, a pneumatic line pressure operated valve controlled by a pilot valve. The valve is normally closed. The valve opens itself when sprinkler in the closed sprinkler line bursts. When the valve is opened, the valve regulates itself according to the preset outlet pressure. Emergency release valve is available as standard.

Armaş "77DE-PORV-PR" pnömatik kontrollü basınç düşürücü deluge vana, pilot vana ile kontrol edilen pnömatik hat basıncı ile çalışan bir vanadır. Vana normal durumda kapalıdır. Kapalı sprinkler hattındaki sprinklerin patlaması ile vana kendini açar. Vana açıldığında önceden ayarlanmış çıkış basıncına göre vana kendini regüle eder. Acil durumlar için tahliye vanası standart olarak mevcuttur.



#### Technical Details / Teknik Detaylar :

Valve Type / Vana Tipi	Globe Type, Diaphragm Actuated, Disc Closed Globe Tip, Diyafram Aktüatörlü, Klape Kapatmalı
Nominal Diameter / Anma Çapı	Ø50-Ø200 (2"-8")
Max. Operating Temp. / Maks. Çalışma Sıcaklığı	80°C (176°F)
Max. Operating Pressure / Maks. Çalışma Basıncı	21 bar (300 psi)
Coating / Kaplama	Electrostatic Epoxy Powder / Epoxy Elektrostatik Toz
Flange Standards / Flanş Standartları	ISO or ANSI / ISO veya ANSI

#### Usage Areas / Kullanım Alanları :

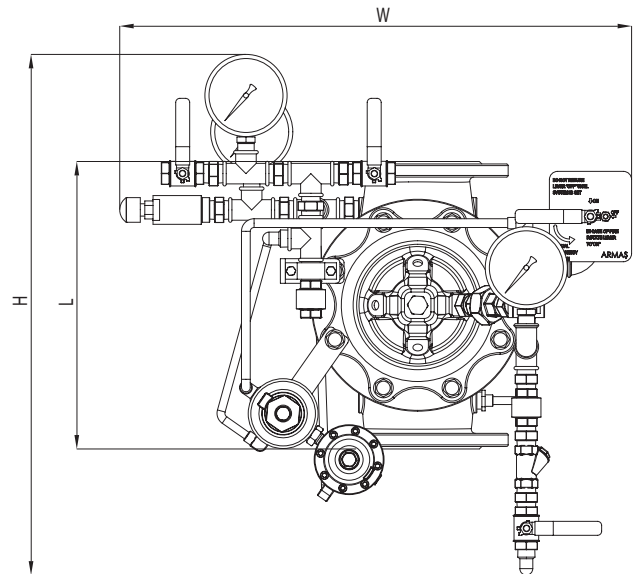
- Automatic or Manual Actuated Fire Suppression Systems / Otomatik veya Manuel Tahrikli Yangın Söndürme Sistemleri
- Petrochemical, Oil & Gas Installations / Petrokimya, Petrol ve Gaz Tesisatları
- Tunnels / Tüneller
- Power Generation, Transformer & Transmission Plants / Elektrik Üretim, Trafo ve İletim Santralleri
- Flammable Storage / Yanıcı Depolama
- Hangars & Airport Terminals / Hangarlar ve Havaalanı Terminaleri
- Mining / Madencilik

#### Components / Parçalar :

Part Name / Parça Adı	Material / Malzeme
Body & Bonnet / Gövde & Kapak	Ductile Iron (GGG50) / Sfero Döküm (GGG50)
Diaphragm / Diyafram	Natural Rubber / Doğal Kauçuk
Spring / Yay	AISI 302
Pilot & Fittings	Brass / Pirinç
Tubing / Borulama	Copper / Bakır
Bolts & Nuts / Civata & Somun	Galvanized Steel / Galvaniz Kaplı Çelik

#### Dimensions / Ölçüler :

DN		L		W		H	
inch	mm	inch	mm	inch	mm	inch	mm
2	50	9,1	230	21,7	550	22	560
2½	65	11,4	290	22,4	570	23,2	590
3	80	12,2	310	23,2	590	24	610
4	100	13,8	350	24,6	625	25	635
5	125	15,7	400	25,6	650	26,8	680
6	150	18,9	480	27,2	690	28,3	720
8	200	23,6	600	29,5	750	30,7	780



## DELUGE VALVE, Pneumatically Controlled Pressure Reducing Manual Reset

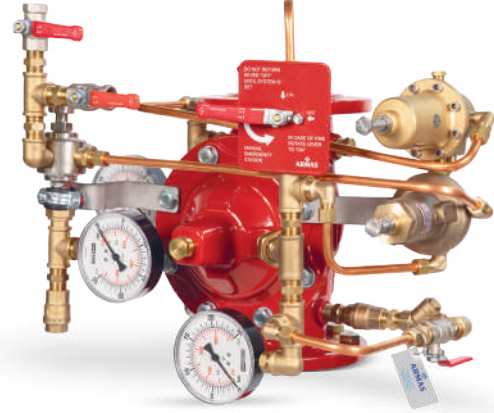
### DELUGE VANA, Pnömatik Kontrollü Basınç Düşürücü Manuel Reset

#### Product Description / Ürün Tanımı :

#### 77DE-PORV-PR-MR

Armaş "77DE-PORV-PR-MR" is a pneumatically controlled pressure reducing manual reset deluge valve, a pneumatic line pressure operated valve controlled by a pilot valve. The valve is normally closed. The valve opens itself when sprinkler of in the closed sprinkler line burst. When the valve is opened, the valve regulates itself according to the preset outlet pressure. The valve must be reset by pressing the manual reset. Emergency release valve is available as standard.

Armaş "77DE-PORV-PR-MR" pnömatik kontrollü basınç düşürücü manuel reset deluge vana, pilot vana ile kontrol edilen pnömatik hat basıncı ile çalışan bir vana. Vana normal durumda kapalıdır. Kapalı sprinkler hattındaki sprinklerin patlaması ile vana kendini açar. Vana açıldığında önceden ayarlanmış çıkış basıncına göre vana kendini regüle eder. Vana manuel resete basılarak sıfırlanmalıdır. Acil durumlar için tahliye vanası standart olarak mevcuttur.



#### Technical Details / Teknik Detaylar :

Valve Type / Vana Tipi	Globe Type, Diaphragm Actuated, Disc Closed Globe Tip, Diyafram Aktüatörlü, Klape Kapatmalı
Nominal Diameter / Anma Çapı	Ø50-Ø200 (2"-8")
Max. Operating Temp. / Maks. Çalışma Sıcaklığı	80°C (176°F)
Max. Operating Pressure / Maks. Çalışma Basıncı	21 bar (300 psi)
Coating / Kaplama	Electrostatic Epoxy Powder / Epoxy Elektrostatik Toz
Flange Standards / Flanş Standartları	ISO or ANSI / ISO veya ANSI

#### Usage Areas / Kullanım Alanları :

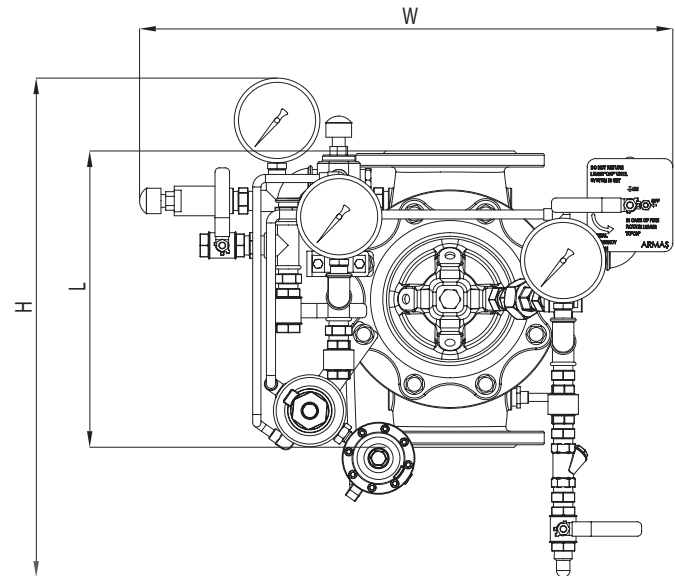
- Automatic or Manual Actuated Fire Suppression Systems / Otomatik veya Manuel Tahrikli Yangın Söndürme Sistemleri
- Petrochemical, Oil & Gas Installations / Petrokimya, Petrol ve Gaz Tesisatları
- Tunnels / Tüneller
- Power Generation, Transformer & Transmission Plants / Elektrik Üretim, Trafo ve İletim Santralleri
- Flammable Storage / Yanıcı Depolama
- Hangars & Airport Terminals / Hangarlar ve Havaalanı Terminaleri
- Mining / Madencilik

#### Components / Parçalar :

Part Name / Parça Adı	Material / Malzeme
Body & Bonnet / Gövde & Kapak	Ductile Iron (GGG50) / Sfero Döküm (GGG50)
Diaphragm / Diyafram	Natural Rubber / Doğal Kauçuk
Spring / Yay	AISI 302
Pilot & Fittings	Brass / Pirinç
Tubing / Borulama	Copper / Bakır
Bolts & Nuts / Cıvata & Somun	Galvanized Steel / Galvaniz Kaplı Çelik

#### Dimensions / Ölçüler :

DN		L		W		H	
inch	mm	inch	mm	inch	mm	inch	mm
2	50	9,1	230	21,7	550	20,1	510
2½	65	11,4	290	22,4	570	21,3	540
3	80	12,2	310	23,2	590	22	560
4	100	13,8	350	24,6	625	23,2	590
5	125	15,7	400	25,6	650	25,2	640
6	150	18,9	480	27,2	690	26,8	680
8	200	23,6	600	29,5	750	29,1	740



## ALARM VALVES / ALARM VANALARI

### DELUGE VALVE, Electrically Controlled Pressure Reducing Remote Reset DELUGE VANA, Elektrik Kontrollü Basınç Düşürücü Remote Reset

#### Product Description / Ürün Tanımı :

**77DE-EL-PR**

Armaş "77DE-EL-PR" is an electrically controlled, pressure reducing remote reset deluge valve that works with electrically controlled line pressure. As long as there is no electricity to the solenoid valve, the valve is closed. When electricity is supplied to the solenoid valve, the valve opens itself. According to the setting pressure of the pilot valve, the valve regulates itself and gives the desired output pressure. When the power is cut off, the valve closes itself tight. Emergency release valve is available as standard.

Armaş "77DE-EL-PR" elektrik kontrollü, basınç düşürücü remote reset deluge vana elektrik ile kontrol edilen hat basıncı ile çalışan bir vanadır. Solenoid vanaya elektrik gelmediği sürece vana kapalıdır. Solenoid vanaya elektrik geldiğinde vana kendini açar. Pilot vananın ayar basıncına göre vana kendini regüle ederek istenilen çıkış basıncını verir. Elektrik kesildiğinde vana kendini sızdırmaz bir şekilde kapatır. Acil durumlar için tahliye vanası standart olarak mevcuttur.



#### Technical Details / Teknik Detaylar :

Valve Type / Vana Tipi	Globe Type, Diaphragm Actuated, Disc Closed Globe Tip, Diyafram Aktüatörlü, Klape Kapatmalı
Nominal Diameter / Anma Çapı	Ø50-Ø200 (2"-8")
Max. Operating Temp. / Maks. Çalışma Sıcaklığı	80°C (176°F)
Max. Operating Pressure / Maks. Çalışma Basıncı	21 bar (300 psi)
Coating / Kaplama	Electrostatic Epoxy Powder / Epoxy Elektrostatik Toz
Flange Standards / Flanş Standartları	ISO or ANSI / ISO veya ANSI

#### Usage Areas / Kullanım Alanları :

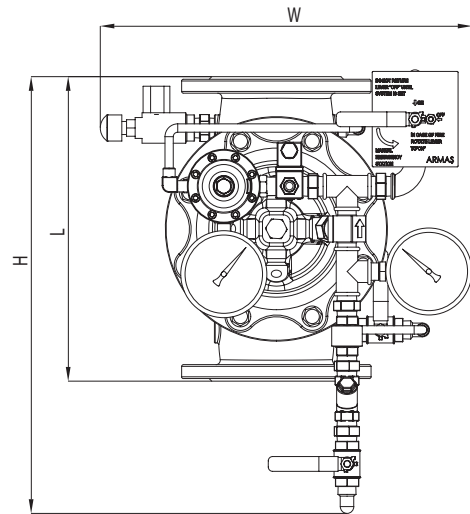
- Automatic or Manual Actuated Fire Suppression Systems / Otomatik veya Manuel Tahrikli Yangın Söndürme Sistemleri
- Petrochemical, Oil & Gas Installations / Petrokimya, Petrol ve Gaz Tesisatları
- Tunnels / Tüneller
- Power Generation, Transformer & Transmission Plants / Elektrik Üretim, Trafo ve İletim Santralleri
- Flammable Storage / Yanıcı Depolama
- Hangars & Airport Terminals / Hangarlar ve Havaalanı Terminaleri
- Mining / Madencilik

#### Components / Parçalar :

Part Name / Parça Adı	Material / Malzeme
Body & Bonnet / Gövde & Kapak	Ductile Iron (GGG50) / Sfero Döküm (GGG50)
Diaphragm / Diyafram	Natural Rubber / Doğal Kauçuk
Spring / Yay	AISI 302
Pilot & Fittings	Brass / Pirinç
Tubing / Borulama	Copper / Bakır
Bolts & Nuts / Civata & Somun	Galvanized Steel / Galvaniz Kaplı Çelik
Solenoid	2/2-way N.C. Solenoid 24V DC

#### Dimensions / Ölçüler :

DN		L		W		H	
inch	mm	inch	mm	inch	mm	inch	mm
2	50	9,1	230	14,8	375	17,6	447
2½	65	11,4	290	15	380	18,3	464
3	80	12,2	310	15,8	400	18,9	481
4	100	13,8	350	17	431	19,7	501
5	125	15,7	400	17,3	440	20,8	529
6	150	18,9	480	19,7	500	22,2	564
8	200	23,6	600	20,9	530	24,5	621



## DELUGE VALVE, Electrically Controlled

### DELUGE VANA, Elektrik Kontrollü

#### Product Description / Ürün Tanımı :

**67DE-EL-AL**

Armaş "67DE-EL-AL" electrically controlled deluge valve, designed for fire protection systems. The deluge valve, actuated by the pressure of pipeline. Armaş electrically controlled deluge valve is activated by a 3-way solenoid valve which actuates a latching relay valve to open the main. When the electrical activation is terminated, the valve closes itself as drip-tight.

Armaş "67DE-EL-AL" Elektrik Kontrollü Deluge Vanalar, yangın koruma sistemleri için tasarlanmıştır. Deluge vana, hat basıncı ile harekete geçer. Armaş Elektrik Kontrollü Deluge Vana, ana vanayı açmak için bir röle vanasını harekete geçiren 3 yollu bir solenoid vana ile etkinleştirilir. Elektrik aktivasyonu sonlandırıldığında vana kendini sızdırmaz bir biçimde kapatır.



#### Technical Details / Teknik Detaylar :

Valve Type / Vana Tipi	Globe Type, Diaphragm Actuated-Closed Globe Tip, Diyafram Aktüatörlü-Kapatmalı
Nominal Diameter / Anma Çapı	Ø50-Ø200 (2"-8")
Max. Operating Temp. / Maks. Çalışma Sıcaklığı	80°C (176°F)
Max. Operating Pressure / Maks. Çalışma Basıncı	21 bar (300 psi)
Coating / Kaplama	Electrostatic Epoxy Powder / Epoxy Elektrostatik Toz
Flange Standards / Flanş Standartları	ISO or ANSI / ISO veya ANSI

#### Usage Areas / Kullanım Alanları :

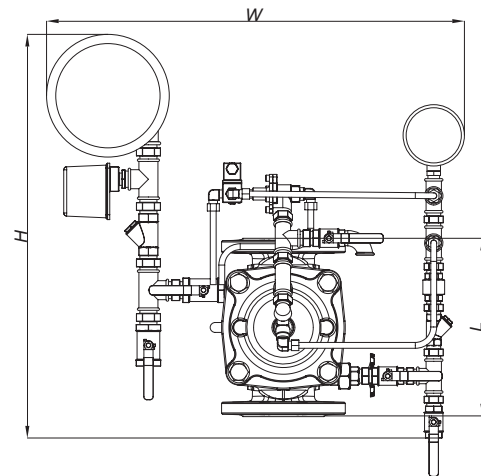
- Automatic or Manual Actuated Fire Suppression Systems / Otomatik veya Manuel Tahrikli Yangın Söndürme Sistemleri
- Petrochemical, Oil & Gas Installations / Petrokimya, Petrol ve Gaz Tesisatları
- Tunnels / Tüneller
- Power Generation, Transformer & Transmission Plants / Elektrik Üretim, Trafo ve İletim Santralleri
- Flammable Storage / Yanıcı Depolama
- Hangars & Airport Terminals / Hangarlar ve Havaalanı Terminalleri
- Mining / Madencilik

#### Components / Parçalar :

Part Name / Parça Adı	Material / Malzeme
Body & Bonnet / Gövde & Kapak	Ductile Iron (GGG40) / Sfero Döküm (GGG40)
Diaphragm / Diyafram	Natural Rubber / Doğal Kauçuk
Spring / Yay	AISI 302
Pilot & Fittings	Brass / Pirinç
Tubing / Borulama	Copper / Bakır
Bolts & Nuts / Cıvata & Somun	Brass Plated Steel / Pirinç Kaplı Çelik
Solenoid	3/2-way N.O. Solenoid 24V DC

#### Dimensions / Ölçüler :

67DE-EL-AL							
DN		L		W		H	
inch	mm	inch	mm	inch	mm	inch	mm
2	50	8,3	210	25,6	650	24,8	630
2½	65	8,7	222	26,4	670	25,2	640
3	80	10,6	270	27	685	26,2	665
4	100	13	330	27,8	705	28,6	725
5	125	13	330	28,8	730	28,6	725
6	150	16,8	427	30	760	30,5	775
8	200	20,9	530	32	815	34,5	875





## ALARM VALVES / ALARM VANALARI

### DELUGE VALVE, Electrically Controlled DELUGE VANA, Elektrik Kontrollü

#### Product Description / Ürün Tanımı :

**67DE-EL**

Armaş "67DE-EL" electrically controlled deluge valve, designed for fire protection systems. The deluge valve, actuated by the pressure of pipeline. Armaş electrically controlled deluge valve is activated by a 3-way solenoid valve which actuates a latching relay valve to open the main. When the electrical activation is terminated, the valve closes itself as drip-tight.

Armaş "67DE-EL" Elektrik Kontrollü Deluge Vanalar, yangın koruma sistemleri için tasarlanmıştır. Deluge vana, hat basıncı ile harekete geçer. Armaş Elektrik Kontrollü Deluge Vana, ana vanayı açmak için bir röle vanasını harekete geçiren 3 yollu bir solenoid vana ile etkinleştirilir. Elektrik aktivasyonu sonlandırıldığında vana kendini sızdırmaz bir biçimde kapatır.



#### Technical Details / Teknik Detaylar :

Valve Type / Vana Tipi	Globe Type, Diaphragm Actuated-Closed Globe Tip, Diyafram Aktüatörlü-Kapatmalı
Nominal Diameter / Anma Çapı	Ø50-Ø200 (2"-8")
Max. Operating Temp. / Maks. Çalışma Sıcaklığı	80°C (176°F)
Max. Operating Pressure / Maks. Çalışma Basıncı	21 bar (300 psi)
Coating / Kaplama	Electrostatic Epoxy Powder / Epoxy Elektrostatik Toz
Flange Standards / Flanş Standartları	ISO or ANSI / ISO veya ANSI

#### Usage Areas / Kullanım Alanları :

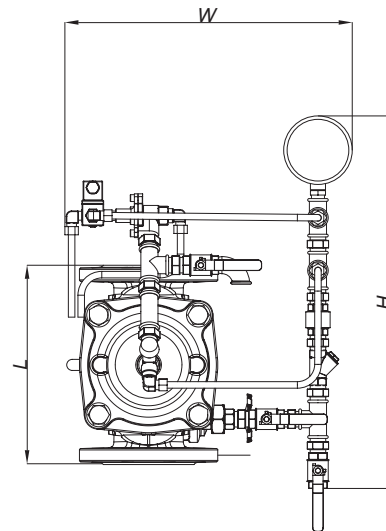
- Automatic or Manual Actuated Fire Suppression Systems / Otomatik veya Manuel Tahrikli Yangın Söndürme Sistemleri
- Petrochemical, Oil & Gas Installations / Petrokimya, Petrol ve Gaz Tesisatları
- Tunnels / Tüneller
- Power Generation, Transformer & Transmission Plants / Elektrik Üretim, Trafo ve İletim Santralleri
- Flammable Storage / Yanıcı Depolama
- Hangars & Airport Terminals / Hangarlar ve Havaalanı Terminaleri
- Mining / Madencilik

#### Components / Parçalar :

Part Name / Parça Adı	Material / Malzeme
Body & Bonnet / Gövde & Kapak	Ductile Iron (GGG40) / Sfero Döküm (GGG40)
Diaphragm / Diyafram	Natural Rubber / Doğal Kauçuk
Spring / Yay	AISI 302
Pilot & Fittings	Brass / Pirinç
Tubing / Borulama	Copper / Bakır
Bolts & Nuts / Civata & Somun	Brass Plated Steel / Pirinç Kaplı Çelik
Solenoid	3/2-way N.O. Solenoid 24V DC

#### Dimensions / Ölçüler :

67DE-EL							
DN		L		W		H	
inch	mm	inch	mm	inch	mm	inch	mm
2	50	8,3	210	15,8	400	21,7	550
2½	65	8,7	222	16,4	415	21,7	550
3	80	10,6	270	16,5	420	21,7	550
4	100	13	330	17	430	22,3	565
5	125	13	330	17,6	445	22,3	565
6	150	16,8	427	18,2	460	22,9	580
8	200	20,9	530	19,1	485	22,9	580



ООО «ТИ-СИСТЕМС» ИНЖИНИРИНГ И ПОСТАВКА ТЕХНОЛОГИЧЕСКОГО ОБОРУДОВАНИЯ

Интернет: [www.tisys.ru](http://www.tisys.ru) [www.tisys.kz](http://www.tisys.kz) [www.tisys.by](http://www.tisys.by) [www.tesec.ru](http://www.tesec.ru) [www.ти-системс.рф](http://www.ти-системс.рф)

Телефоны: +7 (495) 7774788, 7489626, (925) 5007155, 54, 65

Эл. почта: [info@tisys.ru](mailto:info@tisys.ru) [info@tisys.kz](mailto:info@tisys.kz) [info@tisys.by](mailto:info@tisys.by)

## MONITOR VALVES / MONİTÖR VANALARI

### 77MO/M MANUAL CONTROLLED MONITOR VALVE MANUEL KONTROLLÜ MONİTÖR VANASI:

The valve is normally closed. When the 3-way ball valve is turned to the open position, the valve opens. When the 3-way ball valve is turned back to the closed position, the valve gradually closes drip tight, reducing the risk of water hammer damage.

Vana normal konumunda kapalıdır. 3 yollu küresel vana açık konuma getirildiğinde vana açılır. 3 yollu küresel vana tekrar kapalı konuma getirildiğinde vana sızdırmaz şekilde kademeli olarak kapanır ve koç darbesi hasarı riskini azaltır.



### 77MO/RC HYDRAULIC/PNEUMATIC CONTROLLED REMOTE MONITOR VALVE HİDROLİK/PNÖMATİK KONTROLLÜ REMOTE MONİTÖR VANASI:

The valve is normally closed. The valve opens when the 3-way ball valve is turned on or signaled to port 1 of the remote HR3W pilot. When the 3-way ball valve is set to the closed position or the signal on port 1 of the HR3W pilot is interrupted, the valve gradually closes drip tight, reducing the risk of water hammer damage.

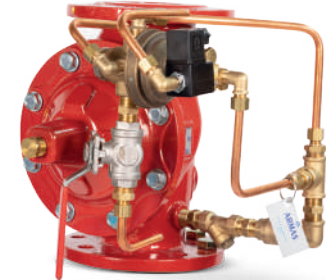
Vana normal konumunda kapalıdır. 3 yollu küresel vana açık konuma getirildiğinde veya uzaktan HR3W pilotun 1 numaralı portuna sinyal verildiğinde vana açılır. 3 yollu küresel vana kapalı konuma getirildiğinde veya HR3W pilotun 1 numaralı portundaki sinyal kesildiğinde vana sızdırmaz şekilde kademeli olarak kapanır ve koç darbesi hasarı riskini azaltır.



### 77MO/EL ELECTRIC CONTROLLED MONITOR VALVE ELEKTRİK KONTROLLÜ MONİTÖR VANASI:

The valve is normally closed. When the 3-way ball valve is turned on or the solenoid valve is energized, the valve opens. When the ball valve is returned to the closed position or the solenoid valve is de-energized, it gradually closes drip tight, reducing the risk of water hammer damage.

Vana normal konumunda kapalıdır. 3 yollu küresel vana açık konuma getirildiğinde veya solenoid vanaya enerji verildiğinde vana açılır. Küresel vana tekrar kapalı konuma getirildiğinde veya solenoid vananın enerjisi kesildiğinde kademeli olarak sızdırmaz şekilde kapanır ve koç darbesi hasarı riskini azaltır.



#### Technical Details / Teknik Detaylar :

Valve Type / Vana Tipi	Globe Type, Diaphragm Actuated, Disc Closed Globe Tip, Diyafram Aktüatörlü, Klape Kapatmalı
Nominal Diameter / Anma Çapı	Ø50-Ø200 (2"-8")
Max. Operating Temp. / Maks. Çalışma Sıcaklığı	80°C (176°F)
Max. Operating Pressure / Maks. Çalışma Basıncı	21 bar (300 psi)
Body / Gövde	Ductile Iron (GGG50) / Sfero Döküm (GGG50)
Coating / Kaplama	Electrostatic Epoxy Powder / Epoxy Elektrostatik Toz
Flange Standards / Flanş Standartları	ISO or ANSI / ISO veya ANSI

#### Usage Areas / Kullanım Alanları :

- Automatic or Manual Actuated Fire Suppression Systems / Otomatik veya Manuel Tahrikli Yangın Söndürme Sistemleri
- Petrochemical, Oil & Gas Installations / Petrokimya, Petrol ve Gaz Tesisatları
- Tunnels / Tüneller
- Power Generation, Transformer & Transmission Plants / Elektrik Üretim, Trafo ve İletim Santralleri
- Flammable Storage / Yanıcı Depolama
- Hangars & Airport Terminals / Hangarlar ve Havaalanı Terminalleri
- Mining / Madencilik

CHECK VALVE - SWING TYPE / ÇALPARA ÇEKVALF

Product Description / Ürün Tanımı :

Armaş Swing Type Check Valve permits that water passes toward flow direction and prevents water flow in counter direction. It is manufactured in such a way that it will be closed by its own weight or by a weight mechanism. It is used in especially pumping plants to prevent back flow in case pump becomes out of service.

Armaş Çalpara Çekvalfler sıvının akışı yönünde geçmesine izin verirken aksi istikamette su akışını engeller. Klape kendi ağırlığıyla veya bir ağırlık mekanizması ile kapanacak şekilde imal edilir. Özellikle pompalama tesislerinde pompanın devreden çıkması halinde geri akışı önlemek amaçlı kullanılmaktadır.



Technical Details / Teknik Detaylar :

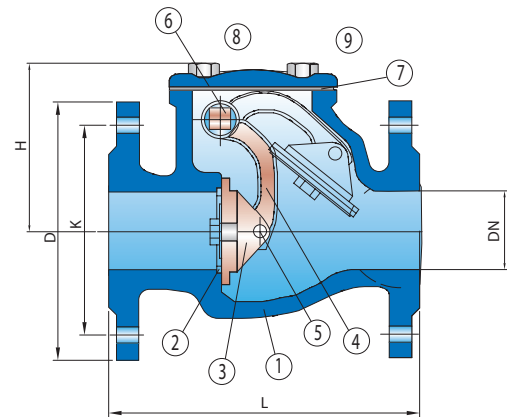
Dimensions / Çaplar	2" (50 mm) - 8" (200 mm)
Nominal Pressure / Anma Basıncı	PN16
Dimensions / Boyutlar	DIN 3202/2-F6
Flange Dimensions / Bağlantı Boyutları	DIN 2501, TS ISO 7005-2
Available Connection Types / Mevcut Bağlantı Şekilleri	Flanged / Flanşlı

Components / Parçalar :

No	Part Name / Parça Adı	Material / Malzeme
1	Body / Gövde	GG25 / GGG40
2	Body Seat / Gövde Ringi	Ms58 / CuZn40Pb2
3	Disc / Klape	GG25 + EPDM
4	Disc Arm / Klape Kolu	GGG40-50
5	Pin / Pim	Ms58 / AISI 304
6	Stem / Mil	Ms58 / AISI 304
7	Gasket / Conta	EPDM
8	Bonnet / Kapak	GG25 / GGG40
9	Bolt / Civata	8.8 Js 500 Steel / 8.8 Js 500 Çelik

Dimensions / Ölçüler :

DN	D	K	H	L	Weight (Kg) Ağırlık
50	165	125	125	200	12,8
65	185	145	140	240	19
80	200	160	150	260	24,2
100	220	180	170	300	35
125	250	210	195	350	52
150	285	240	190	400	66,2
200	340	295	270	500	114



## OVERGROUND FIRE HYDRANT / YERÜSTÜ YANGIN HİDRANTI



## Product Description / Ürün Tanımı :

Armex Overground Fire Hydrants have a stem that controls the hydrant valve, the spring-loaded check valve that acts as an automatic purge, the casting parts forming the main body and the hose connection unions. Via a hydrant key, the on-off operation is performed by controlling the spindle. When the spindle is turned counterclockwise, the drive tube moves down. Thus, the valve parts in the body move down and the hydrant is opened. When the spindle is turned clockwise, the hydrant is closed.

Armex Yerüstü Yangın Hidrantları; hidrantı kumanda eden milden, otomatik boşaltma vazifesi gören yaylı çekvalften, ana gövdeyi oluşturan döküm parçalardan ve hortum bağlantı rakorlarından meydana gelir. Hidrant anahtarı yardımıyla mil kumanda edilerek açma kapama işlemi gerçekleştirilir. Mil saat ibresi tersi yönünde çevrildiğinde hareket borusu aşağı doğru hareket eder. Böylece gövde içinde bulunan supap parçaları aşağıya hareket eder ve hidrant açılmış olur. Mil saat ibresi yönünde çevrildiğinde ise hidrant kapatılmış olur.

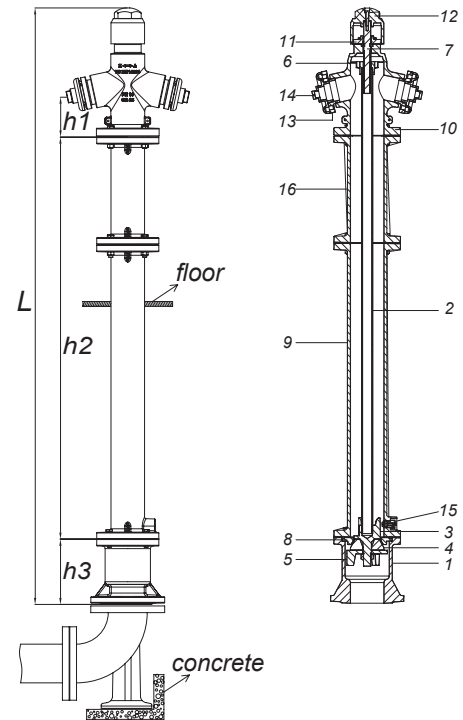


## Technical Details / Teknik Detaylar :

Dimensions / Çaplar	3" (80 mm) - 4" (100 mm)
Heights / Yükseklikler	145 cm, 175 cm
Design / Tasarım	TS EN 14384
Connection Dimensions / Bağlantı Boyutları	TS EN 1092-2 (PN 16)
Max. Operating Temp. / Maks. Çalışma Sıcaklığı	80°C
Certificates / Sertifikalar	TSE
Available Connection Types / Mevcut Bağlantı Şekilleri	Flanged / Flanşlı

## Components / Parçalar :

No	Part Name / Parça Adı	Material / Malzeme
1	Body / Gövde	Cast Iron (GG25) / Pik Döküm (GG25)
2	Stem Extension / Hareket Borusu	Galvanized Steel / Galvaniz Kaplı Çelik
3	Disc / Klape	Cast Iron (GG25) / Pik Döküm (GG25)
4	Seat Seal / Conta	Cast Iron (GG25) + NR Pik Döküm (GG25) + Doğal Kauçuk
5	Disc Seal / Klape Contası	Cast Iron (GG25) / Pik Döküm (GG25)
6	Nut / Hareket Somunu	Brass / Pirinç
7	Stem / Mil	Stainless Steel / Paslanmaz Çelik
8	Bottom Disc Bushing / Alt Disk Burcu	Brass / Pirinç
9	Bottom Pipe / Alt Boru	Cast Iron (GG25) / Pik Döküm (GG25)
10	Hydrant Head / Hidrant Kapağı	Cast Iron (GG25) / Pik Döküm (GG25)
11	Upper Thrust / Üst Kapak	Cast Iron (GG25) / Pik Döküm (GG25)
12	Handwheel / Volan	Cast Iron (GG25) / Pik Döküm (GG25)
13	Coupling / Rekor	Aluminum Alloy / Alüminyum Alaşımı
14	Coupling Bonnet / Rekor Kapağı	Aluminum Alloy / Alüminyum Alaşımı
15	Check Valve / Çekvalf	Brass / Pirinç
16	Upper Pipe / Üst Boru	Cast Iron (GG25) / Pik Döküm (GG25)



## Dimensions / Ölçüler :

Valve Size Hidrant Ölçüsü	H1	H2	H3	L
	mm	mm	mm	mm
3" DN80-Short Type / Kısa Tip	120	881	196	1450
3" DN80-Long Type / Uzun Tip	120	1205	196	1750
4" DN100-Short Type / Kısa Tip	120	878	197	1450
4" DN100-Long Type / Uzun Tip	120	1200	197	1750



## UNDERGROUND FIRE HYDRANT / YERALTI YANGIN HİDRANTI

### Product Description / Ürün Tanımı :

Armaş Underground Fire Hydrants have a stem that controls the hydrant valve, the spring-loaded check valve that acts as an automatic purge, the casting parts forming the main body and the hose connection unions. Via a hydrant key, the on-off operation is performed by controlling the spindle. The spring check valve on the body purges the water inside the hydrant when there is no water usage and prevents freezing in cold weather.

Armaş Yeraltı Yangın Hidrantları; hidrantı kumanda eden milden, otomatik boşaltma vazifesi gören yaylı çekvalften, ana gövdeyi oluşturan döküm parçalardan ve hortum bağlantı rakorlarından meydana gelir. Hidrant anahtarı yardımıyla mil kumanda edilerek açma kapama işlemi gerçekleştirilir. Gövde üzerinde bulunan yaylı çekvalf su kullanımı olmadığı zamanlarda hidrant içindeki suyu boşaltarak soğuk havalarda donmayı engellemektedir.

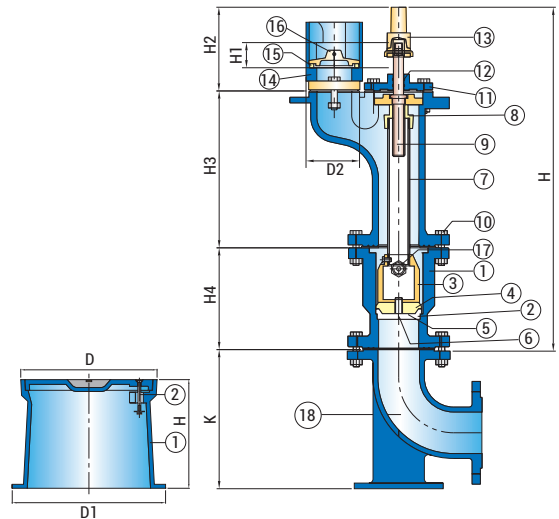
### Technical Details / Teknik Detaylar :

Dimensions / Çaplar	3" (80 mm)
Nominal Pressure / Anma Basıncı	PN16
Connection Dimensions / Bağlantı Boyutları	TS 2821/2 DIN 3221
N Piece / N Parçası	DIN 28538
Dimensions / Uzunluklar	1135 mm
Outlet Dimension / Su Alma Çıkışı	Ø75
Hydrant Cover / Hidrant Kapağı	TS 2821/3
Available Connection Types / Mevcut Bağlantı Şekilleri	Flanged / Flanşlı



### Components / Parçalar :

No	Part Name / Parça Adı	Material / Malzeme
1	Body / Gövde	Cast Iron (GG25) / Pik Döküm (GG25)
2	Body Seat / Gövde Burcu	Ms58 / CuZn40Pb2
3	Valve Cone / Kapama Elemanı	Cast Iron (GG25) / Pik Döküm (GG25)
4	Valve Cone Seal / Conta	EPDM
5	Washer / Rondela	St 37 / AISI 304
6	Valve Cone Bolt / Kapama Elemanı Cıvatası	AISI 304
7	Stem Extension / Hareket Borusu	Gal. Pipe / Gal. Boru
8	Stem Nut / Hareket Somunu	Ms58 / CuZn40Pb2
9	Stem / Hareket Mili	AISI 304
10	Bolt / Cıvata	8.8 Js 500 Steel / 8.8 Js 500 Çelik
11	Cover / Kapak	Cast Iron (GG25) / Pik Döküm (GG25)
12	O-Ring	NBR
13	Cap / Mil Başlığı	Cast Iron (GG25) / Pik Döküm (GG25)
14	Outlet / Kurtağzı	Cast Iron (GG25) / Pik Döküm (GG25)
15	Outlet Seat / Kurtağzı Burcu	Ms58 / CuZn40Pb2
16	Outlet Cover / Kapak	GG20 / GG25
17	Check Valve / Çek Valf	Ms58 / CuZn40Pb2
18	N Piece / N Parçası (Flanşlı Dirsek)	Cast Iron (GG25) / Pik Döküm (GG25)



### HYDRANT COVER / HİDRANT BUŞAKLESİ :

#### Components / Parçalar :

No	Part Name / Parça Adı	Material / Malzeme
1	Body / Gövde	GG25 / GGG40
2	Bolt / Cıvata	8.8 Js 500 Steel / Çelik

### Dimensions / Ölçüler :

DN	D2	H3	H2	H3	H4	H	K	Weight (Kg) Ağırlık
80	75	50	135	400	200	735	270	65

### Dimensions / Ölçüler :

D	D1	H	Weight (Kg) Ağırlık
3445	388	275	22.5

## HYDRAULIC FIRE HYDRANT / HİDROLİK YANGIN HİDRANTI

### DOUBLE OUTLETS / ÇİFT ÇIKIŞLI :

Armaş Hydraulic Fire Hydrant is controlled manually by two 3-way selector valves that allow the user to select the closed or open position of the valve. The control is affected effortlessly and quickly, even under high pressure conditions. The opening speed is controlled by a vent orifice.

Armaş Hidrolik Yangın Hidranti, kullanıcının vananın kapalı veya açık konumunu seçmesine olanak sağlayan iki adet 3 yollu vana ile manuel olarak kontrol edilmektedir. Kontrol, yüksek basınç koşullarında bile kolay ve hızlı bir şekilde gerçekleştirilebilir. Açılma hızı bir havalandırma orifisi tarafından kontrol edilir.



### Technical Details / Teknik Detaylar :

Dimensions / Çaplar	4" (100 mm)
Nominal Pressure / Anma Basıncı	PN16
Outlet Dimension / Su Alma Çıkışı	3" (80 mm)
Outlet Number / Su Alma Adedi	Double Outlets / Çift Çıkış
Body & Bonner / Gövde & Kapak	Ductile Iron (GGG40) / Sfero Döküm (GGG40)
Diaphragm / Diyafram	Natural Rubber / Doğal Kauçuk
Coating / Boya	Electrostatic Epoxy Powder / Epoxy Elektrostatik Toz
Available Connection Types / Mevcut Bağlantı Şekilleri	Flanged / Flanşlı

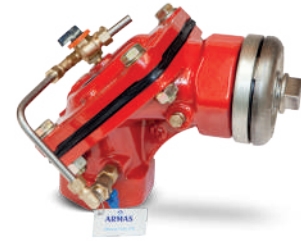
### Features / Özellikler :

- Effortless Open/Close Activation / Kolay Açma/Kapatma Aktivasyonu
- Controlled Response / Kontrollü Tepki
- Simple and Reliable Design / Basit ve Güvenilir Tasarım
- Easy Installation and Maintenance / Kolay Kurulum ve Bakım

### ANGLE TYPE SINGLE OUTLET / AÇILI TİP TEK ÇIKIŞLI :

Armaş Hydraulic Fire Hydrant is controlled manually by a selector valve that allows the user to select the closed or open position of the valve. The control is affected effortlessly and quickly, even under high pressure conditions. The opening speed is controlled by a vent orifice.

Armaş Hidrolik Yangın Hidranti, kullanıcının vananın kapalı veya açık konumunu seçmesine olanak sağlayan bir adet 3 yollu vana ile manuel olarak kontrol edilmektedir. Kontrol, yüksek basınç koşullarında bile kolay ve hızlı bir şekilde gerçekleştirilebilir. Açılma hızı bir havalandırma orifisi tarafından kontrol edilir.



### Technical Details / Teknik Detaylar :

Dimensions / Çaplar	3" (80 mm)
Nominal Pressure / Anma Basıncı	PN16
Outlet Dimension / Su Alma Çıkışı	3" (80 mm)
Outlet Number / Su Alma Adedi	Single Outlet / Tek Çıkış
Body & Bonner / Gövde & Kapak	Ductile Iron (GGG40) / Sfero Döküm (GGG40)
Diaphragm / Diyafram	Natural Rubber / Doğal Kauçuk
Coating / Boya	Electrostatic Epoxy Powder / Epoxy Elektrostatik Toz
Available Connection Types / Mevcut Bağlantı Şekilleri	Threaded / Dişli

### Features / Özellikler :

- Effortless Open/Close Activation / Kolay Açma/Kapatma Aktivasyonu
- Controlled Response / Kontrollü Tepki
- Simple and Reliable Design / Basit ve Güvenilir Tasarım
- Easy Installation and Maintenance / Kolay Kurulum ve Bakım





POWERFUL SOLUTIONS  
**FOR FIRE**

**YANGIN İÇİN**  
GÜÇLÜ ÇÖZÜMLER



# FIRE PRO TEC TION

